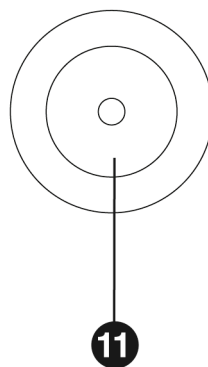
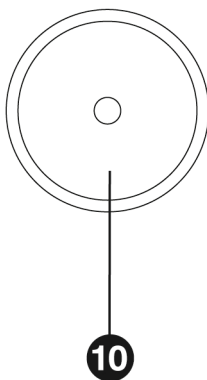
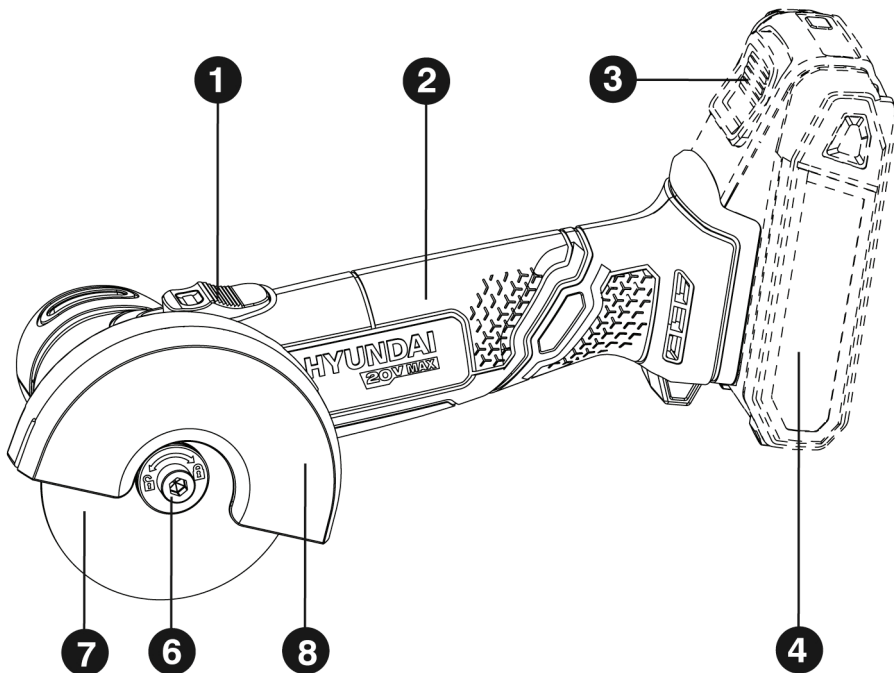


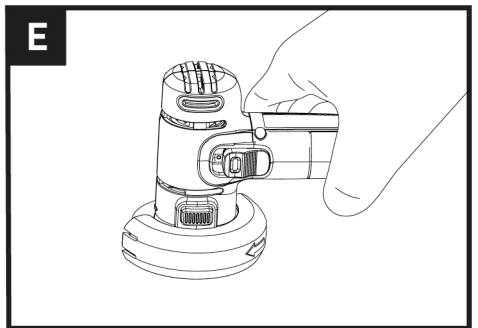
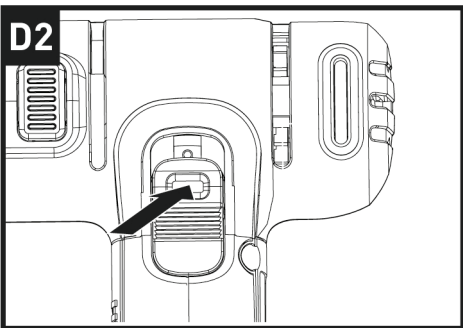
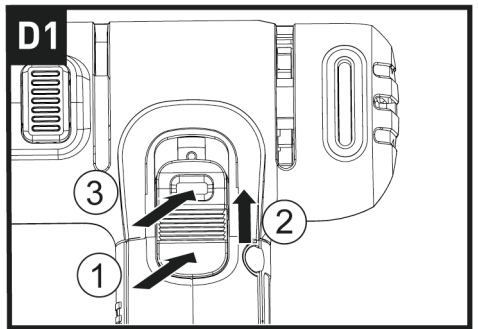
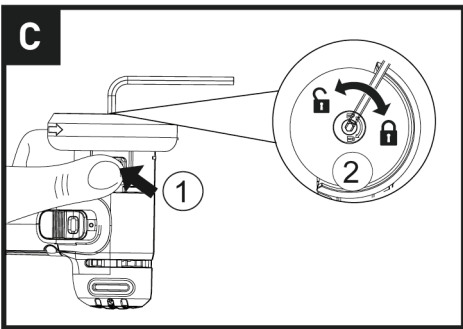
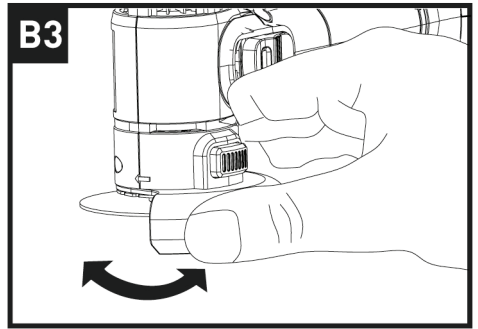
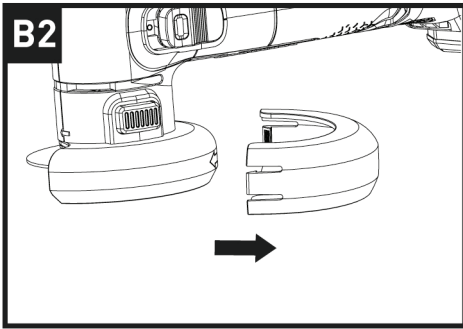
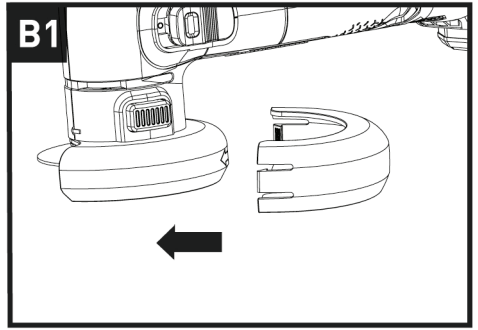
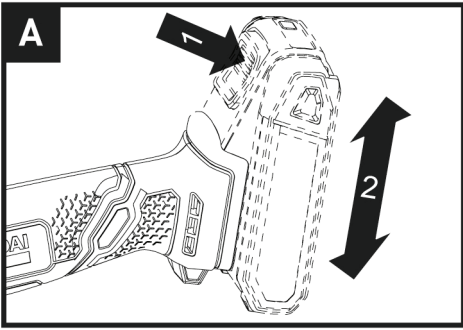
AKKUMULÁTOROS MINI SAROKCSISZOLÓ AG20S-76

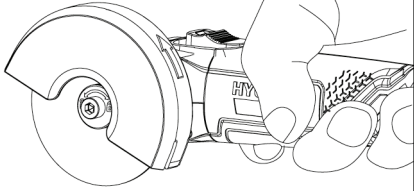
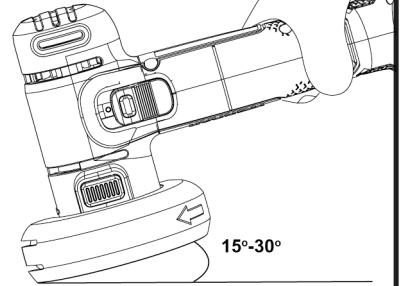
Eredeti használati útmutató

Az útmutató az akkumulátorral együtt csomagolt és akkumulátor nélkül forgalmazott géphez is használható!








F**G**

EREDETI HASZNÁLATI UTASÍTÁS TERMÉKBIZTONSÁG ELEKTROMOS KÉZISZERSZÁMOK BIZTONSÁGOS HASZNÁLATÁVAL KAPCSOLATOS ÁLTALÁNOS FIGYELMEZTETÉSEK

 **FIGYELEM!** Olvassa el az összes, ehhez az elektromos kéziszerszámmal mellékelte biztonsági figyelmeztetést, utasítást és részletes ismertetést, illetve tekintse meg az ábrákat. Az alább felsorolt utasítások bármelyikének figyelmen kívül hagyása áramütést, tüzet és/vagy súlyos testi sérüléseket eredményezhet.

Őrizzen meg minden figyelmeztetést és utasítást, a jövőben szüksége lehet ezekre. A figyelmeztetésekben használatos "elektromos kéziszerszám" kifejezés az ön hálózatról üzemeltetett (vezetékes) elektromos kéziszerszámára vagy akkumulátoros (vezeték nélküli) elektromos kéziszerszámára vonatkozik.

1. A munkaterület biztonsága

- a) **A munkaterületet tartsa tisztán és jól megvilágítva.** A zsúfolt vagy sötét munkaterület balesetveszélyeztet.
- b) **Ne üzemeltessen elektromos kéziszerszámot robbanékony légkörben, például gyúlékony folyadékok, gázok vagy por jelenléte mellett.** Az elektromos kéziszerszámok használata során szikrák keletkeznek, amelyek hatására a por vagy gáz gyulladhat.
- c) **Elektromos kéziszerszámok működtetése közben tartsa távol a gyermekeket és báméskodókat.** A figyelem elterelése kontrollvesztést eredményezhet.

2. Elektromos biztonság

- a) **Az elektromos kéziszerszámok dugójának illeszkednie kell a dugaljba.** Soha, semmilyen módon ne módosítsa a dugót.

Földelt elektromos kéziszerszámokkal ne használjon adaptert. *Ha nem módosított dugókat és megfelelő dugaljat használ, azzal csökkenti az áramütés kockázatát.*

- b) **Ne érintse meg a földelt felületeket, például csöveket, radiátorokat, tűzhelyeket vagy hűtőszekrényeket.** *Ha a test földelt, nagyobb az áramütés kockázata.*
 - c) **Ne tegye ki esőnek vagy nedves körülményeknek az elektromos kéziszerszámokat.** *Ha egy elektromos kéziszerszámra víz kerül, megnő az áramütés kockázata.*
 - d) **Vigyázzon a szerszám kábelére.** Soha ne hordozza, húzogassa vagy húzza ki az áramból az elektromos kéziszerszámot a kábelnél fogva. A kábelt tartsa távol a hőtől, olajtól, éles peremektől vagy mozgó részekről. *A sérült vagy összegubancolódott kábel növeli az áramütés kockázatát.*
 - e) **Ha az elektromos kéziszerszámot szabadterben üzemelteti, használjon külső használatra alkalmas hosszabbítót.** *A külső használatra alkalmas kábel használatával csökken az áramütés kockázata.*
 - f) **Ha elkerülhetetlen, hogy az elektromos kéziszerszámot nedves helyen működtesse, használjon maradékáramműködtetésű megszakító (RCD) védelemmel rendelkező áramforrást.** *A maradékáram-működtetésű megszakító használata csökkenti az áramütés kockázatát.*
- ### 3. Személyi biztonság
- a) **Az elektromos kéziszerszám működtetése közben maradjon éber, figyeljen arra, amit csinál, és használja a józan eszét. Ne működtesse az elektromos kéziszerszámot, ha fáradt, illetve gyógyszerek, alkohol vagy drogok hatása alatt áll.** *Egy pillanatnyi figyelmetlenség az elektromos kéziszerszámok működtetése közben súlyos sérülésekhez vezethet.*
 - b) **Használjon személyi védőfelszereléseket. Mindig használjon szemvédelmet.** *A személyi védőfelszerelés, például pormaszk, csúszásmentes biztonsági lábbeli, védősisak vagy szükség esetén hallásvédelem*

használatával csökkenthető a személyi sérülések kockázata.

- c) **Kerülje el, hogy a szerszám véletlenül működésbe lépjen. Mielőtt az elektromos kéziszerszámot áramhoz csatlakoztatná, behelyezné az akkumulátort, felvennie vagy vinné a szerszámot ellenőrizze, hogy a kapcsoló "ki" helyzetbe legyen állítva. Ha a szerszám hordozásakor ujját a kapcsolón tartja, vagy áram alá helyezi a bekapcsolt készüléket, az balesetekhez vezethet.**
- d) **Mielőtt az elektromos kéziszerszámot bekapcsolná, távolítsa el róla minden állítókulcsot. Ha az elektromos kéziszerszám forgórészein állítókulcs marad, az személyi sérüléshez vezethet.**
- e) **Ne próbáljon túl messzire nyúlni. Mindig vigyázzon, hogy stabilan álljon, és őrizze meg egyensúlyát. Ez segít, hogy váratlan helyzetekben uralja az elektromos kéziszerszámot.**
- f) **Viseljen megfelelő öltözéket. Ne viseljen bő ruházatot vagy hosszú ékszert. Háját, ruházatát és kesztyűjét tartsa a mozgó alkatrészekről távol. A bő ruházatot, hosszú ékszert vagy hosszú hajat bekapathatják a mozgó elemek.**
- g) **Ha a szerszámhoz porszívó vagy -gyűjtő is csatlakoztatható, gondoskodjon ezek megfelelő csatlakoztatásáról és használatáról. A porgyűjtő használatával csökkenthetőek a porral kapcsolatos kockázatok.**
- h) **Ne hagyja, hogy a szerszám gyakori használata túl elbizakodottá tegye, és hogy ezáltal figyelmen kívül hagyja a szerszám biztonsági követelményeit. A másodperc töredéke is elég ahhoz, hogy egy figyelmetlen mozdulat súlyos sérüléshez vezessen.**

4. Az elektromos kéziszerszám használata és karbantartása

- a) **Erősítse az elektromos kéziszerszámot. Mindig megfelelő elektromos kéziszerszámot használjon. Ha a megfelelő elektromos kéziszerszámot használja, azzal a rendeltetési területén jobban és biztonságosabban elvégezhető a munka.**
- b) **Ne használja az elektromos**

kéziszerszámot, ha azt nem lehet kikapcsolni. Ha egy elektromos kéziszerszám nem szabályozható a kapcsolóval, az veszélyes, és javításra szorul.

- c) **Mielőtt a szerszámot beállítaná, tartozékot cserélné, illetve tároláskor húzza ki a dugót az áramforrásból, és/ vagy vegye ki az akkumulátort az elektromos kéziszerszámából. Ezekkel a megelőző biztonsági intézkedésekkel csökken annak a kockázata, hogy a kéziszerszám véletlenül bekapcsoljon.**
- d) **Az elektromos kéziszerszámokat használaton kívül tartsa a gyermekektől távol, és ne hagyja, hogy a szerszámot vagy ezeket az utasításokat nem ismerő személyek működtessék azt. A tapasztalatlan felhasználók kezében az elektromos kéziszerszámok veszélyessé válnak.**
- e) **Tartsa karban az elektromos kéziszerszámokat. Ellenőrizze, hogy a mozgó elemek megfelelően helyezkednek-e el és nem szorultak-e be, az alkatrészek épek, és semmilyen más hiba nincs kihatással az elektromos kéziszerszám működésére. Ha sérülést talál, használat előtt javíttassa meg a szerszámot. A nem megfelelően karbantartott elektromos kéziszerszámok sok balesetet okoznak.**
- f) **A vágószerszámokat tartsa tisztán, és figyeljen, hogy élesek maradjanak. A megfelelően karbantartott, éles vágószerszámok ritkábban akadnak meg, és egyszerűbben irányíthatóak.**
- g) **Az elektromos kéziszerszámot, a kiegészítőket és fejezet használja a fenti utasításoknak megfelelően, figyelembe véve a munkakörülményeket és az elvégzendő munkát. Ha az elektromos kéziszerszámot nem rendeltetésszerűen használja, az veszélyhelyzetet teremthet.**
- h) **Őrizze szárazon, tisztán, olaj- és zsírmegesen a szerszám fogantyúit és megragadási részeit. A csúszos fogantyúk és megragadási részek főleg váratlan helyzetekben akadályozzák a szerszám biztonságos megfogását, kezelését és irányítását.**

AKKUMULÁTOROS MINI SAROKCSISZOLÓ

- 5. Az akkumulátoros kéziszerszám használata és karbantartása**
- a) **Csak a gyártó által javasolt töltővel töltsse fel.** *Ha egy adott akkumulátorhoz megfelelő töltőt másik akkumulátorral használ, az tűzveszélyes lehet.*
- b) **Az elektromos kéziszerszámokat csak a kijelölt akkumulátorokkal használja.** *Ha más akkumulátorokat használ, az sérülés- és tűzveszélyes.*
- c) **Az akkumulátorokat használaton kívül tartsa a fémtárgyaktól, például gémkapcsoktól, pénzérméktől, kulcsoktól, szögektől, csavaroktól vagy más kis fémtárgyaktól távol, mert ezek összekapcsolhatják a pólusokat.** *Az akkumulátor pólusainak rövidzárata égés- és tűzveszélyes.*
- d) **Nem megfelelő körülmények között az akkumulátorból folyadék szivároghat; kerülje az érintkezést ezzel a folyadékkal.** **Véletlen érintkezés esetén mossa le vízzel.** *Ha a folyadék szembe kerül, mossa ki vízzel, és forduljon orvoshoz.* *Az akkumulátorból szivárgó folyadék irritációt vagy égési sérülést okozhat.*
- e) **Ne használjon károsodott vagy módosított akkucsomagot vagy szerszámot.** *A károsodott vagy módosított akkucsomagok használata előreláthatatlan következményekkel jár, mert ezek felgyulladhatnak, felrobbanhatnak vagy személyi sérüléseket okozhatnak.*
- f) **Óvja az akkucsomagot és a szerszámot a tűztől vagy a magas hőmérsékletektől.** *A 130°C-t meghaladó hőmérséklet vagy tűz robbanást okozhat.*
- g) **Tartsa be az összes újratöltési utasítást és az akkucsomagot vagy a szerszámot csak az utasításokban megadott hőmérsékleti tartományban töltsse újra.** *Az előírásoktól vagy a megengedett hőmérsékleti tartománytól eltérő töltési folyamat az akkucsomag károsodását okozhatja, és növeli a tűzveszély kockázatát.*
- 6. Szerviz**
- a) **Az elektromos kéziszerszámot csak képzett szerelő javíthatja megfelelő cserealkatrészekkel.** *Ez biztosítja az*

elektromos kéziszerszám biztonságos működését.

- b) **Soha ne szervizelje a károsodott akkucsomagokat.** *A károsodott akkucsomagok szervizelését csak a gyártó vagy az erre felhatalmazott szervizközpontok hajthatják végre.*

BIZTONSÁGI UTASÍTÁSOK MINDEN TEVÉKENYSÉGHEZ

A csiszolásra vagy abrazív vágásra vonatkozó általános biztonsági figyelmeztetések:

- a) **Ez a szerszám csiszolásra és vágásra szolgál.** **Ismerkedjen meg minden figyelmeztetéssel, utasítással, ábrával és paraméterrel, amelyet ezzel az elektromos szerszámmal együtt kapott.** *Ha nem követi az alábbi utasításokat, tűz vagy súlyos sérülések következhetnek be, amelyeket nemcsak az elektromos áram okozhat.*
- b) **Ezzel az elektromos szerszámmal nem ajánlott például csiszolópapírral történő csiszolás, drótkéfével való csiszolás vagy polírozás.** *Azokra a felhasználási módokra, amelyekre ez az eszköz nincs tervezve, veszélyesek lehetnek és sérüléseket okozhatnak.*
- c) **Ne alakítsa át ezt az elektromos kéziszerszámot olyan felhasználásra, amelyet a gyártó nem kifejezetten tervezett és nem írt elő.** *Az ilyen módosítások a szerszám irányíthatatlanságát és súlyos személyi sérüléseket okozhatnak.*
- d) **A tartozékok névleges fordulatszáma meg kell egyezzen vagy nagyobbak kell lennie a szerszámon feltüntetett névleges fordulatszámnál.** *Ha a tartozékokat a megengedettnél nagyobb fordulatszámon használja, az sérüléseket vagy a szerszám károsodását okozhatja.*
- e) **A tartozékok méretének meg kell felelnie a szerszám paramétereinek.** *A nem megfelelő méretű tartozékok nem biztosíthatók megfelelő védelemmel vagy irányíthatósággal.*
- f) **A menetes betéttel rendelkező felrakó szerszámoknak pontosan illeszkedniük kell a csiszolóorsó menetéhez.** **A felrakó szerszámoknak, amelyek a felfogólemezsel rögzítenek, a szerszám lyukának átmérőjének illeszkednie kell a felfogólemez befogó átmérőjéhez.** *Azok a felrakó szerszámok, amelyeket nem rögzítenek pontosan az elektromos szerszámon, egyenletlenül forognak, nagyon erősen vibrálnak és elveszthetik az irányítást.*

- Az illeszkedő szerszámoknak meg kell egyezniük a rögzítő perem átmérőjével.** Azok a szerszámok, amelyeket nem pontosan rögzítenek az elektromos kéziszerszámmal, egyenletlenül forognak, erősen vibrálnak, és irányíthatatlanná válhatnak.
- g) A tartozékrögzítés méreteinek meg kell egyeznie az elektromos kéziszerszám rögzítőelemének méreteivel.** Azok a tartozékok, amelyek nem egyeznek az elektromos kéziszerszám rögzítőelemével, kicsúsznak az egyensúlyból, erősen vibrálnak, és az irányítás elvesztését okozhatják.
- h) Ne használjon sérült tartozékokat. Használat előtt ellenőrizze a tartozékokat, például a csiszoló tárcsákat, hogy nincsenek-e repedések, törések vagy túlzott kopás rajtuk. Ellenőrizze, hogy a drótkorong nem vesztít-e drótszálatokat. Ha a szerszám leesik, ellenőrizze a sérüléseket, vagy cserélje ki a tartozékot egy sértetlenre. Ellenőrzés és felszerelés után Ön és a környezetében lévő személyek álljanak a vágás síkján kívülre, és hagyja, hogy a gép egy percig terhelés nélkül működjön. A sérült tartozékok általában ebben a tesztidőszakban szétesnek.**
- i) Használjon egyéni védőfelszerelést. A munka típusától függően viseljen védőpajzsot vagy védőszemüveget (oldalsó védelemmel vagy anélkül). Szükség szerint használjon porvédő maszkot, fülvédőt, kesztyűt és olyan kötenyt, amely képes felfogni a csiszolóanyag és egyéb anyagok apró darbjait. A szemvédelemnek képesnek kell lennie megakadályozni a repülő szilánkok bejutását. A porvédő maszk vagy légzőkészülék meg kell, hogy szűrje a munkavégzés során keletkező részecskéket. A hosszabb zajhatás halláskárosodást okozhat.**
- j) A környezetében tartózkodó személyeknek biztonságos távolságra kell maradniuk. Azoknak, akik a munkaterületre lépnek, szintén viselniük kell egyéni védőfelszerelést. A tárcsáról vagy az anyagról leváló darabok a közvetlen munkaterületen kívülre is elrepülhetnek, és sérüléseket okozhatnak.**
- k) Tartsa a kéziszerszámot szigetelt fogófelületeinél, ha olyan környezetben dolgozik, ahol fennáll a veszélye annak, hogy a vágószerszám rejtett elektromos vezetékkel érintkezik. Az áram alatt lévő vezeték érintése feszültséget vezethet a szerszám fémrészeire, ami áramütést okozhat.**
- i) A csiszológépet csak akkor tegye le, ha a csiszolókorong teljesen megállt. A forgó szerszám beleakadhat a munkadarabba, és kitépheti a**
- m) szerszámot a kezéből. Ne indítsa el a szerszám motorját, miközben azt a teste mellett hordozza. Ha a forgó tartozék véletlenül érintkezésbe kerül a ruházatával, az magával rántja a csiszolókorongot, ami súlyos sérülést okozhat.**
- n) Rendszeresen tisztítsa meg a szerszám szellőzőnyílásait. A motor hűtőventilátorra fémporokat és egyéb szennyeződésekkel szívhat be, amelyek az elektromos kéziszerszám burkolatán belül felhalmozódhatnak. A túlzott fémpor-felhalmozódás áramütéshez vagy szerszámkárosodáshoz vezethet.**
- o) Ne használja a csiszológépet gyúlékony anyagok közelében. A csiszolás során keletkező szikrák könnyen meggyújthatják az éghető anyagokat, ami tüzet okozhat.**
- p) Ne használjon olyan tartozékokat, amelyek folyékony hűtőközeget igényelnek. A víz vagy más hűtőfolyadék használata áramütést okozhat.**
- q) A szerszám használata közben mindig fogja azt a fogantyúnál. Mindig használja a szerszámhoz mellékelt segédfogantyúkat. A szerszám feletti irányítás elvesztése súlyos sérülést okozhat.**

TOVÁBBI BIZTONSÁGI UTASÍTÁSOK MINDEN TEVÉKENYSÉGHEZ

Visszarúgás és egyéb figyelmeztetések

A visszarúgás a szerszám hirtelen reakciója, amikor a forgó csiszolókorong, támasztólemez, drótkefe vagy más tartozék beszorul vagy megakad a munkadarabban. A beszorulás vagy megakadás miatt a forgó alkatrészek gyorsan leállhatnak, ami a szerszám hirtelen és irányíthatatlan kilökődéséhez vezethet az ellenkező irányba, mint amerre a korong mozgott a megakadás pillanatában. Ha például a korong beleakad a munkadarabba, a korong éle belevág az anyagba, és ennek hatására a szerszám kicsúszhat a kezelő kezéből, vagy előre-hátra irányban visszarúghat, a korong forgásirányától függően. Bizonyos helyzetekben a csiszolókorong akár darabokra is törhet. A visszarúgás általában helytelen munkavégzés vagy nem megfelelő munkakörülmények miatt következik be. Ennek megelőzése érdekében kövesse az alábbi megelőző intézkedéseket:

AKKUMULÁTOROS MINI SAROKCSISZOLÓ

kéziszerszámot, és úgy helyezze el testét és karját, hogy ellenálljon a visszarúgási erőknél. Mindig használja a segédfogantyút, ha van, a visszarúgás vagy a nyomatreakció maximális ellenőrzése érdekében indításkor.

A kezelő szabályozhatja a nyomatreakciókat vagy a visszarúgási erőket, ha megfelelő óvintézkedéseket tesznek.

- b) **Soha ne közelítse meg kezével a forgó alkatrészeket.** Az eszköz a keze fölött átrepülhet.
- c) **Álljon úgy, hogy a szerszám ne ütközzön a forgó tárcsával, amikor a kilövell.**
A visszarúgás a tárcsa forgásával ellentétes irányban fogja kilőni a szerszámot, amikor a tárcsa elakad.
- d) **Legyen különösen óvatos, amikor sarkoknál, éles széleknél dolgozik.** Az eszköz elakadhat vagy kilövelhet. *A sarkok és élek mentén végzett munka, valamint az eszköz ugrálása megállíthatja a tárcsa forgását, és irányításvesztést okozhat.*
- e) **Ne használjon láncfűrész-tárcsát, 10 mm-nél nagyobb hézagú szegmentált gyémánt vágótárcsát vagy fogazott fűrészlapot.**
Az ilyen tárcsák gyakran okoznak visszarúgást és irányításvesztést.

- c) **A védőburkolatot megbízhatóan kell rögzíteni az elektromos kéziszerszámmra, és a lehető legbiztonságosabb módon kell beállítani, hogy a csiszolótest minél kisebb része legyen szabadon az üzemeltető felé.** *A védőburkolat segít megóvni a felhasználót a törmeléktől, a véletlen érintkezéstől a csiszolótesttel, valamint a szikrától, amely meggyújthatja a ruházatot.*
- d) **A tárcsákat kizárólag az ajánlott munkatípusokhoz használja. Ne használja a vágókorong oldalát csiszolásra.** *Az abrazív vágásra szolgáló tárcsák életterhelésre készültek, oldalsó nyomás hatására eltörhetnek.*
- e) **Kizárólag megfelelő méretű és alakú, sérülésmentes felfogóperemeket használjon a tárcsájához.** *A megfelelő felfogóperemek biztosítják a tárcsa megfelelő rögzítését, és csökkentik annak törésveszélyét. A vágókorongokhoz használt felfogóperemek eltérnek a csiszolókorongokhoz használtaktól.*
- f) **Ne használjon nagyobb szerszámokból származó kopott tárcsákat.** *A nagyobb szerszámokhoz tervezett tárcsák nem alkalmasak kisebb szerszámok nagyobb fordulatszámára, és eltörhetnek.*
- g) **Kettős célú kerekek használatakor mindig az adott alkalmazásnak megfelelő védőburkolatot használjon.** *A megfelelő védőburkolat használatának elmulasztása előfordulhat, hogy nem biztosítja a kívánt védelmi szintet, ami súlyos sérülésekhez vezethet.*

TOVÁBBI BIZTONSÁGI UTASÍTÁSOK A CSISZOLÁSHOZ ÉS ABRATÍV VÁGÁSHOZ

Biztonsági utasítások a csiszoláshoz és abrazív vágáshoz:

- a) **Kizárólag az Ön elektromos kéziszerszámaéhoz jóváhagyott csiszolótesteket és azokhoz megfelelő védőburkolatot használjon.**
Azok a csiszolótestek, amelyek nem erre az elektromos szerszámmra lettek tervezve, nem biztosítanak megfelelő védelmet és megbízhatatlannak lehetnek.
- b) **A törött vagy megrepedt csiszolótárcsákat úgy kell felszerelni, hogy csiszolófelületük ne nyúljon túl a védőburkolat peremén.**
Ha a csiszolótárcsa helytelenül van felszerelve, és kilóg a védőburkolat síkjából, nem nyújt elegendő védelmet.

SZIMBÓLUMOK



A sérülésveszély csökkentése érdekében a felhasználónak el kell olvasnia az utasításokat



Figyelmeztetés



Viseljen fülvédőt



Viseljen szemvédőt



Viseljen pormaszkot



Ne használja a védőburkolatot levágási műveletekhez



A leselejtezett elektromos készülékek nem dobhatók ki a háztartási hulladékkal. Ha van a közelben elektromos hulladék gyűjtő udvar, vigye oda a készüléket. Az újrahasznosítási lehetőségekről tájékozódjon a helyi hatóságoknál vagy a kereskedőnél



AKKUMULÁTOROS MINI SAROKCSISZOLÓ

ALKATRÉSZLISTA

1. BEKAPCSOLÓ/KIKAPCSOLÓ GOMB	7. FÉMCSISZOLÓ KORONG
2. FŐ FOGANTYÚ	8. KÜLSŐ VÉDŐBURKOLAT / VÉDŐBURKOLAT
3. AKKUMULÁTOR KIOLDÓGOMBJA*	9. HATSZÖGLETŰ KULCS
4. AKKUMULÁTOR*	10. GYÉMÁNTVÁGÓ KORONG
5. BELSŐ VÉDŐBURKOLAT / KÖSZÖRŰVÉDŐ (LÁSD: B1. ÁBRÁT)	11. FÉMVÁGÓ KORONG
6. RÖGZÍTŐ CSAVAR ANYÁVAL	

* Az alapkivitelnek nem része az illusztrációkon vagy leírásban szereplő mindegyik tartozék.

MŰSZAKI ADATOK



Típus megnevezése AG20S-76 (20S-76-a gép megnevezése, sarokcsiszoló típus)

Feszültség	18V $\overline{\text{---}}$ (20V Max.)
Üresjárási fordulatszám	19500 ford./perc
Maximális vágási mélység	13mm
Korong furat	10mm
Gépsúly (akkumulátor nélkül)	0.86 kg


KOMPATIBILIS AKKUMULÁTOROK

Modellszám	BI20-2	BI20-4
Akkumulátor teljesítmény	2.0Ah	4.0Ah
	Nem tartalmazza	Nem tartalmazza

KOMPATIBILIS AKKUMULÁTOR TÖLTŐK

Modellszám	C20-2	C20-4
Töltő bemenet	100-240V~50/60Hz, 55W	100-240V~50/60Hz, 95W
Töltő kimenet	20V $\overline{\text{---}}$ 2.0A	20V $\overline{\text{---}}$ 4.0A
Töltési idő (kb.)	1óra (2.0 Ah) 2 óra (4.0 Ah)	30 perc (2.0 Ah) 60 perc (4.0 Ah)
A töltő védelmi osztálya	 /II	 /II
	Nem tartalmazza	Nem tartalmazza

ZAJVÉDELMI TÁJÉKOZTATÁS


A-súlyozású hangnyomásszint	L_{pA} : 82.8 dB (A)
A-súlyozású hangerő	L_{wA} : 90.8 dB (A)
K_{pA} & K_{wA}	3 dB (A)
Viseljen fülvédőt. 	

REZGÉSÉRTÉKEK

Az EN62841 szabvány szerint meghatározott összes rezgés (háromtengelyű vektoriálisösszeg) a következő:	
Felületcsiszolás vagy dörzsvágás	Rezgés kibocsátási érték $a_{h,AG} = 3.104 \text{ m/s}^2$
	Bizonytalanság $K = 1.5\text{m/s}^2$
Levágni	Rezgés kibocsátási érték $a_{h,CO} = 3.463 \text{ m/s}^2$
	Bizonytalanság $K = 1.5\text{m/s}^2$

A vibráció és a zaj bejelentett összértékét szabványos mérési módszerrel állapították meg, és ezeket az értékeket két szerszám összehasonlításához is fel lehet használni.

A vibráció és a zaj bejelentett összértékeit a rezgéseknek és zajártalomnak való kitettség előzetes felbecsléséhez is fel lehet használni.

 **FIGYELMEZTETÉS:** Az elektromos kéziszerszám használata során a rezgés kibocsátás eltérhet a fenti értéktől attól függően, hogy a szerszámot hogyan használják. Az érték függhet az alábbiaktól:

Hogyan használják a szerszámot, milyen anyagokat váganak vagy fúrnak.


Az eszköz jó állapotban van-e, megfelelően karbantartják-e.

Megfelelő tartozékokat használnak-e az eszközhöz, vigyáznak-e, hogy hegyes legyen és jó állapotban maradjon.

A markolat megfelelően rögzül-e, használnak-e rezgés csillapító tartozékokat.

A szerszámot rendeltetés szerűen, kialakításának és a jelen utasításoknak megfelelően használják-e.

Ha a szerszámot nem kezelik megfelelően, kéz-kar vibrációs szindrómát okozhat.

 **FIGYELMEZTETÉS:** A pontos becslés érdekében a tényleges használati körülmények között a kitettségi szint meghatározásakor figyelembe kell venni az üzemeltetési ciklus minden részét, például azokat az időszakokat is, amikor a szerszám ki van kapcsolva, vagy amikor üresjáratban működik, de tényleges munkát nem végez. Ez jelentősen csökkentheti a teljes munkaidő alatti kitettségi szintet. A rezgés kockázatnak való kitettséget az alábbiakkal csökkentheti:

MINDIG éles vésőt, pengét, és hegyes fúrófejet használjon.

Az eszközt jelen utasításoknak megfelelően tartsa karban, és vigyázzon a megfelelő kenésre (ahol erre szükség van).

Ha rendszeresen használja az eszközt, vásároljon rezgés csillapító tartozékokat.

Úgy tervezze meg a munkáját, hogy a magas rezgésszámú eszközök használatát igénylő feladatokat több napra ossza el.

TARTOZÉKOK

Gyémántvágó korong	1
Fémvágó korong	2
Fémcsiszoló korong	1
Védőburkolat vágáshoz (2 in 1)	1
Csavarkulcs	1

Javasoljuk, hogy a tartozékokat ugyanabból a boltból vásárolja meg, ahol a szerszámot is vásárolta. További részleteket a tartozék csomagolásán talál. Kérjen segítséget és tanácsot a bolti eladóktól.

AKKUMULÁTOROS MINI SAROKCSISZOLÓ

HASZNÁLATI UTASÍTÁSOK



MEGJEGYZÉS: A szerszám használata előtt olvassa el figyelmesen a használati útmutatót.

RENDELTETTÉSSZERŰ HASZNÁLAT

A gépet fém- és kőanyagok víz nélküli vágására, durva megmunkálására tervezték. Fémanyagok vágásához speciális vágásvédő védőburkolatot (tartozék) kell használni.


ÖSSZESZERELÉS


1. A KAMPÓS ÉS HUROKKAL ELLÁTOTT CSISZOLÓPAPÍR FELSZERELÉSE (NEM TARTALMAZZA) (Lásd a A Ábrát)

Akkumulátor csomag eltávolításához először erőteljesen nyomja le az akkumulátor csomag kioldó gombját, majd csúsztassa ki az akkumulátor csomagot a gépből.

Az akkumulátor csomag telepítéséhez csúsztassa fel a teljesen feltöltött akkumulátor csomagot a gépre megfelelő erővel, amíg kattantást nem hall.

2. A VÉDŐBURKOLAT FELSZERELÉSE (Lásd a B1-B3 Ábrát)

 **FIGYELMEZTETÉS!** Mielőtt bármilyen karbantartást, szervizelést vagy a köszörűn lévő korong cseréjét elvégezne, távolítsa el az akkumulátort.

 **FIGYELMEZTETÉS!** Csiszolás vagy vágás során mindig szerelje fel a külső védőburkolatot / védőpajzsot. Használja a megfelelő típusú korongot az alkalmazásához.

- Vágáshoz szánt védőburkolat

Rögzítse a külső védőburkolatot / védőpajzsot a belső védőburkolatra / csiszoló védőpajzsra, amíg be nem kapcsol. A csiszoló védőburkolat és a külső védőburkolat / védőpajzs együtt alkot egy vágáshoz szánt védőburkolatot. (Lásd a B1 ábrát)

MEGJEGYZÉS: Győződjön meg arról, hogy a külső védőburkolat / védőpajzs mindkét oldalán lévő kapocs bekapcsolódott-e a belső védőburkolatra / csiszoló védőpajzsra.

- Csiszoláshoz szánt védőburkolat (nem mellékelve)

Egyszerűen távolítsa el a külső védőburkolatot / védőpajzsot. A csiszoló készen áll a használatra. (Lásd a B2 ábrát)

- A védőburkolat beállítása

Fordítsa el a belső védőburkolatot / csiszoló védőpajzsot a kívánt pozícióba, amíg be nem kapcsol. Ehhez nincs szükség eszköze. (Lásd a B3 ábrát)

3. TÁRCSA FELSZERELÉSE/CSERÉJE (CSISZOLÓTÁRCSA, FÉMTÁRCSA VAGY GYÉMÁNT CSISZOLÓTÁRCSA)



FIGYELMEZTETÉS! Ne érintse meg a csiszoló- és vágótárcsákat, mielőtt lehűltek volna. A tárcsák nagyon forróak lehetnek a munka közben.



FIGYELMEZTETÉS! Mielőtt a csiszoló- vagy vágótárcsát a csiszolóra felszerelné, vagy azt kicserélné, távolítsa el az akkumulátorcsomagot.

- Tárcsa eltávolítása

- 1) Tisztítsa meg a tokmányt és az összes felszerelni kívánt alkatrészt.
- 2) Nyomja meg és tartsa lenyomva a tokmányzár gombot, hogy rögzítse a tokmányt. Ha a tokmányzár gombot nem lehet teljesen lenyomni, akkor a tokmányt a mellékelt hatszögkulccsal forognia kell. (Lásd a C ábrát)
- 3) Lazítsa ki a csavaros rögzítőt a mellékelt hatszögkulccsal, óramutató járásával ellentétes irányban.
- 4) Vegye le a csavaros rögzítőt a mosóval és a tárcsával együtt.



FIGYELMEZTETÉS! A tokmányzár gombot csak akkor nyomja le, amikor a csiszolótokmány áll. Ellenkező esetben a mini csiszoló megsérülhet.

- Tárcsa felszerelése


MEGJEGYZÉS: Amikor először szereli fel a tárcsát, kövesse a fenti 2-4 lépést, mielőtt felhelyezné a tárcsát.

- 1) Helyezze el a tárcsát a szerszám tokmányra. Győződjön meg róla, hogy helyesen van elhelyezve.

MEGJEGYZÉS: Amikor a csiszoló tárcsát

felszereli, győződjön meg arról, hogy a domború felület felfelé néz.

- 2) Illeszse be a rögzítőcsavart a mosóval a tárcsa közepére és a tokmánya.
- 3) Nyomja meg és tartsa lenyomva a tokmányzár gombot, hogy rögzítse a tokmányt. Ha a tokmányzár gombot nem lehet teljesen lenyomni, akkor a tokmányt a mellékelt hatszögkulccsal forognia kell.
- 4) Húzza meg a rögzítőcsavart a mosóval, óramutató járásával megegyező irányban a mellékelt hatszögkulccsal. Győződjön meg róla, hogy a vágótárcsa/csiszolótárcsa szilárdan van összeszerelve. (Lásd a C ábrát)

 **FIGYELMEZTETÉS!** Miután a csiszoló- vagy vágótárcsát felszerelte, és még az indítás előtt, ellenőrizze, hogy a tárcsa helyesen van-e felszerelve, és szabadon forog-e. Győződjön meg róla, hogy a tárcsa nem sűrűdik a védőburkolat vagy más részek ellen.

4. POR-/FORGÁCSSELSZÍVÁS

A ólomot tartalmazó bevonatok, egyes fafajták, ásványok és fémek pora káros lehet az egészségre. A porhoz való érintkezés vagy belélegzése allergiás reakciókat vagy légzőszervi fertőzéseket okozhat a felhasználónál vagy az érintetteknél. Bizonyos porok, például a tölgyfa- vagy bükkfapor, különösen rákkeltőnek számítanak, különösen a fakezelési adalékokkal (krómát, faanyag tartósítószer) kapcsolatban.

Az azbesztet tartalmazó anyagokat csak szakemberek dolgozhatják fel.

- Biztosítson jó szellőzést a munkaterületen.
- Ajánlott viselni egy P2 szűrőosztályú légzőkészüléket.

Tartsa be az országában érvényes előírásokat azokra az anyagokra vonatkozóan, amelyeken dolgozik. Megakadályozza a por felhalmozódását a munkahelyen. A por könnyen lángra kaphat.

MŰKÖDÉS

1. BEKAPCSOLÁS/KIKAPCSOLÁS

- Bekapcsolás

A gép indításához először nyomja vissza az on/off kapcsoló hátsó részét. Mozgassa az on/off kapcsolót előre a gépfej felé, majd nyomja le az on/off kapcsoló elülső részét, amíg be

nem csattan. Ezt követően engedje fel az on/off kapcsolót. A gép most zárólva van folyamatos használatra. (Lásd a D1 ábrát)


- Kikapcsolás

Nyomja le az on/off kapcsoló hátsó részét, majd mozgassa az on/off kapcsolót vissza a szerszám hátsó részéhez. Ezután nyomja vissza az on/off kapcsoló hátsó részét a kikapcsoláshoz. (Lásd a D2 ábrát)

2. MARKOLATI RÉSZ

Tartson szilárdan a mini szögcsiszolóval, amikor az E ábrán látható módon működteti.

3. VÁGÁS

 **FIGYELEM!** Vágás során mindig dolgozzon az külső védőpajzzsal. Vágás közben alkalmazkodjon az anyaghoz, mérsékelt erővel dolgozzon. Ne fejtse ki nyomást a vágókorongra, és ne dőltesse vagy rezgesse meg a gépet.


Ne csökkentse a vágókorong futási sebességét oldalirányú nyomással.

A gépnek mindig felfelé kell mozognia vágás közben. Ellenkező esetben fennáll annak a veszélye, hogy irányíthatatlanul kimegy a vágásból.


Profilok és négyzetes rudak vágásakor a lehető legkisebb keresztmetszetenél kezdje. (Lásd a F ábrát)

MEGJEGYZÉS: Kövek, beton vagy csempé vágásához mindig használjon gyémánt vágókorongot. Fémmegmunkáláshoz mindig használjon fémvágó korongot.

4. DURVA CSISZOLÁS

 **FIGYELEM!** Sose használjon vágókorongot durva csiszolási feladatokhoz.

Ez testi sérülést okozhat a mini szögcsiszoló helytelen alkalmazásával.

 **FIGYELEM!** Ne kapcsolja be a csiszolót, amíg a korong érintkezik a munkadarabbal. Engedje meg a korongnak, hogy elérje a teljes sebességet, mielőtt elkezdené a csiszolást.

Mindig úgy helyezze el a védőpajzsot, hogy a lehető legtöbb kitérített korong távol legyen Öntől.

Legyen felkészülve a szikrázó sugárra, amikor a korong érintkezik a fémmel.

AKKUMULÁTOROS MINI SAROKCSISZOLÓ

A legjobb eszközvezérlés, anyageltávolítás és minimális túlterhelés érdekében tartsa fenn a korong és a munkafelület közötti szögöt, ami körülbelül 15°-30°. Ügyeljen, amikor sarkokba dolgozik, mert a csiszoló a sarkot érintve ugorhat vagy foroghat.

Miután a csiszolás befejeződött, hagyja, hogy a munkadarab lehűljön. (Lásd a G ábrát)

KARBANTARTÁS


Bármilyen állítás, javítás vagy karbantartási művelet előtt vegye ki a szerszámból az akkumulátort.

Az elektromos szerszáma nem igényel további kenést és karbantartást. Nincsenek a felhasználó által javítható alkatrész a szerszámot. Soha ne használjon vizet vagy vegyi tisztítószerket a szerszámot. Törölje le egy száraz ruhával. Mindig tárolja a szerszámot száraz helyen. Tartsa a motor szellőzőnyílásait. Tartsa a munka ellenőrzése a portól. A szellőzőnyílásokon keresztül néha szikrák láthatók. Ez természetes, nem okoz kárt az elektromos kéziszerszám ban.

HIBAELHÁRÍTÁS

Probléma	Lehetséges okok	Javító intézkedések
A gép nem működik.	Az akkumulátor lemerült.	Ellenőrizze az akkumulátort.
	Az akkumulátor kapacitása alacsony.	Töltse fel az akkumulátort.
	Az akkumulátor túl meleg/hideg.	Hagyja lehűlni/felmelegedni.
A motor túlmelegszik.	A hűtőnyílásokat por vagy más akadályok akadályozhatják.	Tisztítsa meg és szabadítsa fel a nyílásokat. Ne fedje le a kezével működés közben.
A korong recseg vagy rezeg.	A rögzítőcsavart nem szorosra húzták.	Húzza meg a rögzítőcsavart.
	A korong rosszul van elhelyezve a tengelyen.	Helyezze el a korongot megfelelően a tengelyen.

KÖRNYEZETVÉDELEM

 A leselejtezett elektromos készülékek nem dobhatók ki a háztartási hulladékkal. Ha van a közelben elektromos hulladék gyűjtő udvar, vigye oda a készüléket. Az újrahasznosítási lehetőségekről tájékozódjon a helyi hatóságoknál vagy a kereskedőnél.

EC Megfelelőségi nyilatkozat



Mi : HYUNDAI Corporation Holdings Europe
Am Kronberger Hang 2A, 65824, Schwalbach am Taunus
Germany

Kijelentjük, hogy az alábbi részletezett termék:
Akkumulátoros mini sarokcsiszoló

MODELL: AG20S-76

FUNKCIÓ: Kerületi és oldalirányú csiszolás

Megfelel a Tanács irányelveinek követelményeinek :
2006/42/EC, 2014/30/EU, 2011/65/EU & (EU)2015/863

A szabványok megfelelnek az :
EN 62841-1, EN IEC 62841-2-3, EN IEC 55014-1,
EN IEC 55014-2, EN IEC 63000

A műszaki dokumentáció összeállítására jogosult személy,
Név : Hyundae Kim
Cím : HYUNDAI Corporation Holdings Europe
65824 Schwalbach am Taunus, Germany

Ügyvezető igazgató

Jaiwon Hur

Projektmenedzser

Sungwoo Hong

Dátum : 2024.10.25



HULLADÉKKEZELÉS: Az elektromos kéziszerszámokat, tartozékokat és csomagolóanyagokat a környezetvédelmi szempontoknak megfelelően kell újra felhasználásra leadni.

Csak az EU- tagországok számára: Ne dobja ki az elektromos kéziszerszámokat a háztartási szemétkébe! Az elhasznált villamos és elektronikus berendezésekre vonatkozó 2012/19/EU európai irányelvnek és a megfelelő országos törvényekbe való átültetésnek megfelelően a már nem használható elektromos kéziszerszámokat külön össze kell gyűjteni és a környezetvédelmi szempontoknak megfelelően kell újra felhasználásra leadni.



Magyarországi kizárólagos forgalmazó:

Devon Imp-Ex Kft.
1103 Budapest, Noszlopy u. 34.

Garanciális szerviz:

1211 Budapest (Csepel Gyártelep)
Déli bekötő-út 10/C.

www.barkacsgep.com