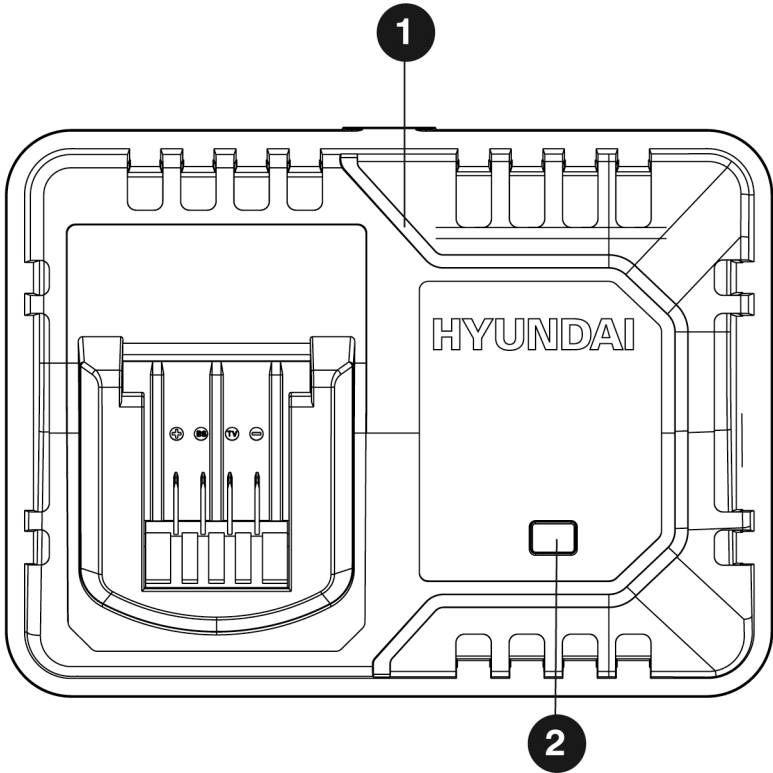


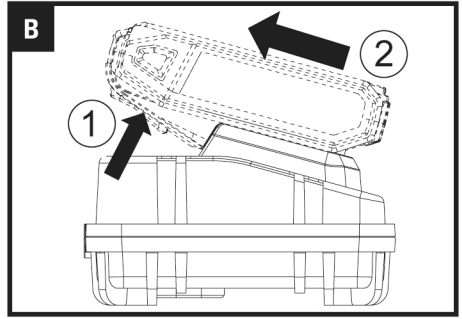
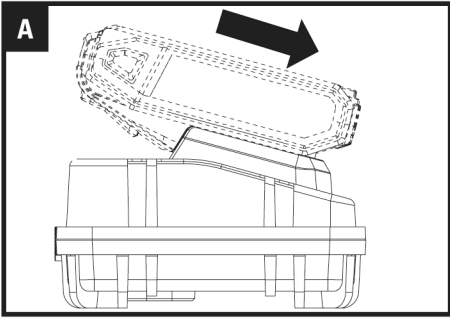
HYUNDAI
POWER PRODUCTS

DOKKOLÓS AKKUMULÁTOR GYORSTÖLTŐ (4 A) C20-4

Eredeti használati útmutató







DOKKOLÓS AKKUMULÁTOR GYORSTÖLTŐ 4A

EREDETI HASZNÁLATI UTASÍTÁSOK BIZTONSÁG

**A FELHASZNÁLÓK AZ
ELEKTRONIKUS
UTASÍTÁSOKAT A
HTTP://WWW.
HYUNDAIPOWER-
WORLD.COM/POWER-
TOOLS/WEBOLDALON
TEKINTHETIK MEG.**

TERMÉKBIZTONSÁG BIZTONSÁGOS HASZNÁLATÁVAL KAPCSOLATOS ÁLTALÁNOS FIGYELMEZTETÉSEK

 **FIGYELEM!** Olvasson el minden biztonsági figyelmeztetést és valamennyi utasítást. *A figyelmeztetések és utasítások figyelmen kívül hatása áramütést, tüzet és/vagy súlyos sérülést eredményezhet.*

Őrizzen meg minden figyelmeztetést és utasítást, a jövőben szüksége lehet ezekre.

A készüléket használhatják 8 év fölötti gyermekek és csökkent testi, érzékszervi vagy mentális képességű, illetve tapasztalatlan személyek felügyelet mellett, illetve ha elmagyarázták nekik az eszköz biztonságos használatát, és tisztában vannak a veszélyekkel. A gyermekek nem játszhatnak a készülékkel. A készülék tisztítását és karbantartását a gyermekek felügyelet nélkül nem végezhetik. Amennyiben az áramellátó kábel sérült, a gyártónak, a megbízott szerviznek vagy egy hasonlóan képesített szakembernek ki kell cserélnie azt a kockázatok elkerülése érdekében.

KIEGÉSZÍTŐ BIZTONSÁGI TUDNIVALÓK AZ AKKUMULÁTORTÖLTŐ HASZNÁLATÁHOZ

1. Töltés előtt olvassa el az utasításokat.
2. Ne töltsön szivárgó akkumulátort.
3. Ne használja a töltőt a rendeltetésétől eltérő, más feladatra.
4. A töltés előtt ellenőrizze, hogy a töltő megfelel a helyi váltóáramú hálózatnak.
5. Beltéren használja, vagy ne tegye ki esőnek.
6. A töltőt óvni kell a nedvességtől.
7. Ne használja a töltőt a szabadban.
8. Ne idézze elő a töltő vagy az akkumulátor rövidzárlatát.
9. Töltéskor tartsa be a "+/-" polaritást.
10. Ne nyissa fel az egységet, és tartsa távol azt a gyermekektől.
11. Ne töltsen más gyártók akkumulátorait, vagy nem megfelelően illeszkedő modelleket.
12. Ellenőrizze, hogy az akkumulátortöltő és az akkumulátor közötti kapcsolat megfelelő legyen, ne zárják el idegen tárgyak.
13. Tartsa távol az akkumulátortöltő nyílásaitól az idegen tárgyakat, és óvja a töltőt a szennyeződéstől és nedvességtől. Száraz, fagymentes helyen tárolja.
14. Az akkumulátortöltőt jól szellőző helyen, gyúlékony anyagoktól távol tárolja. Töltés közben az akkumulátor felforrósodhat. Ne töltsen túl az akkumulátorokat. Gondoskodjon róla, hogy az akkumulátorok és töltők ne maradjanak felügyelet nélkül töltés közben.
15. Ne töltsen újra a nem tölthető elemeket, mivel ezek felforrósodhatnak vagy eltörhetnek.
16. Hosszabb élettartamot és jobb teljesítményt biztosíthat, ha az akkumulátort 18°C és 24°C közötti hőmérsékleten tölti. Ne töltsen az akkumulátort 0°C alatt, vagy 40°C fölött. Ezt fontos betartani, mivel megelőzheti az akkumulátor súlyos károsodását.
17. Csak a gyártó által biztosított azonos modellű akkumulátorcsomagokat, és a gyártó által ajánlott modelleket töltsön.

SZIMBÓLUMOK



Csak beltérben használható



Olvassa el az üzemeltetői kézikönyvet.



Figyelmeztetés



Pozitív terminál



Negatív terminál



A leselejtezett elektromos készülékek nem dobhatók ki a háztartási hulladékkal. Ha van a közelben elektromos hulladék gyűjtő udvar, vigye oda a készüléket. Az újrahasznosítási lehetőségekről tájékozódjon a helyi hatóságoknál vagy a kereskedőnél.

T3.15A



Vezeték



Dupla szigetelés

DOKKOLÓS AKKUMULÁTOR GYORSTÖLTŐ 4A

AZ ALKATRÉSZEK LISTÁJA

1. TÖLTŐKÉSZÜLÉK
2. TÖLTÉSJELZŐ FÉNY

MŰSZAKI ADATOK

C20-4 típus (az akkumulátortöltő 20-4 megjelölése, a gyorsöltőre jellemző)

Töltő bemenet	100-240V~50/60Hz, 95W
Töltő kimenet	20V $\overline{=}$ 4.0A
Az akkumulátor feltöltése	Li-ion
Töltési idő (kb.) Akkumulátor 2.0 Ah 4.0 Ah	30 perc 60 perc
Védelmi osztály	\square /II
Gép súlya	0.55 kg

HASZNÁLATI UTASÍTÁSOK



MEGJEGYZÉS: Az eszköz használata előtt figyelmesen olvassa el a használati útmutatót.

1. TÖLTSE FEL AZ AKKUMULÁTORCSOMAGOT

Ne használjon más töltőt, csak azt, amelyet kifejezetten az eszközzel való használatra biztosítanak.

Ha az akkumulátorcsomag nagyon meleg, el kell távolítania az akkumulátorcsomagot a töltőből, és hagyni kell időt az akkumulátor lehülésére, mielőtt újratöltené.

Kérjük, töltsé fel az akkumulátort teljesen, mielőtt tárolja. Ha az eszközt hosszabb időn keresztül nem használják, minden 3 hónapban töltsé fel az akkumulátort.

2. AZ AKKUMULÁTORCSOMAG ELTÁVOLÍTÁSA VAGY TELEPÍTÉSE (NEM TARTOZÉK) (LÁSD ÁBRA A, B)

Először erősen nyomja meg az akkumulátorcsomag kioldógombját, majd csúsztassa ki az akkumulátorcsomagot az eszközből. Az újratöltés után csúsztassa vissza az akkumulátorcsomagot az eszköz akkumulátorportjába. Egy egyszerű nyomás és enyhe nyomás elegendő lesz.

3. A TÖLTÉSI ELJÁRÁS (LÁSD ÁBRA C)

- 1) Csatlakoztassa a töltőt egy megfelelő aljzatba. A zöld fény világítani fog.
- 2) Csúsztassa az akkumulátorcsomagot a töltőbe, győződjön meg arról, hogy az akkumulátor helyesen, szilárdan van-e a töltési pozícióban. A zöld fény kialszik és a piros fény világít, jelezve, hogy elindult a töltési folyamat.
- 3) A töltés befejeztével a piros fény kialszik és a zöld fény világít.
- 4) Teljesen feltöltött állapotban húzza ki a töltőt a konnektorból és vegye ki az akkumulátorcsomagot.

MEGJEGYZÉS: Ha az akkumulátorcsomag be van zárva a töltőbe, nyomja meg az akkumulátorcsomag kioldógombját és távolítsa

el azt.



FIGYELMEZTETÉS: Ha az akkumulátor folyamatos használatot követően vagy közvetlen napfénynek/forróságnak kitéve merült le, a teljes feltöltés elérése érdekében, a töltés megkezdése előtt az akkumulátort hagyja lehűlni.

4. TÖLTÉSJELZŐ

A töltőt úgy tervezték, hogy észlelje az akkumulátorokkal kapcsolatos problémákat. A jelzőfények problémákat jeleznek (lásd az alábbi táblázatot). Ha a probléma fellép, helyezzen be egy másik akkumulátort, hogy ellenőrizze, a töltő megfelelően működik-e. Ha az új akkumulátor megfelelően töltődik, akkor az eredeti akkumulátor hibás, és a szervizközpontba vagy az újrahasznosító központba kell eljuttatni. Ha az új akkumulátor is ugyanazt a hibát jelzi, mint az eredeti akkumulátor, teszteltesse a töltőt egy hivatalos szervizközpontban.

Jelzőfény	BE/KI villogás	Állapot
Pirosan világít 	————	Töltés
Pirosan villog 	- - - - -	Hibás akkumulátor
Zölden világít 	————	Teljes töltöttség
Zölden villog 	- - - - -	Meleg/hideg késleltetés

KARBANTARTÁS

Bármilyen állítás, javítás vagy karbantartási művelet előtt húzza ki a kábelt a konnektorból.

A szerszámot nem szükséges megkenni vagy karbantartani. Soha ne használjon vizet vagy vegyi tisztítószeret a szerszám tisztításához. Törölje tisztára egy száraz ronggyal. A szerszámot mindig száraz helyen tárolja.

DOKKOLÓS AKKUMULÁTOR GYORSTÖLTŐ 4A

Amennyiben az áramellátó kábel sérült, a gyártónak, a megbízott szerviznek vagy egy hasonlóan képezített szakembernek kell cserélnie azt a kockázatok elkerülése érdekében.

HIBAEELHÁRÍTÁS

1. NEM TUDOM BELEHELYEZNI A TÖLTŐBE AZ AKKUMULÁTORT. MIÉRT?

1) Ellenőrizze, hogy a töltőt és az akkumulátort egymáshoz tervezték-e.

2. MIÉRT VÁLTOZIK A TÖLTÉSI IDŐ?

- 1) Ha az akkumulátor csak részben merült le, akkor a teljes feltöltéshez kevesebb idő kell, mint a névleges töltési idő
- 2) Ha az akkumulátor és a környezeti hőmérséklet túl magas vagy túl alacsony, a feltöltés hosszabb időt vehet igénybe. Kérjük, keressen egy megfelelő hőmérsékletű környezetet, és indítsa el a töltést.
- 3) Ha az akkumulátor túl forró, a belső biztonsági kiegészítő megakadályozza a töltést. Ha az akkumulátor túlságosan forró, vegye le az akkumulátort a töltőről, és várja meg, hogy szobahőmérsékletre lehűljön, mielőtt elkezdi tölteni.

MEGJEGYZÉS: A töltési időt sok olyan tényező befolyásolhatja, amely nem jelzi a készülék meghibásodását.

KÖRNYEZETVÉDELEM



A leselejtezett elektromos készülékek nem dobhatók ki a háztartási hulladékkal.

Ha van a közelben elektromos hulladék gyűjtő udvar, vigye oda a készüléket. Az újrahajsznositási lehetőségekről tájékozódjon a helyi hatóságoknál vagy a kereskedőnél.

EC megfelelőségi nyilatkozat



Mi : **HYUNDAI Corporation Holdings Europe**
Am Kronberger Hang 2A, 65824, Schwalbach am Taunus
Germany

Kijelentjük, hogy az alábbi részletezett termék:
Gyors töltő (4A)

MODELL: C20-4
FUNKCIÓ: Áramellátást biztosít az akkumulátornak

Megfelel a Tanács irányelveinek követelményeinek :
2014/35/EU, 2014/30/EU, 2011/65/EU&(EU)2015/863

A szabványok megfelelnek az :
EN 60335-1, EN 60335-2-29, EN 62233, EN 55014-1,
EN 55014-2, EN IEC 61000-3-2, EN 61000-3-3

A műszaki dokumentáció összeállítására jogosult személy,
Név : Hyundae Kim
Cím : HYUNDAI Corporation Holdings Europe
65824 Schwalbach am Taunus, Germany

Ügyvezető igazgató

Jaiwon Hur

Projektmenedzser

Sungwoo Hong

Dátum : 2024.09.25



HULLADÉKKEZELÉS: Az elektromos kéziszerszámokat, tartozékokat és csomagolóanyagokat a környezetvédelmi szempontoknak megfelelően kell újra felhasználásra leadni.

Csak az EU- tagországok számára: Ne dobja ki az elektromos kéziszerszámokat a háztartási szemétkébe! Az elhasznált villamos és elektronikus berendezésekre vonatkozó 2012/19/EU európai irányelvnek és a megfelelő országos törvényekbe való átültetésnek megfelelően a már nem használható elektromos kéziszerszámokat külön össze kell gyűjteni és a környezetvédelmi szempontoknak megfelelően kell újra felhasználásra leadni.



Magyarországi kizárólagos forgalmazó:

Devon Imp-Ex Kft.
1103 Budapest, Noszlopy u. 34.

Garanciális szerviz:

1211 Budapest (Csepel Gyártelep)
Déli bekötő-út 10/C.

www.barkacsgep.com