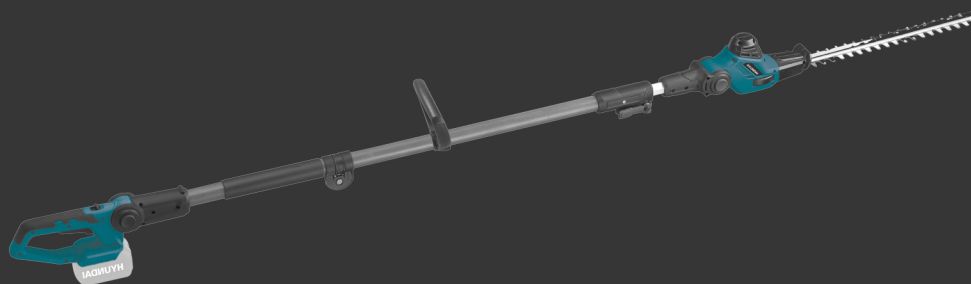


HYUNDAI
POWER PRODUCTS

AKKUMULÁTOROS TELESZKÓPOS SÖVÉNYVÁGÓ HYD-4410-20V

Eredeti használati útmutató



Csomag tartalma / Alkatrészek

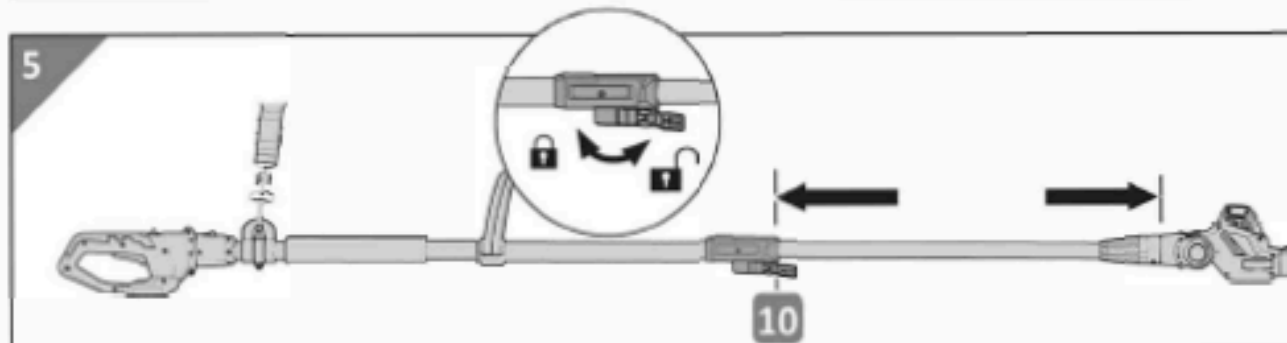
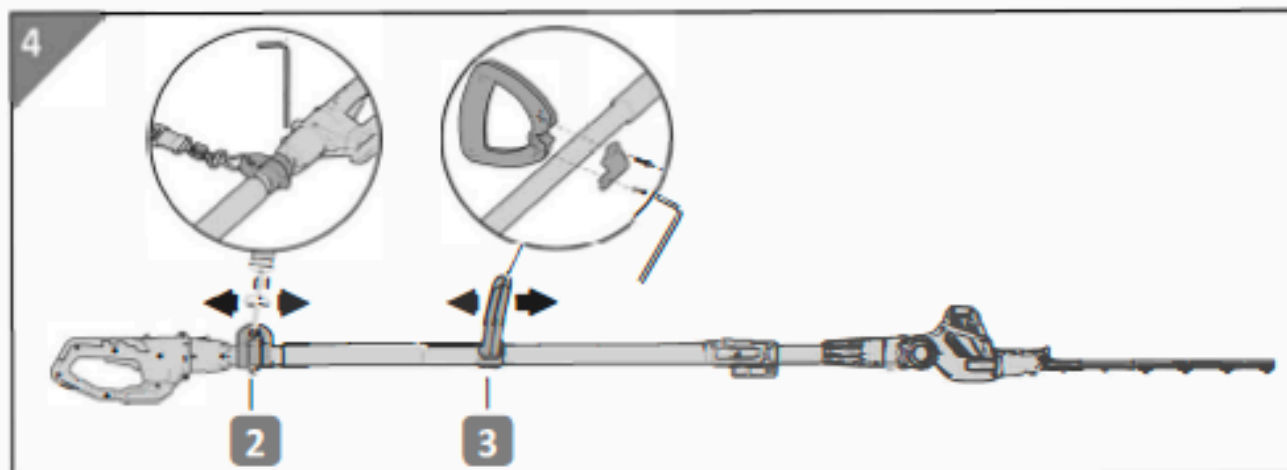
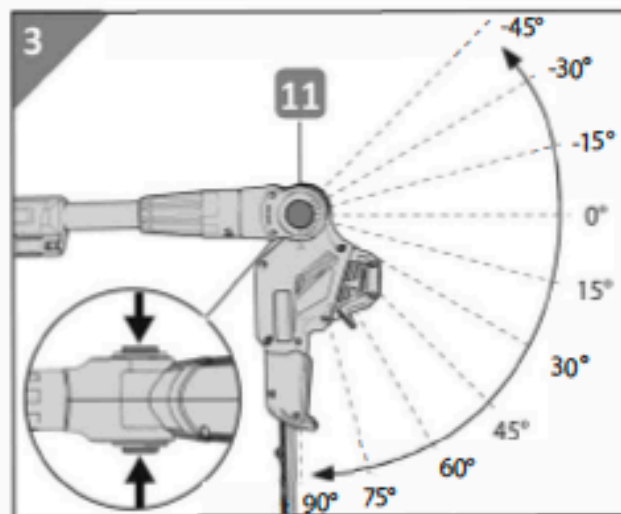
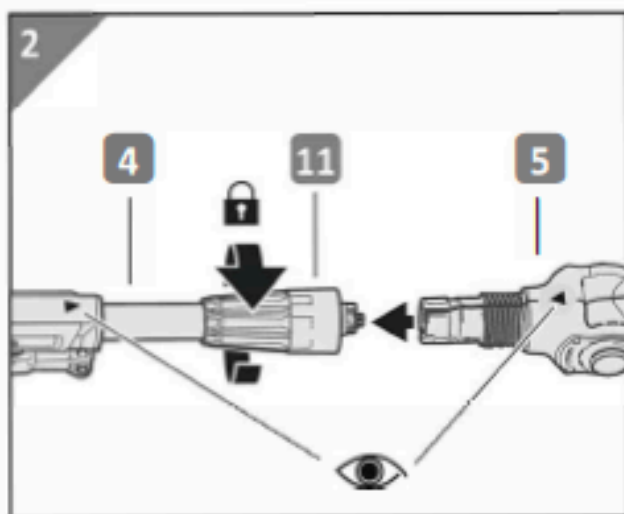
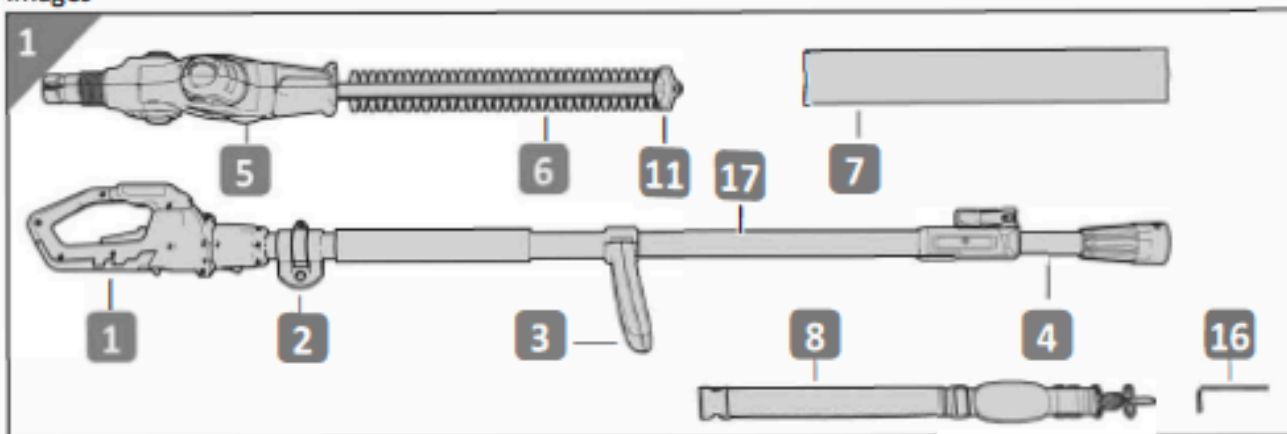
1	Fogantyú	10	Teleszkópos cső
2	Vállpánt rögzítőszem	11	Dőlésszög retesz
3	Kiegészítő fogantyú	12	Akkumulátoros feloldó gomb
4	Teleszkópos cső	13	Feloldó gomb
5	Sövénynyíró fej	14	Be/Ki kapcsoló
6	Penge	15	Reteszelő gomb
7	Védőburkolat	16	Imbuszkulcs
8	Vállpánt	17	Cső
9	Fej rögzítő menetes hüvely		

Védelmi felszerelések

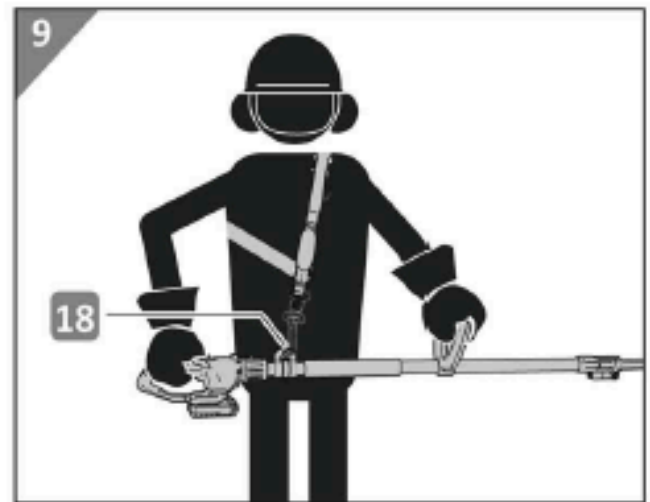
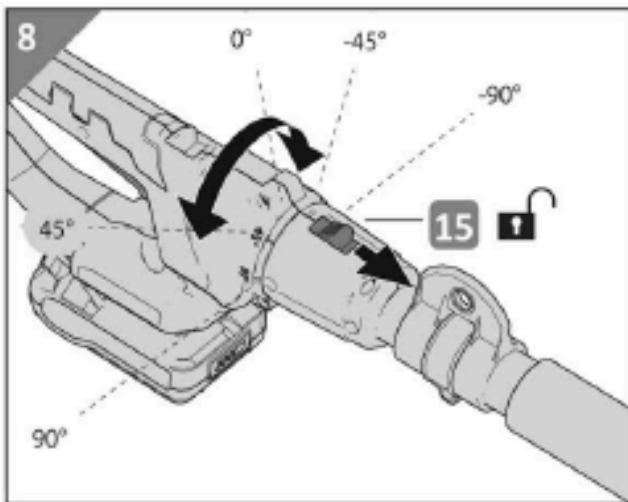
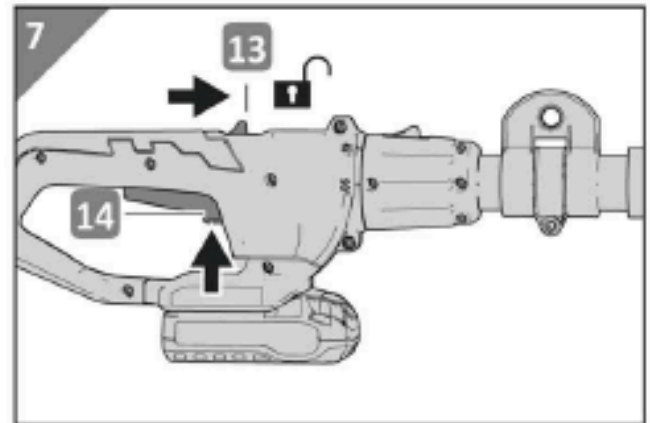
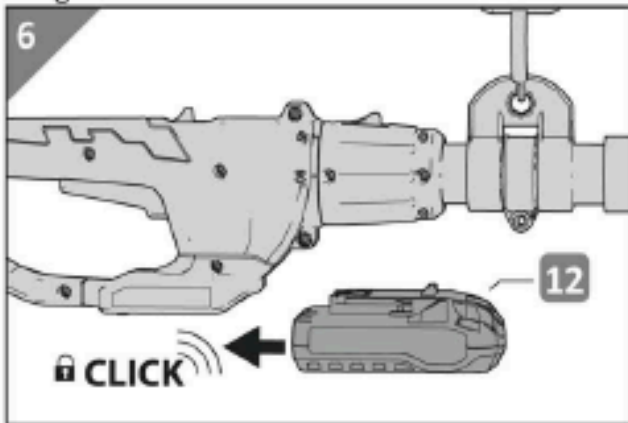
7	Védőburkolat	18	Vállpánt
2	Feloldó gomb	19	Penge ütészédő

Az akkumulátor és a töltő nem tartozik a sövénykészülék szállítási tartalmához, ezeket külön kell megrendelni: A készüléket a 20 V-os akkumulátorral vagy az Activ Energy 20/40 V-os akkumulátorával lehet működtetni. Csak a készülékhez a "Műszaki adatok" fejezetben említett akkumulátorokat és töltőket használja, ne üzemeltesse a készüléket más gyártó akkumulátorával.

Images



Images



Általános



A készülék használata előtt figyelmesen olvassa el és értse meg a kezelési útmutatót. Ismerje meg a kezelőszerveket és a készülék megfelelő használatát. Tartsa be a használati utasításban felsorolt összes biztonsági intézkedést.

Viselkedjen felelősségteljesen másokkal szemben.

Tárolja az összes biztonsági intézkedést és utasítást a későbbi használatra. Az üzemeltető felelős a harmadik személyeket érő balesetekért vagy kockázatokért.

Ha kétségei vannak a készülék csatlakoztatásával és működtetésével kapcsolatban, kérjük, forduljon ügyfélszolgálatunkhoz.

Ezeket az utasításokat digitális formában is letöltheti honlapunkról az internetről.

	Figyelmeztetés / Figyelem!
	Kérjük, a készülék beindítása előtt figyelmesen olvassa el a kezelési útmutatót.
	Viseljen megfelelő védőszemüveget
	Viseljen hallásvédelmet (fülvédőt)
	Viseljen védő sisakot
	Viseljen védő kesztyűt
	Viseljen vágásbiztos biztonsági cipőt, csúszásmentes talppal és acélbetétes orrvédővel!
	Vegye ki az újratölthető akkumulátort, mielőtt bármilyen beállítási, tisztítási, vagy karbantartási munkát végezne a készüléken.
	Tartsa távol a kezét a pengétől
	Tartsa a készüléket legalább 10 m távolságra a nagyfeszültségű távvezetésektől.
	Vegye ki az újratölthető akkumulátort, mielőtt bármilyen beállítási, tisztítási, vagy karbantartási munkát végezne a készüléken.
	Újratölthető akkumulátor feszültsége egyenáram. Az akkumulátor kapacitása
	Európai megfelelőségi jel. Az ezzel a szimbólummal jelölt termékek megfelelnek az Európai Gazdasági Térségre vonatkozó valamennyi közösségi előírásnak.
	Garantált hangteljesítményszint
	Az ártalmatlanítandó hibás készülékeket vagy elektromos, vagy elektronikus berendezéseket a kijelölt újra hasznosítási pontokon kell leadni.

Kockázat szintek

Magas kockázati szint. A be nem tartás halálhoz vagy súlyos sérüléshez vezet.

Közepes kockázati szint

Ennek be nem tartása esetén fennáll a halál vagy súlyos sérülés veszélye.

Alacsony kockázati szint.

Nemteljesítése esetén kisebb, vagy közepes mértékű sérülés következhet be.

MEGJEGYZÉS

Különleges utasítások a jobb megértés és kezelés érdekében.

Rendeltetésszerű használat

A sövényvágót a legfeljebb 15 mm átmérőjű ágakkal rendelkező sövények és bokrok vágására tervezték magánházak vagy hobbikertek kertjeiben.

Felhívjuk figyelmét, hogy a német szövetségi természetvédelmi törvény értelmében a sövényeket, élő kerítéseket, bokrokat és egyéb fás szárú növényeket március 1. és szeptember 30. között nem szabad kivágni vagy a törzsig visszavágni. Az ilyen növények formázása és növekedésének szabályozása érdekében végzett kíméletes vágások azonban egész évben megengedettek. (Saját hazájában érdeklődjön a törvény betartása érdekében a rendeletekről)

Ne végezzen semmilyen változtatást a készüléken, mert ezzel veszélyeztetheti a biztonságát.

Ezt a készüléket csak rendeltetésszerűen szabad használni. A gyártó nem vállal felelősséget a hatályos általános elő írások és a jelen kézikönyv utasításainak be nem tartásából eredő károkért.

FIGYELMEZTETÉS

Sérülésveszély!

A sövényvágót nem szabad fű, kemény ágak és fa vágására vagy komposztanyag aprítására használni.

Felhívjuk figyelmét, hogy készülékeinket nem kereskedelmi, kézműves vagy ipari használatra terveztük. Amennyiben a készüléket kereskedelmi, kézműves vagy ipari üzemben, vagy hasonló tevékenységre használják, nem tudunk felelősséget vállalni.

Biztonság

Általános biztonsági figyelmeztetések az elektromos szerszámokra

FIGYELMEZTETÉS

Olvassa el az összes biztonsági figyelmeztetést és utasítást. A figyelmeztetések és utasítások figyelmen kívül hagyása áramütést, tüzet és/vagy súlyos sérülést okozhat.

Minden figyelmeztetést és utasítást mentsen el a későbbi hivatkozáshoz.

A figyelmeztetésekben az "elektromos szerszám" kifejezés a hálózatról működtetett (vezetékes) elektromos szerszámra vagy akkumulátoros (vezeték nélküli) elektromos szerszámra vonatkozik.

1) Munkaterület biztonsága

a) Tartsa a munkaterületet tisztán és jól megvilágítva. A rendetlen vagy sötét területek balesetveszélyesek.

b) Ne működtesse az elektromos szerszámokat, robbanásveszélyes környezetben, például gyúlékony folyadékok, gázok vagy por jelenlétében. Az elektromos szerszámok szikrákat hoznak létre, amelyek meggyújthatják a port vagy a füstöt.

c) Tartsa távol a gyermekeket és a közelben tartózkodókat az elektromos szerszámok működtetése közben. A figyelemelterelés miatt elveszítheti az irányítást.

Biztonság

2) Elektromos biztonság

a) Az elektromos szerszámok dugaszainak meg kell felelniük a konnektornak. Soha ne módosítsa a dugót semmilyen módon. Ne használjon semmilyen adapterdugót földelt dugóval (földelt) elektromos szerszámok. A nem módosított dugók és a megfelelő konnektorok csökkentik az áramütés kockázatát.

- b) Kerülje a test érintkezését földelt vagy földelt felületekkel, például csövekkel, radiátorokkal, tűzhelyekkel és hűtőszekrényekkel. Megnövekedett az áramütés veszélye, ha a teste földelt.
- c) Ne tegye ki az elektromos szerszámokat esőnek vagy nedves körülményeknek. Az elektromos szerszámba kerülő víz növeli az áramütés veszélyét.

3) Személyes biztonság

- a) Maradjon éber, figyeljen arra, hogy mit csinál, és használja a józan eszét, amikor elektromos szerszámot használ. Ne használjon elektromos szerszámot fáradtan, illetve kábítószert, alkoholt vagy gyógyszer hatása alatt. Egy pillanatnyi figyelmetlenség az elektromos szerszámok működtetése közben súlyos személyi sérülést okozhat.
- b) Használjon egyéni védőfelszerelést. Mindig viseljen szemvédőt. A megfelelő körülmények között használt védőfelszerelések, mint például porvédő maszk, csúszásmentes biztonsági cipő, keménykalap, vagy hallásvédő, csökkentik a személyi sérülések számát.
- c) Megakadályozza a véletlen indítást. Győződjön meg róla, hogy a kapcsoló kikapcsolt helyzetben van, mielőtt csatlakoztatja az áramforráshoz és/vagy az akkumulátorhoz, felveszi vagy hordozza a szerszámot. Az elektromos szerszámok hordozása úgy, hogy az ujj a kapcsolón van, vagy a kapcsolóval bekapcsolt elektromos szerszámok feszültség alá helyezése balesetveszélyes.
- d) Ne essünk túlzásokba. Mindig tartsa meg a megfelelő lábtartást és egyensúlyt. Ez lehetővé teszi az elektromos szerszám jobb irányítását váratlan helyzetekben.
- e) Öltözzön megfelelően. Ne viseljen bő ruházatot vagy ékszereket. Tartsa távol haját, ruházatát és kesztyűjét a mozgó alkatrészekről. A laza ruhák, ékszerek vagy hosszú haj beakadhat a mozgó alkatrészekbe.
- f) Ha a porszívó és hulladékgyűjtő berendezések csatlakoztatására szolgáló eszközök vannak, gondoskodjon ezek csatlakoztatásáról és megfelelő használatáról. A porszívás használata csökkentheti a porral kapcsolatos veszélyeket.
- g) Ne engedje, hogy a szerszámok gyakori használatából eredő ismeretség miatt önelégültté váljon, és figyelmen kívül hagyja a szerszám-biztonsági elveket. Egy óvatlan mozdulat a másodperc tört része alatt súlyos sérülést okozhat.

4) Elektromos szerszámok használata és gondozása

- a) Ne erőltesse az elektromos szerszámot. Használja az alkalmazásnak megfelelő elektromos szerszámot. A megfelelő elektromos szerszám jobban és biztonságosabban fogja elvégezni a munkát abban a sebességben, amelyre tervezték.
- b) Ne használja az elektromos szerszámot, ha a kapcsoló nem kapcsolja be és ki. Minden olyan elektromos szerszám, amelyet nem lehet a kapcsolóval vezérelni, veszélyes, és meg kell javítani.
- c) Húzza ki a csatlakozót az áramforrásból és/vagy az akkumulátort az elektromos szerszámából, mielőtt bármilyen beállítást végez, tartozékot cserél, vagy tárolja az elektromos szerszámot. Az ilyen megelőző biztonsági intézkedések csökkentik az elektromos szerszám véletlenszerű beindításának kockázatát.
- d) A használaton kívüli elektromos szerszámokat gyermekek számára elérhetetlen helyen tárolja, és ne engedje, hogy az elektromos szerszámot vagy ezt a használati utasítást nem ismerő személyek kezeljék. Az elektromos szerszámok képzetlen felhasználók kezében veszélyesek.
- e) Karbantartani az elektromos szerszámokat. Ellenőrizze a mozgó alkatrészek helytelen beállítását vagy kötését, az alkatrészek törését és minden más olyan állapotot, amely befolyásolhatja az elektromos szerszám működését. Ha sérült, használat előtt javíttassa meg az elektromos szerszámot. Sok balesetet okoznak a rosszul karbantartott elektromos szerszámok.
- f) Tartsa a vágószerszámokat élesen és tisztán. A megfelelően karbantartott, éles vágóélel rendelkező vágószerszámok kevésbé hajlamosak megakadni, és könnyebben irányíthatók.
- g) Használja az elektromos szerszámot, a tartozékokat és a szerszámhegyeket stb. a jelen használati utasításnak megfelelően, figyelembe véve a munkakörülményeket és az elvégzendő munkát. Az elektromos szerszám rendeltetésétől eltérő műveletekhez történő használata veszélyes helyzetet eredményezhet.

h) Tartsa a fogantyúkat és a fogófelületeket szárazon, tisztán, olaj- és zsírmentesen. A csúszós fogantyúk és fogófelületek nem teszik lehetővé a szerszám biztonságos kezelését és irányítását váratlan helyzetekben.

5) Akkumulátoros szerszámok használata és ápolása

- a) Csak a gyártó által megadott töltővel töltsse fel a készüléket. Az egyik típusú akkumulátorcsomaghoz alkalmas töltő tűzveszélyt okozhat, ha egy másik akkumulátorcsomaggal használja.
- b) Az elektromos szerszámokat csak a kifejezetten erre a célra szolgáló akkumulátorokkal használja. Bármilyen más akkumulátorcsomag használata sérülés és tűzveszélyt okozhat.
- c) Amikor az akkumulátor nem használatban van, tartsa távol más fémtárgyaktól, például gemkapcsoktól, érméktől, kulcsoktól, szögektől, csavaroktól vagy más apró fémtárgyaktól, amelyek kapcsolatot teremthetnek az egyik csatlakozóról a másikra. Az akkumulátor pólusainak rövidre zárása égési sérüléseket vagy tüzet okozhat.
- d) Visszaélészerű körülmények között az akkumulátorból folyadék ürülhet ki, kerülje az érintkezést. Ha véletlenül érintkezés történik, öblítse le vízzel. Ha a folyadék szembe kerül, forduljon orvoshoz. Az akkumulátorból kilövellő folyadék irritációt vagy égési sérüléseket okozhat.
- e) Ne használjon sérült vagy módosított akkumulátorokat vagy szerszámokat. A sérült vagy módosított akkumulátorok kiszámíthatatlanul viselkedhetnek, ami tüzet, robbanást vagy sérülésveszélyt okozhat.
- f) Ne tegye ki az akkumulátort vagy a szerszámot tűznek vagy túlzott hőmérsékletnek. Tűznek vagy 130 °C feletti hőmérsékletnek való kitétel robbanást okozhat.
- g) Kövesse az összes töltési utasítást, és ne töltsse az akkumulátorcsomagot vagy a szerszámot az utasításokban megadott hőmérsékleti tartományon kívül. A nem megfelelő töltés vagy a megadott tartományon kívüli hőmérsékleten történő töltés károsíthatja az akkumulátort, és növelheti a tűzveszélyt.

6) Szolgáltatás

- a) Az elektromos szerszámot csak azonos cserealkatrészek felhasználásával, szakképzett szakemberrel javíttassa meg. Ez biztosítja, hogy az elektromos szerszám biztonsága megmaradjon.
- b) Soha ne javítgassa a sérült akkumulátorokat. Az akkumulátorok szervizelését csak a gyártó vagy a meghatalmazott szervizek végezhetik.

Biztonsági figyelmeztetések a sövénynyíróhoz

- a) A test minden részét tartsa távol a pengétől. Ne távolítsa el a vágási anyagot, és ne tartsa a vágandó anyagot, amikor a pengék mozognak. A pengék a kapcsoló kikapcsolása után is tovább mozognak. Egy pillanatnyi figyelmetlenség a sövénynyíró működtetése közben súlyos személyi sérülést okozhat.
- b) A sövénynyírót a nyélnél fogva, a vágókés leállításával és az ujjait az áramforrástól távol tartva vigye
- A sövénynyíró megfelelő hordozása csökkenti a véletlen elindulás és az ebből eredő, a penge által okozott sérülések kockázatát.
- c) A sövénynyíró szállítása vagy tárolása során mindig húzza a fedelet a penge fölé. A sövénynyíró megfelelő kezelése csökkenti a vágókések okozta esetleges személyi sérüléseket.
- d) Győződjön meg arról, hogy minden hálózati kapcsoló ki van kapcsolva, és az akkumulátor ki van kapcsolva vagy le van húzva, amikor elakadt vágóanyagot távolít el, vagy karbantartási munkálatokat végez.

A sövénynyíró akaratlan bekapcsolása elakadt nyesedékeltávolítása vagy karbantartás közben súlyos sérüléseket okozhat.

- e) Ügyeljen arra, hogy az elakadt nyesedék eltávolításakor, vagy karbantartási munkálatok elvégzésekor minden hálózati kapcsoló ki legyen kapcsolva, és a bekapcsolási retesz aktiválva legyen. A sövényben és bokrok között, kábelek rejtőzhetnek, amelyeket a penge véletlenül elvághat. Az elakadt nyesedék eltávolítása, vagy karbantartás közben súlyos sérüléseket okozhat, ha közben elindul a gép.

- f) A sövényvágót csak a szigetelt fogófelületeknél fogva fogja meg, mert a vágókés érintkezhet rejtett elektromos kábelekkel. Ha a vágókés érintkezik "feszültség alatt álló" kábelrel, akkor a szabadon lévő fémrészek "feszültség alatt" lehetnek, és a kezelő áramütést kaphat.
- g) Tartsa távol az elektromos kábeleket a vágási területtől.

h) Ne használja a sövénynyíró rossz időben, különösen, ha fennáll a villámcsapás veszélye. Ez csökkenti a villámcsapás kockázatát.

További biztonsági információk a teleszkópos sövénynyírókhoz

- a) A halálos áramütés veszélyének csökkentése érdekében soha ne használja a meghosszabbított sövényvágót elektromos vezetékek közelében. A villanyvezetékekkel való érintkezés vagy azok közelében történő használat súlyos sérülést vagy halálos áramütést okozhat.
- b) A meghosszabbított sövénynyíró kezelésekor mindig használja mindkét kezét. A meghosszabbított sövénynyíró mindkét kezével tartsa, hogy elkerülje az irányítás elvesztését.
- c) Hordjon fejdő, ha meghosszabbított sövénynyíróval végez fej fölött végzett munkát. A leeső törmelék súlyos sérülést okozhat.

FIGYELMEZTETÉS

Tartsa a készüléket legalább 10 m távolságra a nagyfeszültségű távvezetésektől. Áramütés veszélye! Ne használja a sövénynyíró nagyfeszültségű távvezetékek, elektromos kábelek vagy legelő körüli elektromos kerítések közelében.

- Tartsa a készüléket legalább 10 m távolságra a szabadvezetésektől.
- A készülék használata előtt ellenőrizze a munkaterületet. Távolítsa el a kemény tárgyakat, például köveket, törött üveget, drótot stb., amelyek a levegőben szétrepülhetnek, lepattanhatnak, vagy más módon sérülést vagy kárt okozhatnak a készülék működése közben.
- Csak a földön álljon, amikor a sövénynyíróval dolgozik. Ne álljon létrára vagy más instabil talpra. Különösen lejtőkön ügyeljen arra, hogy biztos lábakon álljon.

Sétálj! Soha ne fuss!

- Hátrafelé haladva óvatosan, botlásveszély!
- A készüléket nem szabad használni, ha sérült, vagy a biztonsági berendezések hibásak. Cserélje ki az elhasználódott és sérült alkatrészeket.
- A gép védőfelszerelését semmilyen körülmények között nem szabad szétszerelni, megváltoztatni, más célra használni, és tilos más gyártó védőfelszerelését felszerelni.
- A be-/kikapcsoló és a feloldó gomb (13) nem zárható.
- Bár a vágandó fa nem lehet nedves, a természetes nedvességtartalmának meg kell lennie.
- Ne használja a sövénynyíró, ha hibás vagy erősen kopott pengékkel rendelkezik.

Figyelmeztetés

Soha ne engedje, hogy a gépet gyermekek vagy olyan személyek használják, akik nem ismerik ezeket az utasításokat. A helyi jogszabályok szabályozzák a felhasználók minimális életkorát.

Maradék kockázat

A használati utasítás betartása ellenére még mindig lehetnek rejtett maradék kockázatok.

Figyelmeztetés

Ez az elektromos szerszám működés közben elektromágneses mezőt generál. Bizonyos körülmények között ez a mező hatással lehet az aktív vagy passzív orvosi implantátumokra. A súlyos vagy halálos sérülés kockázatának csökkentése érdekében javasoljuk, hogy az orvosi implantátummal rendelkező személyek a gép üzemeltetése előtt konzultáljanak orvosukkal és az orvosi implantátum gyártójával.

A készülék beindítása

Figyelmeztetés

A kéz és a karok rezgéséből eredő egészségkárosodás, ha a készüléket hosszú ideig használják, vagy ha a készüléket nem megfelelően vezetik és értékelik.

A rezgéscsillapító rendszerek nem jelentenek garantált védelmet a vibrációs fehér ujj betegség (VWF), más néven HAVS vagy a kéztőalagút szindróma ellen. Ezért gondosan ellenőrizni kell az ujjak és a csukló állapotát, ha hosszabb ideig rendszeresen használja a készüléket. Ha a fenti betegségek bármelyik tünete megjelenik, azonnal forduljon orvoshoz. A VWF kockázatának csökkentése érdekében tartsa melegen a kezét, és munka közben rendszeresen tartson szüneteket.

Figyelmeztetés

Halláskárosodás

A készülék bekapcsolt állapotában a készülék közvetlen közelében történő hosszabb ideig tartó expozíció halláskárosodást okozhat.

Viseljen hallásvédelmet.

A készülékkel való munka során bizonyos szintű zaj nem kerülhető el. A zajos munkavégzést olyan órákra kell időzíteni, amelyekben azt a törvény vagy más helyi előírások megengedik.

Tartsa be az alkalmazandó pihenőidőket, és korlátozza a munkaidőt a szükséges minimális időre. Az Ön személyes védelme és a közelben tartózkodó személyek védelme érdekében megfelelő hallásvédelmet kell viselni.

A készülék beindítása

Szállítási terjedelem

- Nyissa ki a csomagolást, és óvatosan vegye ki a készüléket.
- Távolítsa el a csomagolást, valamint az összes csomagolási/és szállítási biztonsági eszközt (ha van).
- Ellenőrizze, hogy a szállítmány tartalma teljes-e.
- Ellenőrizze a készüléket és a tartozékokat a szállítási sérülések szempontjából.

Szállítási sérülés esetén ne használja a készüléket. Forduljon a gyártóhoz, vagy a forgalmazóhoz a jótállási jegyen feltüntetett szerviz címen.

- Ha lehetséges, őrizze meg a csomagolást a garanciaidő lejártáig.

A készülék beindítása

VESZÉLYES

A készülék és a csomagolás nem játék!

A gyerekek nem játszhatnak műanyag zacskókkal, fóliákkal vagy apró alkatrészekkel!

Lenyelési és fulladásveszély!

Összeszerelés

Figyelmeztetés

Sérülésveszély!

A hibás készüléksúlyos sérülést okozhat! Ellenőrizze a teleszkópos sövénynyíró akkumulátorának épségét minden használat előtt, valamint leejtés vagy más típusú ütés után.

Ne indítsa be a hibás készüléket.

Figyelmeztetés

Sérülésveszély!

A nem teljesen összeszerelt készüléksúlyos sérülést okozhat.

Üzembe helyezés előtt szerelje össze teljesen a készüléket, és csatlakoztassa a tápegységhez.

1. Húzza a védő burkolatot (7) a penge (6) fölé.
2. Helyezze a sövénynyírófejet (5) a teleszkópos csövön (4) lévő nyílásba (lásd a 2. ábrát).
3. Győződjön meg arról, hogy a sövénynyíró fej (5) helyesen helyezkedik el a nyélhez képest. A sövényvágó fej (5) fekete kupakjának és a nyélen lévő reteszelő retesznek vagy reteszelő gombnak (15) felfelé kell mutatnia, azaz a sövényvágó fejen (5) és a csövön (17) lévő két nyílknak egymással szemben kell állnia (lásd a 2. ábrát).
4. Húzza meg a menetes hüvelyt (9) az óramutató járásával megegyező irányba, hogy a sövénynyírófejet (5) a teleszkópos csőhöz (4) rögzítse.

A kiegészítő fogantyú felszerelése és beállítása

Csavarja ki a mellékelt kiegészítő fogantyú (3) rögzítő csavarjait, és vegye le a rögzítő lemezt. Helyezze a kiegészítő fogantyút (3) a sövénynyíró fej (5) felé irányuló dőléssel a cső re (17), és rögzítse a szorítólemezzel. Mozgassa a kiegészítő fogantyút (19) a kívánt pozícióba, és húzza meg a rögzítő csavarokat. A teleszkópos cső beállítása

1. Nyissa ki a teleszkópos cső reteszt (10).
2. Húzza ki a teleszkópos csövet (4) a munkamagassághoz szükséges mértékben (maximum 78 cm-es kihúzás a megállóig) (lásd 5. ábra).
3. Zárja be a teleszkópos cső reteszt (10).
4. Szükség esetén a mellékelt imbuszkulccsal (16) kissé (az óramutató járásával megegyező irányban) húzza meg a szorítószervezet csavarját, hogy a teleszkópos csövet (4) szilárdan a helyére szorítsa.

A dőlésszög beállítása

Az optimális munkapozíció biztosítása érdekében a sövénynyíró fej (5) 15 fokos lépésekben akár 135 fokban is dönthető.

Nyomja meg a dőlésszög reteszt mindkét oldalon (11. elem), és állítsa be a kívánt dőlésszöget. Győződjön meg róla, hogy a sövénynyíró fej (5) megfelelően bepattan a helyére (lásd a 3. ábrát).

A fogantyú elforgatása

Az optimális munkapozíció biztosítása érdekében a fogantyú (1) 45°-kal és 90°-kal elforgatható. Nyomja meg a fogantyú reteszelőgombot (15), és állítsa be a kívánt szöget. Győződjön meg róla, hogy a fogantyú megfelelően bepattan a helyére (lásd a 8. ábrát).

Az akkumulátor behelyezése/kivétele

Az akkumulátor és a töltő nem tartozik a sövénykészülék szállítási tartalmához, ezeket külön kell megrendelni:

A készüléket a 20 V-os akkumulátorcsomaggal vagy az Activ Energy 20/40 V-os akkumulátorcsomagjával lehet üzemeltetni.

Kizárólag a készülékhez a "Műszaki adatok" fejezetben említett akkumulátorokat használja, ne üzemeltesse a készüléket más gyártó akkumulátorával.

Az akkumulátor behelyezéséhez nyomja be a nyílegyenes irányban a nyílásba, és figyeljen a hallható kattanáásra (lásd a 6. ábrát).

Vegye ki az akkumulátort a készülékből. Ehhez nyomja meg az akkumulátor kioldószerkezetet (6. ábra/12. elem), és tartsa a helyén (lásd a 6. ábrát)

FIGYELMEZTETÉS

A készüléket csak a szabadban használja. Tartsa a munkaterülettől legalább 15 m távolságban a nem érintett személyeket (különösen a gyermekeket és az állatokat).

Különösen a lejtőkön ügyeljen a biztos talajra.

Munka közben a készüléket mindkét kezével erősen fogja meg, és tartsa bizonyos távolságra a testétől. Készüljön fel a váratlan rezgésekre és arra, hogy a penge váratlanul beleakadhat a vágott anyagba.

A vállpánt használata

A készülékhasználatakor mindig viselje a vállpántot (8); így fáradtság nélkül dolgozhat. A vállpánt (8) gyorskioldóval (18) van ellátva, amely baleset esetén lehetővé teszi a vállpánt (8) gyors levételét.

- Helyezze a vállpántot (8) úgy, hogy a vállán átmenjen, keresztben a mellkasán és a hátán.
- Akassza be a vállpántot (8) a rögzítőszembe (2).
- Állítsa be a heveder hosszát úgy, hogy a vállpánt gyorskioldója (18) csípőmagasságban legyen (lásd a 9. ábrát).
- A heveder helyzetének megváltoztatásához a készüléken lazítsa meg a rögzítőcsavart (2), és mozgassa a rögzítőszemet (2) a cső mentén. Ezután húzza meg a csavart.

Be-/kikapcsolás

FIGYELMEZTETÉS

A motor indítása előtt győződjön meg arról, hogy a készülék a megadott munkapozícióban van. Győződjön meg arról, hogy a vágókések nem érnek hozzá semmihez, és így biztonságosan be tudja indítani. A készülékhasználat előtt győződjön meg arról, hogy a készülék mozgó részeinek minden zárja rögzítve van.

Művelet

FIGYELMEZTETÉS Sérülésveszély!

Minden használat előtt ellenőrizze, hogy minden retesz (kiegészítő fogantyú (3), menetes hüvely, fejrögzítés (9), teleszkópcső reteszelés (10), dőlésszög reteszelés (11), fogantyú reteszelőgomb (15)) megfelelően reteszelve van-e, hogy megakadályozza az esetleges véletlen utóbeállítást.

1. Először távolítsa el a védő burkolatot (7).
2. Először nyomja teljesen elő re a feloldó gombot (13), majd nyomja meg a be-/ki kapcsolót (14).
3. A feloldó gomb (13) csak a bekapcsoló gomb feloldására szolgál, és nem kell megnyomni a készülékbekapcsolása után.
4. A készülékkikapcsolásához engedje el a be-/kikapcsolót (14).

FIGYELMEZTETÉS

Ha a készülékrendellenes rezgésbe kezd, kapcsolja ki a motort, és azonnal keresse meg az okot. Általában a rezgések működési hibára figyelmeztetnek.

Állítsa le a készüléket, és válassza le a tápegységről (vegye ki az akkumulátort)

- mielőtt bármilyen beállítást végezne a készüléken
- ha a készüléket felügyelet nélkül hagyja
- a dugulások eltávolítása előtt
- a készülékellenőrzése, tisztítása vagy a rajta végzett munka előtt
- idegen tárggyal való érintkezés után, hogy ellenőrizze a készülék sérülését.

Munkautasítások

- A sövénynyírót mindig mindkét kezével tartsa erősen: az egyik keze a fogantyún (1), a másik a kiegészítő fogantyún (3).
- Hozza testét és karjait olyan helyzetbe, amely lehetővé teszi a visszarúgó erők elnyelését (lásd a 11. ábrát).
- A penge ütésvédője (19) megvédi Önt a munka közbeni erő s visszarúgástól, és védi a pengét (6) az ütésektől.
 - A munka megkezdése előtt fűrészszel vagy metsző ollóval távolítsa el az erő s ágakat.
 - A legjobb vágási teljesítmény akkor érhető el, ha a sövénynyíró úgy vezetjük, hogy a penge fogai körülbelül 15°-os szögben álljanak a sövényhez képest (lásd a 12. ábrát).
 - A sövény oldalait alulról felfelé, íves mozgással vágják (lásd a 10. ábrát).
 - A kétoldalt ellentétes irányban vágó pengék lehetővé teszik a mindkét irányban történő vágást (lásd a 11. ábrát). Dugulások eltávolítása

Ok	Hiba	Javaslat
A teleszkópos sövénynyíró nem működik	Az akkumulátor lemerült	Lásd "Az akkumulátor töltése"
	Az akkumulátor hibás	Cserélje ki műszaki szolgálatunkkal
A teleszkópos sövénynyíró szabálytalanul működik	Belső laza érintkező	Látogasson el egy speciális műhelybe
	A be-/kikapcsoló meghibásodott	Látogasson el egy speciális műhelybe
A vágó penge forró	Túl nagy súrlódás a túl kevés kenőanyag miatt	Kenőanyag spray alkalmazása
Rossz vágásiteljesítmény/tisztátalan vágás	Tompa vágó penge	A vágókés élezése/cseréje

Hibaelhárítás Figyelmeztetés Sérülésveszély!

Győződjön meg róla, hogy a be-/kikapcsoló ki van kapcsolva, és az akkumulátor ki van véve, mielőtt eltávolítaná az elakadt vágási anyagokat. A sövénynyíró akaratlan bekapcsolása súlyos sérülést okozhat.

1. Állítsa le a készüléket.
2. Vegye ki az akkumulátort.
3. Távolítsa el az elakadt anyagot a pengéről (a sérülések elkerülése érdekében viseljen kesztyűt). Ellenőrizze az akkumulátor kapacitását. Az alacsony töltöttségi szint több eltömődést eredményezhet. Folytassa a munkát teljesen feltöltött akkumulátorral.

A következő táblázat a hibatüneteket mutatja be, és leírja, hogyan orvosolhatja azokat, ha a gép nem működik megfelelően. Ha ennek segítségével nem tudja lokalizálni és kijavítani a problémát, forduljon a szervizműhelyhez. Tisztítás és karbantartás

Tisztítás és karbantartás

VESZÉLYES

Vegye ki az újratölthető akkumulátort, mielőtt bármilyen beállítási, tisztítási vagy karbantartási munkát végez a készüléken. Várja meg, amíg a penge (6) megáll és a készülék lehűl.

A készüléket, különösen a szellőző nyílásokat mindig tartsa tisztán.

Soha ne permetezzen vizet a készüléktestére! Soha ne tisztítsa a készüléket és alkatrészeit oldószerekkel, gyúlékony vagy mérgező folyadékokkal. A tisztításhoz csak nedves ruhát használjon. Az állandó teljesítmény elérése érdekében a pengét rendszeresen tisztítani és kenni kell. Eltávolítsa a lerakódásokat kefével, és vigyen fel egy enyhe réteg alacsony viszkozitású gépolajat. Ellenőrizze az összes csavar- és dugócsatlakozást, különösen a pengék csavarjait, valamint a védő berendezéseket, például a teleszkópos cső reteszt (10), a fogantyú reteszelő gombot (15) és a dőlésszög reteszt (11), hogy szorosan és megfelelően illeszkednek-e, és hogy minden mozgó alkatrész simán jár-e, amikor a készüléket üzembe helyezik.

Csak eredeti tartozékokat és eredeti pótalkatrészeket használjon. Más pótalkatrészek használata a felhasználó balesetéhez/sérüléséhez vezethet. A gyártó nem vállal felelősséget az ilyen károkért.

Kérjük, forduljon szervizünkhöz, ha tartozékokra vagy pótalkatrészekre van szüksége. A jelen útmutatóban meghatározott javításokat és munkálatokat csak szakképzett, felhatalmazott személlyel végezheti. Csak a rendszeresen karbantartott és kezelt eszköz szolgálhat kielégítő segédeszközként. A nem megfelelő karbantartás és gondozás elő re nem látható balesetekhez és sérülésekhez vezethet. Rendszeresen éleztesse a pengéket képzett szakemberekkel, vagy cseréltesse ki a kopott és tompa pengéket! A rosszul vagy helytelenül éleztett vagy kopott penge rossz vágási eredményhez vezet, és károsíthatja a sövénynyíró.

FIGYELMEZTETÉS

A bejelentett rezgés és zajkibocsátási szint az elektromos szerszám fő alkalmazási területeinek felel meg.

Ha azonban az elektromos szerszámot különböző alkalmazásokhoz, különböző tartozékokkal vagy rosszul karbantartottan használják, a rezgés-kibocsátás eltérhet. Ez jelentősen megnövelheti az expozíciós szintet a teljes munkaidő alatt.

A rezgés-kibocsátás szintje a motoros szerszám használatának módja miatt változik, és a jelen tájékoztatóban megadott szint fölé emelkedhet.

A rezgés és zajkibocsátási szint felhasználható az egyik elektromos szerszám és a másik összehasonlítására.

Használható a rezgés és zajterhelés előzetes értékelésére.

A rezgés és zajexpozíció szintjének becsülésénél figyelembe kell venni azokat az időket is, amikor a készülék ki van kapcsolva, vagy amikor működik, de valójában nem végez munkát. Ez jelentősen csökkentheti az expozíció szintjét a teljes munkaidő alatt.

Kérjük vegye figyelembe a zajvédelemre vonatkozó helyi előírásokat is!

Tartsa a zajt és a rezgést a lehető legalacsonyabb szinten!

- Csak hibátlan állapotban lévő eszközöket használjon.
- Rendszeresen karbantartsa és tisztítsa a készüléket.
- Alkalmazzon a munkamódszerét az Ön által használt eszközhöz.
- Ne terhelje túl a készüléket.
- Szükség esetén ellenőriztesse a készüléket.
- Kapcsolja ki a készüléket, ha nem használja.
- Viseljen védőkesztyűt.
- Tartson szüneteket.

Pótalkatrész jegyzék: HYD-4410-20V

Megnevezés	Cikkszám	Szám a rajzon
Sövénynyíró fej	51800599	(5)
Védő burkolat	51800598	(7)
Egész cső	51800597	(1, 2, 4, 17)
Kiegészítő fogantyú	51800596	(3)
Vállpánt	51800595	(8)

Kérjük, rendeléskor adja meg a cikkszámot



MEGFELELŐSÉGI NYILATKOZAT

A 2012. évi LXXXVIII. törvény a piacfelügyeletéről, a 16/2008 (VIII. 30.) NFGM rendelet és a 374/2012 (XII. 18.) Kormányrendelet 8/2016. (XII. 6.) NMHH rendelet, 23/2016. (VII. 7.) NGM rendelet előírásai szerint.

Száma: D/2024/4410-20V

Alulírott az alábbi gyártó nevében:

Gyártó: Zhejiang Safun Industrial Co.Ltd.

No.7 Mingyuan South AVE, Hardware Science & Technology Industrial Zone, 321300
Yongkang, Zhejiang, People's Republic of China

Európai importőr / Forgalmazó: Devon-Imp Ex Kft.

Cím: 1103 Budapest, Noszlopy u. 34. Magyarország

A gyártó meghatalmazott Európai Unióban letelepedett képviselője: Devon Imp-ex Kft.

Cím: 1103 Budapest, Noszlopy u. 34. Magyarország

Ezennel kijelentem, hogy az alábbi termék:

Hyundai HYD-4410-20V akkumulátoros teleszkópos sövényvágó

(Model No.:SF8A703)

megfelel a következő direktívák előírásainak:

Kisfeszültségű berendezések 2014/35/EU

Elektromágneses kompatibilitás 2014/30/EU

RoHS direktíva 2011/65/EU,

Gépdirektíva 2006/42/EK

és, hogy az alább hivatkozott szabványok és/vagy műszaki előírások kerülnek alkalmazásra:

EN 60745-1:2009/A11:2010

EN ISO 10517:2009/A1:2013

EN 60335-1:2012+A11:2014

EN 50636-2-91:2014

EN IEC 55014-1:2021

EN IEC 55014-2:2021

Egyéb hivatkozások és vonatkozó direktíva (-ák) által megkívánt információk:

Certificate No.: E8A 038356 0371 Rev.00

A CE jel első kiadásának ideje és helye: 2019.03.18. Munich

A Devon Imp-Ex Kft. felelősséget vállal az általa kiadott megfelelőségi nyilatkozatért.

Budapest, 2024.04.24

DEVON IMP-EX Kft.
1103 Budapest, Noszlopy u. 34.
Adószám: 12863660-2-42
Cégjegyzékszám: 01-09-710646
1.

Kornfeld Tamás
ügyvezető igazgató

HULLADÉKKEZELÉS: Az elektromos kéziszerszámokat, tartozékokat és csomagolóanyagokat a környezetvédelmi szempontoknak megfelelően kell újra felhasználásra leadni.

Csak az EU- tagországok számára: Ne dobja ki az elektromos kéziszerszámokat a háztartási szemétbe! Az elhasznált villamos és elektronikus berendezésekre vonatkozó 2012/19/EU európai irányelvnek és a megfelelő országos törvényekbe való átültetésnek megfelelően a már nem használható elektromos kéziszerszámokat külön össze kell gyűjteni és a környezetvédelmi szempontoknak megfelelően kell újra felhasználásra leadni.



Magyarországi kizárólagos forgalmazó:

Devon Imp-Ex Kft.
1103 Budapest, Noszlopy u. 34.

Garanciális szerviz:

1211 Budapest (Csepel Gyártelep)
Déli bekötő-út 10/C.

www.barkacsgep.com