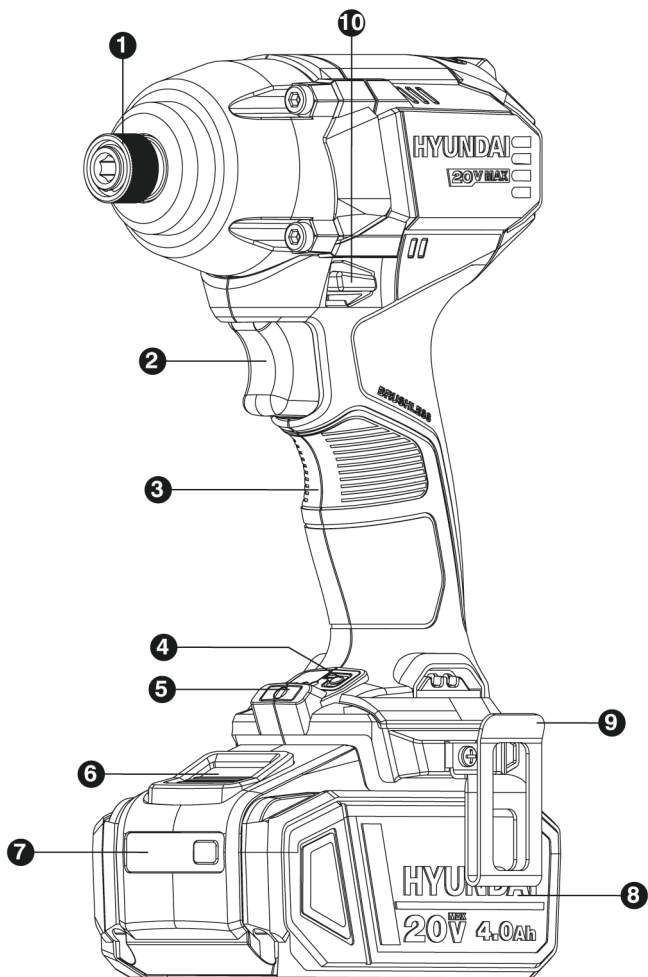


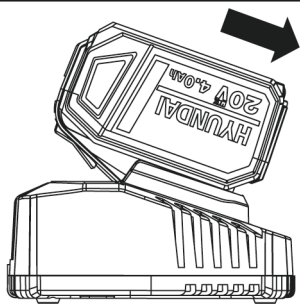
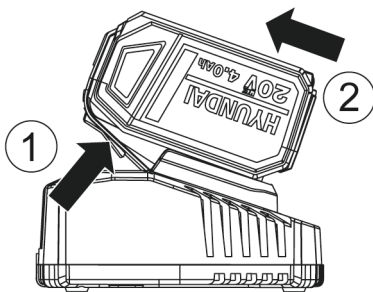
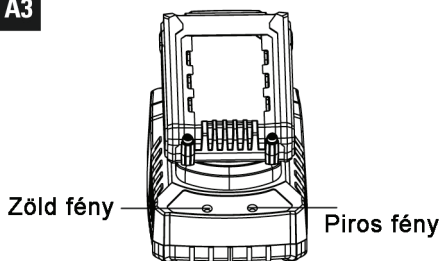
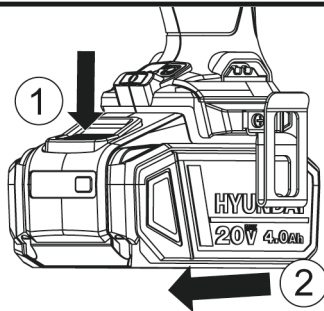
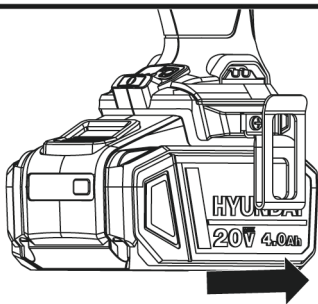
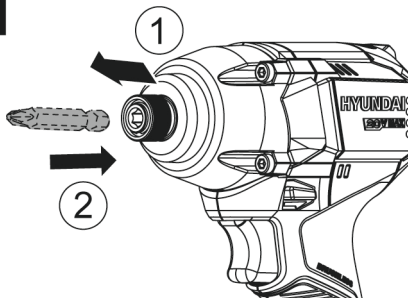
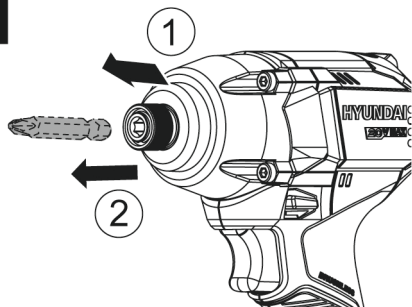
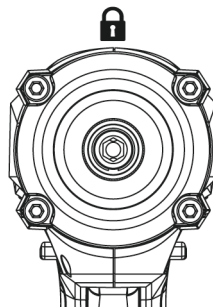
AKKUMULÁTOROS ÜTVECSAVARÓZÓ 1/4" SZETT ID20X-230FT

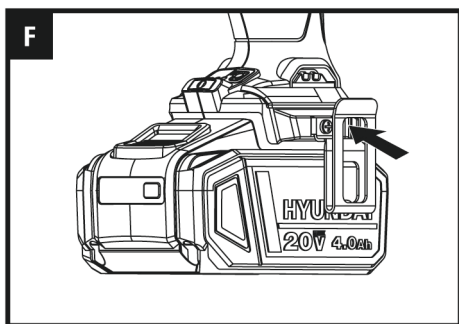
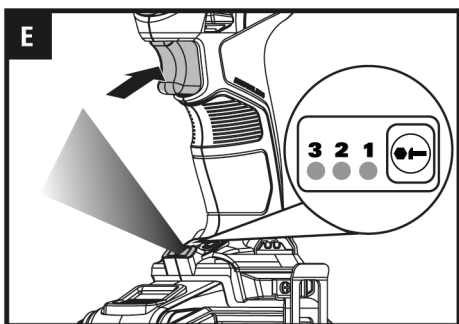
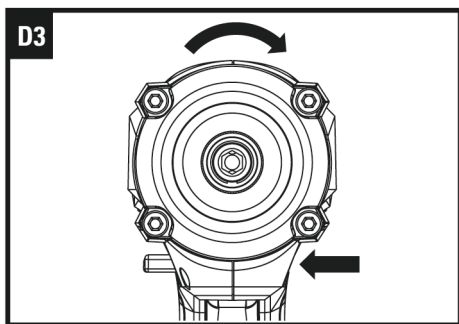
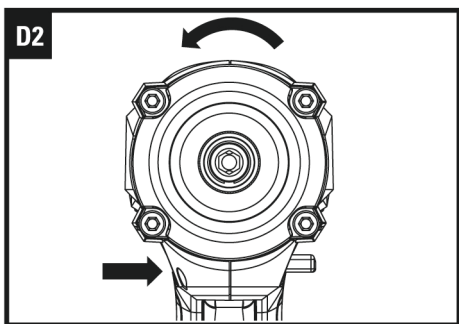
Eredeti használati útmutató

Az útmutató az akkumulátorral együtt csomagolt és akkumulátor nélkül forgalmazott géphez is használható!






A1**A2****A3****B1****B2****C1****C2****D1**



EREDETI HASZNÁLATI UTASÍTÁS TERMÉKBIZTONSÁG ELEKTROMOS KÉZISZERSZÁMOK BIZTONSÁGOS HASZNÁLATÁVAL KAPCSOLATOS ÁLTALÁNOS FIGYELMEZTETÉSEK

 **FIGYELEM!** Olvassa el az összes, ehhez az elektromos kéziszerszámmal mellékelte biztonsági figyelmeztetést, utasítást és részletes ismertetést, illetve tekintse meg az ábrákat. Az alább felsorolt utasítások bármelyikének figyelmen kívül hagyása áramütést, tüzet és/vagy súlyos testi sérüléseket eredményezhet.

Őrizzen meg minden figyelmeztetést és utasítást, a jövőben szüksége lehet ezekre. A figyelmeztetésekben használatos "elektromos kéziszerszám" kifejezés az ön hálózatról üzemeltetett (vezetékes) elektromos kéziszerszámára vagy akkumulátoros (vezeték nélküli) elektromos kéziszerszámára vonatkozik.

1. A munkaterület biztonsága

- A munkaterületet tartsa tisztán és jól megvilágítva.** A zsúfolt vagy sötét munkaterület balesetveszélyt okozhat.
- Ne üzemeltessen elektromos kéziszerszámot robbanékony légkörben, például gyúlékony folyadékok, gázok vagy por jelenléte mellett.** Az elektromos kéziszerszámok használata során szikrák keletkeznek, amelyek hatására a por vagy gáz gyulladhat.
- Elektromos kéziszerszámok működtetése közben tartsa távol a gyermekeket és báméskodókat.** A figyelem elterelése kontrollvesztést eredményezhet.

2. Elektromos biztonság

- Az elektromos kéziszerszámok dugójának illeszkednie kell a dugaljba.** Soha, semmilyen módon ne módosítsa a dugót.

Földelt elektromos kéziszerszámokkal ne használjon adaptert. Ha nem módosított dugókat és megfelelő dugaljat használ, azzal csökkenti az áramütés kockázatát.

- Ne érintse meg a földelt felületeket, például csöveket, radiátorokat, tűzhelyeket vagy hűtőszekrényeket.** Ha a test földelt, nagyobb az áramütés kockázata.
 - Ne tegye ki esőnek vagy nedves körülményeknek az elektromos kéziszerszámokat.** Ha egy elektromos kéziszerszámra víz kerül, megnő az áramütés kockázata.
 - Vigyázzon a szerszám kábelére.** Soha ne hordozza, húzogassa vagy húzza ki az áramból az elektromos kéziszerszámot a kábelnél fogva. A kábelt tartsa távol a hőtől, olajtól, éles peremektől vagy mozgó részekről. A sérült vagy összegubancolódott kábel növeli az áramütés kockázatát.
 - Ha az elektromos kéziszerszámot szabadterben üzemelteti, használjon külső használatra alkalmas hosszabbítót.** A külső használatra alkalmas kábel használatával csökken az áramütés kockázata.
 - Ha elkerülhetetlen, hogy az elektromos kéziszerszámot nedves helyen működtesse, használjon maradékáramműködtetésű megszakító (RCD) védelemmel rendelkező áramforrást.** A maradékáram-működtetésű megszakító használata csökkenti az áramütés kockázatát.
- ### 3. Személyi biztonság
- Az elektromos kéziszerszám működtetése közben maradjon éber, figyeljen arra, amit csinál, és használja a józan eszét. Ne működtesse az elektromos kéziszerszámot, ha fáradt, illetve gyógyszerek, alkohol vagy drogok hatása alatt áll.** Egy pillanatnyi figyelmetlenség az elektromos kéziszerszámok működtetése közben súlyos sérülésekhez vezethet.
 - Használjon személyi védőfelszereléseket. Mindig használjon szemvédelmet.** A személyi védőfelszerelés, például pormaszk, csúszásmentes biztonsági lábbeli, védősisak vagy szükség esetén hallásvédelem

használatával csökkenthető a személyi sérülések kockázata.

c) Kerülje el, hogy a szerszám véletlenül működésbe lépjen. Mielőtt az elektromos kéziszerszámot áramhoz csatlakoztatná, behelyezné az akkumulátort, felvennie vagy vinné a szerszámot ellenőrizze, hogy a kapcsoló "ki" helyzetbe legyen állítva. Ha a szerszám hordozásakor ujját a kapcsolón tartja, az áram alá helyezi a bekapcsolt készüléket, az balesetekhez vezethet.

d) Mielőtt az elektromos kéziszerszámot bekapcsolná, távolítson el róla minden állítókulcsot. Ha az elektromos kéziszerszám forgórészein állítókulcs marad, az személyi sérüléshez vezethet.

e) Ne próbáljon túl messzire nyúlni. Mindig vigyázzon, hogy stabilan álljon, és őrizze meg egyensúlyát. Ez segít, hogy váratlan helyzetekben uralja az elektromos kéziszerszámot.

f) Viseljen megfelelő öltözéket. Ne viseljen bő ruházatot vagy hosszú ékszert. Haját, ruházatát és kesztyűjét tartsa a mozgó alkatrészekről távol. A bő ruházatot, hosszú ékszert vagy hosszú hajat bekapathatják a mozgó elemek.

g) Ha a szerszámhoz porszívó vagy -gyűjtő is csatlakoztatható, gondoskodjon ezek megfelelő csatlakoztatásáról és használatáról. A porgyűjtő használatával csökkenthetőek a porral kapcsolatos kockázatok.

h) Ne hagyja, hogy a szerszám gyakori használata túl elbizakodottá tegye, és hogy ezáltal figyelmen kívül hagyja a szerszám biztonsági követelményeit. A másodperc töredéke is elég ahhoz, hogy egy figyelmetlen mozdulat súlyos sérüléshez vezessen.

4. Az elektromos kéziszerszám használata és karbantartása

a) Ne erőltesse az elektromos kéziszerszámot. Mindig megfelelő elektromos kéziszerszámot használjon. Ha a megfelelő elektromos kéziszerszámot használja, azzal a rendeltetési területén jobban és biztonságosabban elvégezhető a munka.

b) Ne használja az elektromos kéziszerszámot, ha azt nem lehet kikapcsolni. Ha egy elektromos kéziszerszám nem szabályozható a kapcsolóval, az veszélyes, és javításra szorul.

c) Mielőtt a szerszámot beállítaná, tartozékot cserélne, illetve tároláskor húzza ki a dugót az áramforrásból, és/ vagy vegye ki az akkumulátort az elektromos kéziszerszámából. Ezekkel a megelőző biztonsági intézkedésekkel csökken annak a kockázata, hogy a kéziszerszám véletlenül bekapcsoljon.

d) Az elektromos kéziszerszámokat használaton kívül tartsa a gyermekektől távol, és ne hagyja, hogy a szerszámot vagy ezeket az utasításokat nem ismerő személyek működtessék azt. A tapasztalatlan felhasználók kezében az elektromos kéziszerszámok veszélyessé válnak.

e) Tartsa karban az elektromos kéziszerszámokat. Ellenőrizze, hogy a mozgó elemek megfelelően helyezkednek-e el és nem szorultak-e be, az alkatrészek épek, és semmilyen más hiba nincs kihatással az elektromos kéziszerszám működésére. Ha sérülést talál, használat előtt javíttassa meg a szerszámot. A nem megfelelően karbantartott elektromos kéziszerszámok sok balesetet okoznak.

f) A vágószerszámokat tartsa tisztán, és figyeljen, hogy élesek maradjanak. A megfelelően karbantartott, éles vágószerszámok ritkábban akadnak meg, és egyszerűbben irányíthatóak.

g) Az elektromos kéziszerszámot, a kiegészítőket és fejeket használja a fenti utasításoknak megfelelően, figyelembe véve a munkakörülményeket és az elvégzendő munkát. Ha az elektromos kéziszerszámot nem rendeltetésszerűen használja, az veszélyhelyzetet teremthet.

h) Őrizze szárazon, tisztán, olaj- és zsírmentesen a szerszám fogantyúit és megragadási részeit. A csúszós fogantyúk és megragadási részek főleg váratlan helyzetekben akadályozzák a szerszám biztonságos megfogását, kezelését és irányítását.

AKKUMULÁTOROS ÜTVECSAVARÓZÓ 1/4"

- 5. Az akkumulátoros kéziszerszám használata és karbantartása**
- a) **Csak a gyártó által javasolt töltővel töltsd fel.** *Ha egy adott akkumulátorhoz megfelelő töltőt másik akkumulátorral használ, az tűzveszélyes lehet.*
- b) **Az elektromos kéziszerszámokat csak a kijelölt akkumulátorokkal használja.** *Ha más akkumulátorokat használ, az sérülés- és tűzveszélyes.*
- c) **Az akkumulátorokat használaton kívül tartsa a fémtárgyaktól, például gémkapcsoktól, pénzérméktől, kulcsoktól, szögektől, csavaroktól vagy más kis fémtárgyaktól távol, mert ezek összekapcsolhatják a pólusokat.** *Az akkumulátor pólusainak rövidzárlata égés- és tűzveszélyes.*
- d) **Nem megfelelő körülmények között az akkumulátorból folyadék szivároghat; kerülje az érintkezést ezzel a folyadékkal. Véletlen érintkezés esetén mossa le vízzel. Ha a folyadék szembe kerül, mossa ki vízzel, és forduljon orvoshoz.** *Az akkumulátorból szivárgó folyadék irritációt vagy égési sérülést okozhat.*
- e) **Ne használjon károsodott vagy módosított akkucsomagot vagy szerszámot.** *A károsodott vagy módosított akkucsomagok használata előreláthatatlan következményekkel jár, mert ezek felgyulladhatnak, felrobbanhatnak vagy személyi sérüléseket okozhatnak.*
- f) **Óvja az akkucsomagot és a szerszámot a tűztől vagy a magas hőmérsékletektől.** *A 130°C-t meghaladó hőmérséklet vagy tűz robbanást okozhat.*
- g) **Tartsa be az összes újratöltési utasítást és az akkucsomagot vagy a szerszámot csak az utasításokban megadott hőmérsékleti tartományban töltsd újra.** *Az előírásoktól vagy a megengedett hőmérsékleti tartománytól eltérő töltési folyamat az akkucsomag károsodását okozhatja, és növeli a tűzveszély kockázatát.*
- 6. Szerviz**
- a) **Az elektromos kéziszerszámot csak képzett szerelő javíthatja megfelelő cserealkatrészekkel.** *Ez biztosítja az*

elektromos kéziszerszám biztonságos működését.

- b) **Soha ne szervizelje a károsodott akkucsomagokat.** *A károsodott akkucsomagok szervizelését csak a gyártó vagy az erre felhatalmazott szervizközpontok hajthatják végre.*

A CSAVAROZÓVAL KAPCSOLATOS BIZTONSÁGI TUDNIVALÓK

1. **Az elektromos kéziszerszámot csak a szigetelt fogantyúfelületeknél fogva tartsa, ha olyan munkát végez, amelynek során a csavar feszültség alatt álló, kívülről nem látható vezetékhez érhet.** *Ha a csavar egy feszültség alatt álló vezetékhez ér, az elektromos kéziszerszám fémrészei szintén feszültség alá kerülhetnek és áramütéshez vezethetnek.*

AZ AKKUMULÁTORRAL KAPCSOLATOS BIZTONSÁGI FIGYELMEZTETÉSEK

- a) **Az akkumulátort ne szedje szét, ne nyissa fel és ne vágja meg.**
- b) **Ne zárja rövidre az akkumulátort.** **Az akkumulátorokat ne tárolja olyan dobozban vagy fiókban, ahol rövidre zárhatják egymást, vagy valamilyen vezető anyag a rövidzárlatukat okozhatja.** *Az akkumulátorokat használaton kívül tartsa a fémtárgyaktól, például gémkapcsoktól, pénzérméktől, kulcsoktól, szögektől, csavaroktól vagy más kis fémtárgyaktól távol, mert ezek összekapcsolhatják a pólusokat. Az akkumulátor pólusainak rövidzárlata égés- és tűzveszélyes.*
- c) **Ne tegye ki hőnek vagy tűznek az akkumulátort.** **Ne tárolja közvetlen napfényben.**
- d) **Az akkumulátort ne tegye ki ütésnek.**

- e) Ha az akkumulátor szivárog, vigyázzon, hogy a folyadék ne kerüljön a bőrre vagy szembe. Amennyiben a bőrre vagy szembe kerül, az érintett területet mossa le bő vízzel, és forduljon orvoshoz.
- f) Vigyázzon, hogy az akkumulátor tiszta és száraz maradjon.
- g) Ha az akkumulátor pólusaira szennyeződés kerül, azt egy tiszta, száraz ruhával törölje le.
- h) Az akkumulátort használat előtt fel kell tölteni. A töltést mindig az utasításoknak megfelelően, helyes eljárást használva végezze.
- i) Használaton kívül ne hagyja töltőn az akkumulátort.
- j) Hosszán tartó tárolást követően a maximális teljesítmény elérése érdekében szükséges lehet, hogy az akkumulátort többször feltöltse és lemerítse.
- k) Csak a gyártó által meghatározott töltővel töltsd fel. Ne használj olyan töltőt, amelyet kifejezetten nem az eszközhöz szállítottak.
- l) Ne használjon a készülékkel való használatra tervezettől eltérő akkumulátort.
- m) Az akkumulátor gyermekektől távol tartandó.
- n) Őrizze meg a termékhez mellékelt utasításokat, a későbbiekben szüksége lehet ezekre.
- o) Amikor a szerszámot nem használja, vegye ki belőle az akkumulátort.
- p) Ártalmatlanításnál megfelelően járjon el.
- q) Ne helyezzen be különböző gyártóktól származó, illetve eltérő kapacitású, méretű vagy típusú akkukat a készülékbe.
- r) Tartsa távol az akkumulátort mikrohullámoktól és nagy nyomástól.
- s) **Figyelem!** Ne használjon nem újratölthető elemeket.

TERMÉKBIZTONSÁG BIZTONSÁGOS HASZNÁLATÁVAL KAPCSOLATOS ÁLTALÁNOS FIGYELMEZTETÉSEK



FIGYELEM! Olvasson el minden biztonsági figyelmeztetést és valamennyi utasítást. A figyelmeztetések és utasítások figyelmen kívül hatása áramütést, tüzet és/ vagy súlyos sérülést eredményezhet.

Őrizzen meg minden figyelmeztetést és utasítást, a jövőben szüksége lehet ezekre.

A készüléket használhatják 8 év fölötti gyermekek és csökkent testi, érzékszervi vagy mentális képességű, illetve tapasztalatlan személyek felügyelet mellett, illetve ha elmagyarázták nekik az eszköz biztonságos használatát, és tisztában vannak a veszélyekkel. A gyermekek nem játszhatnak a készülékkel. A készülék tisztítását és karbantartását a gyermekek felügyelet nélkül nem végezhetik. Amennyiben az áramellátó kábel sérült, a gyártónak, a megbízott szerviznek vagy egy hasonlóan képesített szakembernek ki kell cserélnie azt a kockázatok elkerülése érdekében.

1. Töltés előtt olvassa el az utasításokat.
2. Ne töltsön szivárgó akkumulátort.
3. Ne használja a töltőt a rendeltetésétől eltérő, más feladatra.
4. A töltés előtt ellenőrizze, hogy a töltő megfelel a helyi váltóáramú hálózatnak.
5. Beltéren használja, vagy ne tegye ki esőnek.
6. A töltőt óvni kell a nedvességtől.
7. Ne használja a töltőt a szabadban.
8. Ne idézze elő a töltő vagy az akkumulátor rövidzárlatát.
9. Töltéskor tartsa be a "+/-" polaritást.
10. Ne nyissa fel az egységet, és tartsa távol azt a gyermekektől.
11. Ne töltsen más gyártók akkumulátorait, vagy nem megfelelően illeszkedő modelleket.
12. Ellenőrizze, hogy az akkumulátortöltő és

AKKUMULÁTOROS ÜTVECSAVARÓZÓ 1/4"

az akkumulátor közötti kapcsolat megfelelő legyen, ne zárják el idegen tárgyak.

13. Tartsa távol az akkumulátortöltő nyílásaitól az idegen tárgyakat, és óvja a töltőt a szennyeződéstől és nedvességtől. Száraz, fagymentes helyen tárolja.
14. Az akkumulátortöltőt jól szellőző helyen, gyúlékony anyagoktól távol tárolja. Töltés közben az akkumulátor felforrósodhat. Ne töltse túl az akkumulátorokat. Gondoskodjon róla, hogy az akkumulátorok és töltők ne maradjanak felügyelet nélkül töltés közben.
15. Ne töltse újra a nem tölthető elemeket, mivel ezek felforrósodhatnak vagy eltörhetnek.
16. Hosszabb élettartamot és jobb teljesítményt biztosíthat, ha az akkumulátort 18°C és 24°C közötti hőmérsékleten tölti. Ne töltse az akkumulátort 0°C alatt, vagy 40°C fölött. Ezt fontos betartani, mivel megelőzheti az akkumulátor súlyos károsodását.
17. Csak azonos típusú gyártó által szállított és a gyártó által ajánlott típusú akkumulátorcsomagot töltse fel.

SZIMBÓLUMOK



A sérülésveszély csökkentése érdekében a felhasználónak el kell olvasnia az utasításokat.



Figyelmeztetés



Viseljen fülvédőt



Viseljen szemvédőt



Viseljen pormaszkot



A leselejtezett elektromos készülékek nem dobhatók ki a háztartási hulladékkal. Ha van a közelben elektromos hulladék gyűjtő udvar, vigye oda a készüléket. Az újrahasznosítási lehetőségekről tájékozódjon a helyi hatóságoknál vagy a kereskedőnél.



Csak beltérben használható



Olvassa el az üzemeltetői kézikönyvet.



Pozitív terminál



Negatív terminál

T2A



Vezeték



Dupla szigetelés

Az akkumulátorok nem megfelelő eltávolítása esetén a víz örforgásába kerülhetnek, ami veszélyes lehet az ökoszisztémára. Ne dobja el a leselejtezett akkumulátorokat a vegyes háztartási hulladékkal.



Ne égesse el.



Li-Ion akkumulátor. Ez a termék egy olyan szimbólummal van ellátva, amely a "külön gyűjtést" jelzi minden akkumulátor számára. Az akkumulátorok újrahasznosításra vagy szétszerelésre kerülnek a környezeti hatások csökkentése érdekében. Az akkumulátorok veszélyesek lehetnek a környezetre és az emberi egészségre, mivel veszélyes anyagokat tartalmaznak.



Li-Ion



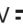
ALKATRÉSZLISTA

1. TOKOZÓDÓ MANDZSETTA
2. KAPCSOLÓ VÁLTOZTATHATÓ SEBESSÉGGEL
3. PUHA FOGANTYÚ MARKOLAT
4. VÁLTOZÓ 3 SEBESSÉGŰ VEZÉRLŐGOMB
5. LED-LÁMPA
6. AKKUMULÁTOR KIOLDÓ GOMB*
7. AKKUMULÁTOR TÖLTÖTTSÉG KIJELZŐ*
8. AKKUMULÁTOR*
9. ÖVCSÍPTETŐ
10. FORGÁSIRÁNY-KAPCSOLÓ

* Az alapkivitelnek nem része az illusztrációkon vagy leírásban szereplő mindegyik tartozék.

MŰSZAKI ADATOK





Típus megnevezése ID20X-230 ID20X-230FT (20X-230-a gép megnevezése, ütvecsavarozó típus)

	ID20X-230	ID20X-230FT
Feszültség	18V  (20V Max.)	
Üresjárat sebesség	0-900/2400/3000 ford./perc	
Ütésszám	0-1200/3300/4000percenkénti ütésszám	
Max. forgatónyomaték	230 N.m	
Tokmány mérete	1/4"	
Akkumulátor	/	BI20-4 (4.0Ah)
Akkumulátortöltő	/	C20-2 (2.0A)
Gép súlya	1.02kg (akkumulátor nélkül)	1.403kg (akkumulátorral)

KOMPATIBILIS AKKUMULÁTOROK

Modellszám	BI20-2	BI20-4
Akkumulátor teljesítmény	2.0Ah	4.0Ah

KOMPATIBILIS TÖLTŐK

Modellszám	C20-2	C20-4
Töltő bemenet	100-240V~50/60Hz, 55W	100-240V~50/60Hz, 95W
Töltő kimenet	20V  2.0A	20V  4.0A
Töltési idő (kb.)	1óra (2.0 Ah) 2óra (4.0 Ah)	30perc (2.0 Ah) 60perc (4.0 Ah)
A töltő védelmi osztálya	 /II	 /II

AKKUMULÁTOROS ÜTVECSAVARÓZÓ 1/4"

ZAJVÉDELMI TÁJÉKOZTATÁS

A-súlyozású hangnyomásszint	L_{pA} : 71dB (A)
A-súlyozású hangerő	L_{wA} : 79dB (A)
K_{pA} & K_{wA}	3.0dB (A)
Viseljen fülvédőt.	

REZGÉSERTEK

Az EN62841 szabvány szerint meghatározott összes rezgés (háromtengelyű vektoriálisösszeg) a következő:	
Rezgés kibocsátási érték:	$a_h < 2,5m/s^2$
	Bizonytalanság $K = 1.5m/s^2$

A vibráció és a zaj bejelentett összértékét szabványos mérési módszerrel állapították meg, és ezeket az értékeket két szerszám összehasonlításához is fel lehet használni.

A vibráció és a zaj bejelentett összértékeit a rezgéseknek és zajjáratoltnak való kitétség előzetes felbecsléséhez is fel lehet használni.

FIGYELEM! A kéziszerszám aktuális használatakor mérhető vibráció és zajkibocsátási értékek eltérhetnek a bejelentett értékektől, mert nagyban függnek a szerszám használati módjától és a megmunkált alkatrész típusától. Ime néhány példa és eltérő érték a szerszám használatától függően: Hogyan használják a szerszámot, milyen anyagokat vágnak vagy fúrnak.

Az eszköz jó állapotban van-e, megfelelően karbantartják-e.

Megfelelő tartozékokat használnak-e az eszközhöz, vigyáznak-e, hogy éles legyen, és jó állapotban maradjon.

A fogantyú megragadásának erősségétől és az esetleg használt vibrációs- és zajcsökkentő tartozék típusától.

A szerszámot rendeltetésszerűen, kialakításának és a jelen utasításoknak megfelelően használják-e.

Ha a szerszámot nem kezelik megfelelően, kéz-kar vibrációs szindrómát okozhat.

FIGYELEM! A pontosság érdekében az expozíciós szint becsült értékéhez a valós használati körülmények között figyelembe kell venni a működési ciklus valamennyi elemét, így azt az időt is, amikor a szerszám ki van kapcsolva, és amikor üresjáratban működik. Ez a teljes munkaidőszak viszonylatában jelentősen csökkentheti az expozíciós szintet.

A vibrációnak és zajnak való kitétség kockázatának csökkentése.

MINDIG éles vésőt, pengét, és hegyes fűrófejet használjon.

Az eszközt jelen utasításoknak megfelelően tartsa karban, és vigyázzon a megfelelő kenésre (ahol erre szükség van).

Ha a szerszám rendszeres használatát tervezik, akkor megéri a vibráció- és zajcsökkentő tartozékok beszerzése.

Úgy tervezze meg a munkáját, hogy a magas rezgésszámú eszközök használatát igénylő feladatokat több napra ossza el.

TARTOZÉKOK

	ID20X-230	ID20X-230FT
Akkumulátor (BI20-4)	/	1
Akkumulátor töltő (C20-2)	/	1
Övcsíptető	1	1

Javasoljuk, hogy a tartozékokat ugyanabból a boltból vásárolja meg, ahol a szerszámot is vásárolta. További részleteket a tartozék csomagolásán talál. Kérjen segítséget és tanácsot a bolti eladóktól.

HASZNÁLATI UTASÍTÁSOK



MEGJEGYZÉS: A szerszám használata előtt olvassa el figyelmesen a használati útmutatót.

RENDELTETÉSSZERŰ HASZNÁLAT

Ezzel a szerszámmal csavarok, anyák és különböző menetes kötélemek rögzítése és lazítása végezhető. Ez a szerszám nem használható fűróként.

ÜZEMBE HELYEZÉS ELŐTT

1. AKKUMULÁTORCSOMAG

Ne használjon más töltőt, csak azt, amelyet kifejezetten az eszközzel való használatra biztosítanak.

Ha az akkumulátorcsomag nagyon meleg, el kell távolítania az akkumulátorcsomagot a töltőből, és hagyni kell időt az akkumulátor lehűlésére, mielőtt újratöltené.

Kérjük, tölts fel az akkumulátort teljesen, mielőtt tárolja. Ha az eszközt hosszabb időn keresztül nem használják, minden 3 hónapban tölts fel az akkumulátort.

2. AZ AKKUMULÁTORCSOMAG ELTÁVOLÍTÁSA VAGY TELEPÍTÉSE (LÁSD AZ ÁBRA. A1, A2)

Először erősen nyomja meg az akkumulátorcsomag kioldógombját, majd csúsztassa ki az akkumulátorcsomagot az eszközből. Az újratöltés után csúsztassa vissza az akkumulátorcsomagot az eszköz akkumulátorportjába. Egy egyszerű nyomás és enyhe nyomás elegendő lesz.

3. A TÖLTÉSI ELJÁRÁS (LÁSD AZ ÁBRA. A3)

- 1) Csatlakoztassa a töltőt egy megfelelő aljzatba. A zöld fény világitani fog.
- 2) Csúsztassa az akkumulátorcsomagot a töltőbe, győződjön meg arról, hogy az akkumulátor helyesen, szilárdan van-e a töltési pozícióban. A zöld fény kialszik és a piros fény világit, jelezve, hogy elindult a töltési folyamat.
- 3) A töltés befejeztével a piros fény kialszik és a zöld fény világit.
- 4) Teljesen feltöltött állapotban húzza ki

a töltőt a konnektorból és vegye ki az akkumulátorcsomagot.

MEGJEGYZÉS: Ha az akkumulátorcsomag be van zárva a töltőbe, nyomja meg az akkumulátorcsomag kioldógombját és távolítsa el azt.



FIGYELMEZTETÉS: Ha az akkumulátor folyamatos használatot követően vagy közvetlen napfénynek/forróságnak kitéve merült le, a teljes feltöltés elérése érdekében, a töltés megkezdése előtt az akkumulátort hagyja lehűlni.

4. TÖLTÉSJELZŐ

A töltőt úgy tervezték, hogy észlelje az akkumulátorokkal kapcsolatos problémákat. A jelzőfények problémákat jeleznek (lásd az alábbi táblázatot). Ha a probléma fellép, helyezzen be egy másik akkumulátort, hogy ellenőrizze, a töltő megfelelően működik-e. Ha az új akkumulátor megfelelően töltődik, akkor az eredeti akkumulátor hibás, és a szervizközpontba vagy az újrahasonosító központba kell eljuttatni. Ha az új akkumulátor is ugyanazt a hibát jelzi, mint az eredeti akkumulátor, teszteltesse a töltőt egy hivatalos szervizközpontban.

Jelzőfény	BE/KI villogás	Állapot
Pirosan világit 	————	Töltés
Pirosan villog 	- - - - -	Hibás akkumulátor
Zölden világit 	————	Teljes töltöttség
Zölden villog 	- - - - -	Meleg/hideg késleltetés

5. AKKUMULÁTORCSOMAG ELTÁVOLÍTÁSA ÉS TELEPÍTÉSE (LÁSD AZ ÁBRA. B1, B2)

Először nyomja meg erősen az akkumulátorcsomag kioldógombját, majd csúsztassa ki az akkumulátorcsomagot a szerszámából.

Csúsztassa fel a teljesen feltöltött

AKKUMULÁTOROS ÜTVECSAVAROZÓ 1/4"

akkumulátorcsomagot a szerszámra elegendő erővel, amíg kattanással be nem helyezkedik.

AZ AKKUMULÁTORCSOMAG ÁRAMFELTÉTELENEK ELLENŐRZÉSE

Az akkumulátor szintje megállapítható az akkumulátor jelzőfény segítségével, a fények mellett gomb megnyomásával.

6. BIT-EK BEHELYEZÉSE (LÁSD AZ ÁBRA. C1)

Húzza előre a befogó tokot. Teljesen helyezze be a bitfogót a befogóba, majd engedje el a befogó tokot.

MEGJEGYZÉS: Próbálja meg kihúzni a bitet a befogó elengedése után.

7. BIT-EK ELTÁVOLÍTÁSA (LÁSD AZ ÁBRA. C2)

Húzza előre a befogó tokot. Vegye ki a bitet a befogóból, majd engedje el a befogó tokot.

8. KAPCSOLÓ ZÁROLÁSA (LÁSD AZ ÁBRA. D1)

A főkapcsoló OFF állásban zárolható. Ez segít a használaton kívüli véletlen indítás lehetőségének csökkentését. A főkapcsoló zárolásához helyezze a forgásirány-kapcsolót középső állásba.

4. FORGÁSIRÁNY-KAPCSOLÓ (LÁSD AZ ÁBRA. D2-D3)

Fúráshoz és csavarozáshoz használja a "▷▷" jelzésű előreforgatást (a kar jobbra van mozdítva). Csak a "◁◁" jelzésű fordított forgást használja (a kar balra van mozdítva) a csavarok eltávolításához vagy az elakadt fúrószerű kioldásához.



FIGYELMEZTETÉS: Soha ne változtassa meg a forgásirányt, amíg a szerszám forog, várjon, amíg megáll.

MŰKÖDTETÉS

1. AZ BEKAPCSOLÓ/KIKAPCSOLÓ KAPCSOLÓ KEZELÉSE (LÁSD AZ ÁBRA. E)

Nyomja le a működtetéshez, és engedje el a leállításhoz a szerszámot. A be/kikapcsoló kapcsoló fékként is működik, amely azonnal leállítja a befogót, amikor gyorsan elengedi a kapcsolót. Emellett változtatható sebességű kapcsolóról van szó, amely nagyobb sebességet és forgatónyomatékot biztosít a kapcsoló

megnövekedett nyomása esetén. A sebességet a kapcsoló nyomásának mértéke szabályozza.

Megjegyzés: Csak a forgatásvezérlőt tolva balra/jobbra oldalra nyomható le a be/kikapcsoló kapcsoló.



FIGYELMEZTETÉS: Ne működtesse hosszú ideig alacsony sebességnél, mert belső hő keletkezik.

2. VÁLTOZTATHATÓ SEBESSÉG 3 SEBESSÉG (LÁSD AZ ÁBRA. E)

Nyomja meg a piros gombot a kívánt fordulatszám kiválasztásához. A szint 1 és 3 közötti, ebből 3 a leggyorsabb. A futási sebesség világít.

3. LED FÉNYJELZŐ (LÁSD AZ ÁBRA. E)

A használat előtt a lámpa a főkapcsoló lenyomásával kapcsolható be; az a főkapcsoló elengedése után 10 másodperccel automatikusan kikapcsol.

A szerszám és az akku biztonsági rendszerrel felszerelt. A lámpa gyorsan villogni kezd (hozzávetőleg másodpercenként egyszer, és a villogás abbamarad, ha felengedi a kart), a rendszer az akku élettartamának meghosszabbítása érdekében automatikusan lekapcsolja a készülék táplálását. Munkavégzés közben a készülék automatikusan leáll, ha a készülék vagy az akku esetében az alábbi helyzetek egyike alakul ki:

- **Túlterhelés:** A készülék használata túlságosan nagy áramfogyasztással jár. Ilyen esetben, kérjük, engedje el a készülék kapcsolóját, és fejezze be a készülék túlterhelésével járó munkát. Ezt követően a szerszám újbóli beindításához ismét nyomja meg a kapcsolót.

- **Túlmelegedés:** Ha a fent ismertetett esetben nem kapcsol be a készülék, túlmelegedett vagy a készülék, vagy az akku. Ilyen esetben az újbóli bekapcsolás előtt hagyja a szerszámot és az akkut eléggé kihűlni.

- **Nem megfelelő táplálás:** Az akku fennmaradó kapacitása túlságosan kevés, és a készülék nem működik. Ilyen esetben vegye ki az akkut, és tölts fel.



FIGYELMEZTETÉS: Nyomja meg a főkapcsolót a lámpa bekapcsolásához. Ellenőrizze, hogy az előre-/hátrafele vezérlő a balos/jobbos állásban van-e.

4. ÖVCSIPES HASZNÁLATA (LÁSD AZ ÁBRA. F)

Csavarja az övcsipeszt a szerszáma a műanyag zacskóban található csavarral. Az övcsipeszt akaszthatja az övére vagy a zsebére stb.

5. TÚLTERHELÉS ELLENI VÉDELEM

Túlterhelés esetén a motor leáll. A fűrógépet azonnal tehermentesítse, és hagyja kb. 30 másodpercig a legnagyobb üresjáratú fordulatszámon hűlni.

6. HŐMÉRSÉKLETFÜGGŐ TÚLTERHELÉS ELLENI VÉDELEM

Rendeltetésszerű használat esetén az elektromos szerszám nem lehet túlterhelésnek kitéve. Ha a terhelés túl nagy, vagy az akkumulátor megengedett 75 °C-os hőmérsékletét túllépi, az elektronikus vezérlés kikapcsolja az elektromos szerszámot, amíg a hőmérséklet ismét az optimális hőmérsékleti tartományba nem kerül.

KARBANTARTÁS

Bármilyen állítás, javítás vagy karbantartási művelet előtt vegye ki a szerszámból az akkumulátort.

Az elektromos kéziszerszámot nem szükséges megkenni vagy karbantartani.

A szerszám nem tartalmaz a felhasználó által javítható alkatrészeket. Soha ne használjon vizet vagy vegyi tisztítószeret a szerszám tisztításához. Törölje tisztára egy száraz ronggyal. A szerszámot mindig száraz helyen tárolja. Tartsa tisztán a motor szellőzőnyílásait. Minden szabályozóeszközt tartson pormentesen. A szellőzőnyílásokon keresztül néha szikrák láthatók. Ez természetes, nem okoz kárt az elektromos kéziszerszámban.

Akkus kéziszerszámokra vonatkozó figyelmeztetések

A szerszámot és az akkumulátort csak 0-45°C közötti hőmérsékleti tartományban szabad használni és tárolni.

Az akkumulátor újratöltéséhez ajánlott hőmérsékleti tartomány 0-40°C között található.

PROBLÉMAMEGOLDÁS

1. Mi a funkciója az előre/hátra forgásnak?

Az előre/hátra forgás funkció lehetővé teszi a motor irányának megváltoztatását. Az előremeneti mód rögzítésre szolgál. A fordított üzemmód lazításra szolgál.

2. Miért nem kapcsol be az útvezető, amikor lenyomja a kapcsolót?

Az előre/hátra forgásirány-vezérlő zárolt helyzetben van. Oldja fel az előre/hátra forgásirány-vezérlőt az előírt forgásirányba állítva. Nyomja meg az be-/kikapcsoló kapcsolót, és az útvezető elkezd forogni.

KÖRNYEZETVÉDELEM



A leselejtezett elektromos készülékek nem dobhatók ki a háztartási hulladékkal. Ha van a közelben elektromos hulladék gyűjtő udvar, vigye oda a készüléket. Az újrahasznosítási lehetőségekről tájékozódjon a helyi hatóságoknál vagy a kereskedőnél.

EC megfelelőségi nyilatkozat



Mi : HYUNDAI Corporation Holdings Europe
Am Kronberger Hang 2A, 65824, Schwalbach am Taunus
Germany

Kijelentjük, hogy az alábbi részletezett termék :
Akkumulátoros ütvecsavarozó 1/4"

MODELL : ID20X-230 ID20X-230FT
FUNKCIÓ : Csavarok és anyák megszorítása és lazítása

Megfelel a Tanács irányelveinek követelményeinek :
2006/42/EC, 2014/30/EU, 2014/35/EU
2011/65/EU & (EU)2015/863
(EU) 2023/1542

A szabványok megfelelnek az :
EN 62841-1, EN 62841-2-2,
EN IEC 55014-1, EN IEC 55014-2,
EN 62133-2, EN IEC 63000
EN 60335-1, EN 60335-2-29, EN 62233,
EN IEC 61000-3-2, EN 61000-3-3

A műszaki dokumentáció összeállítására jogosult személy,
Név : Hyundai Kim
Cím : HYUNDAI Corporation Holdings Europe
65824 Schwalbach am Taunus, Germany

Ügyvezető igazgató

Jaiwon Hur

Projektmenedzser

Sungwoo Hong

Dátum : 2024.09.25



HULLADÉKKEZELÉS: Az elektromos kéziszerszámokat, tartozékokat és csomagolóanyagokat a környezetvédelmi szempontoknak megfelelően kell újra felhasználásra leadni.

Csak az EU- tagországok számára: Ne dobja ki az elektromos kéziszerszámokat a háztartási szemétkébe! Az elhasznált villamos és elektronikus berendezésekre vonatkozó 2012/19/EU európai irányelvnek és a megfelelő országos törvényekbe való átültetésnek megfelelően a már nem használható elektromos kéziszerszámokat külön össze kell gyűjteni és a környezetvédelmi szempontoknak megfelelően kell újra felhasználásra leadni.



Magyarországi kizárólagos forgalmazó:

Devon Imp-Ex Kft.
1103 Budapest, Noszlopy u. 34.

Garanciális szerviz:

1211 Budapest (Csepel Gyártelep)
Déli bekötő-út 10/C.

www.barkacsgep.com