

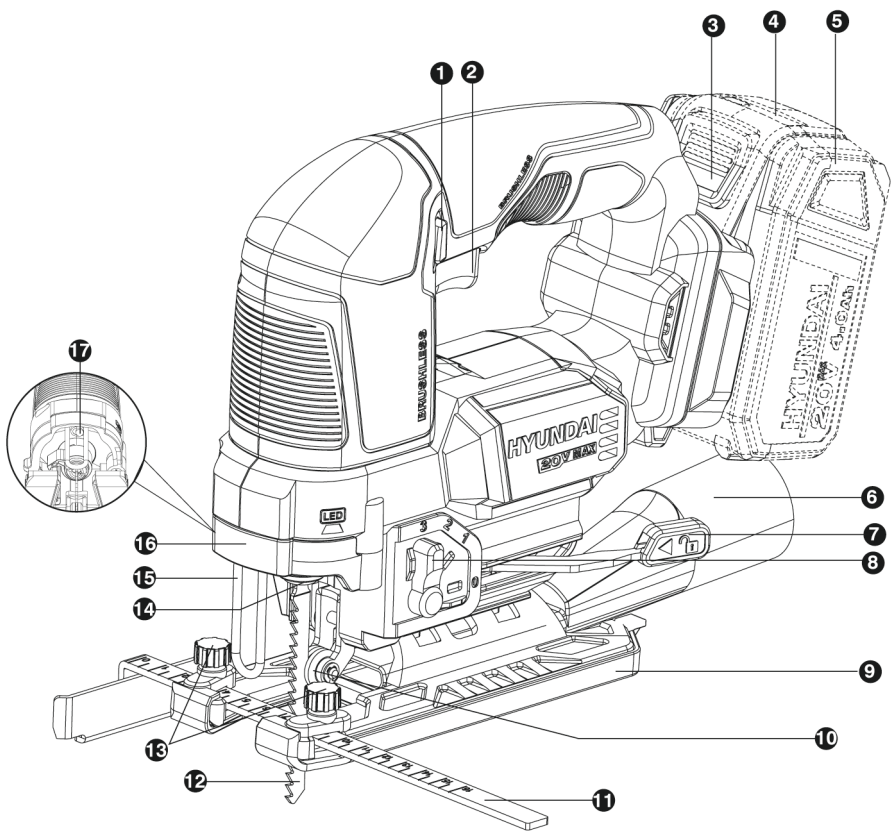
HYUNDAI
POWER PRODUCTS

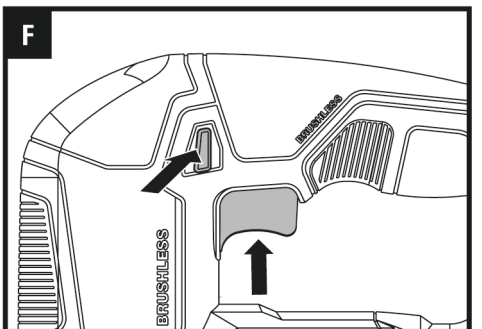
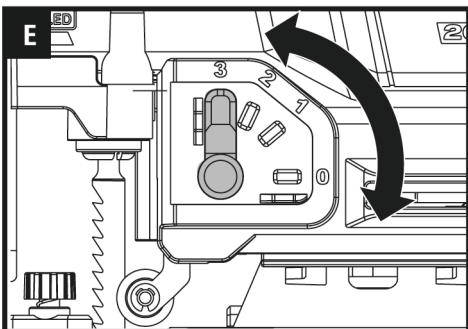
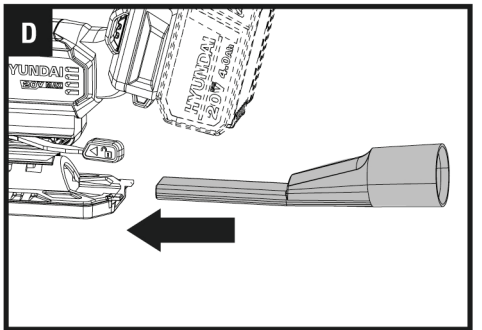
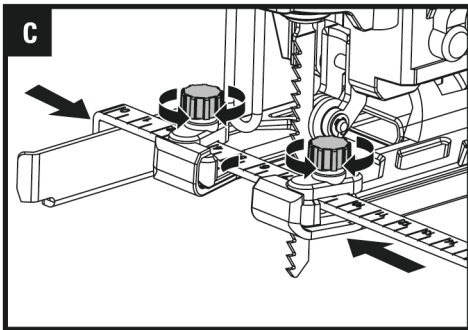
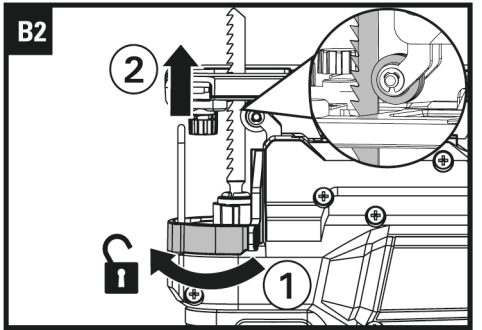
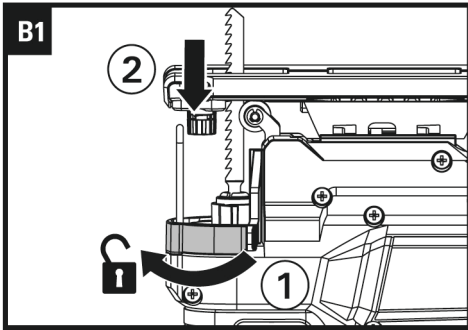
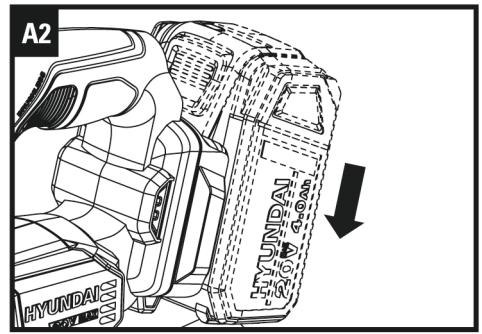
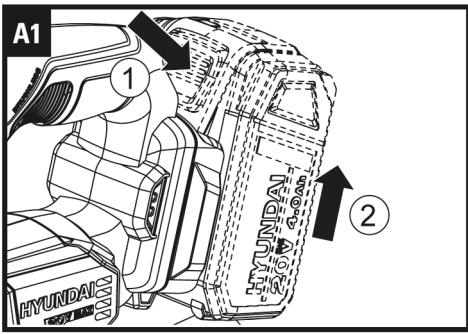
AKKUMULÁTOROS DEKOPÍRFŰRÉSZ JS20X-26

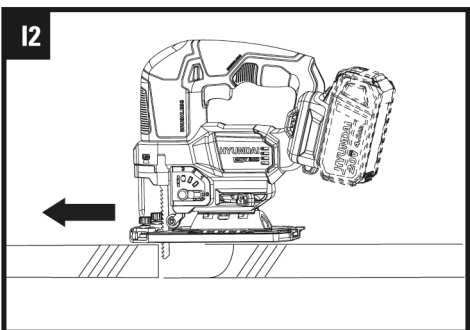
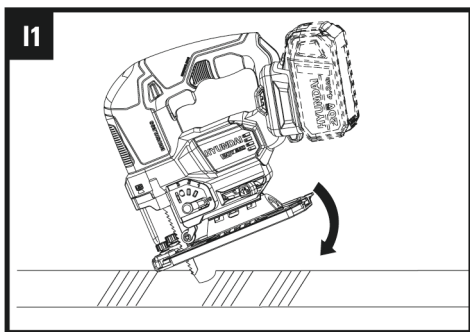
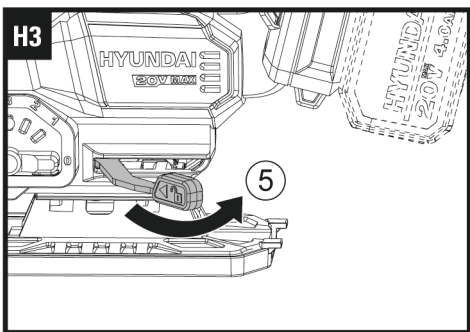
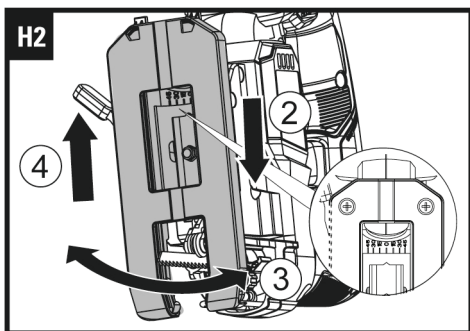
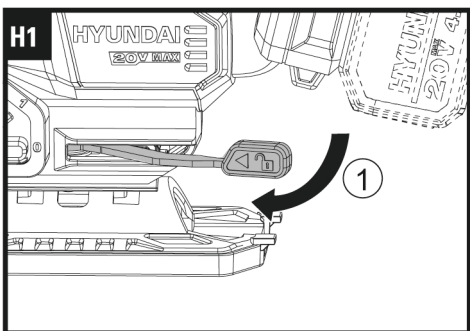
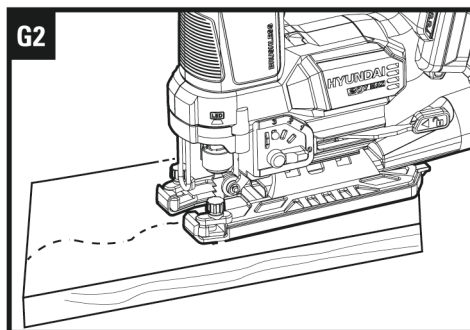
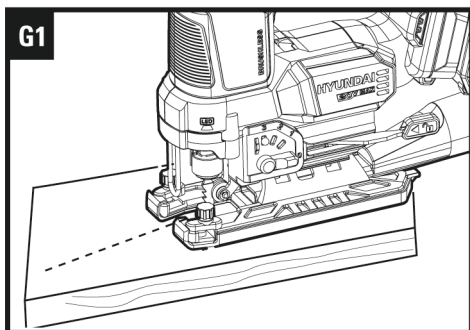
Eredeti használati útmutató

Az útmutató az akkumulátorral együtt csomagolt és akkumulátor nélkül forgalmazott géphez is használható!










AKKUMULÁTOROS DEKOPÍRFŰRÉSZ

EREDETI HASZNÁLATI UTASÍTÁS TERMÉKBIZTONSÁG ELEKTROMOS KÉZISZERSZÁMOK BIZTONSÁGOS HASZNÁLATÁVAL KAPCSOLATOS ÁLTALÁNOS FIGYELMEZTETÉSEK

 **FIGYELEM!** Olvassa el az összes, ehhez az elektromos kéziszerszámmal mellékelt biztonsági figyelmeztetést, utasítást és részletes ismertetést, illetve tekintse meg az ábrákat. Az alább felsorolt utasítások bármelyikének figyelmen kívül hagyása áramütést, tüzet és/vagy súlyos testi sérüléseket eredményezhet.

Őrizzen meg minden figyelmeztetést és utasítást, a jövőben szüksége lehet ezekre. A figyelmeztetésekben használatos "elektromos kéziszerszám" kifejezés az ön hálózatról üzemeltetett (vezetékes) elektromos kéziszerszámára vagy akkumulátoros (vezeték nélküli) elektromos kéziszerszámára vonatkozik.

1. A munkaterület biztonsága

- a) **A munkaterületet tartsa tisztán és jól megvilágítva.** A zsúfolt vagy sötét munkaterület balesetveszélyes lehet.
- b) **Ne üzemeltessen elektromos kéziszerszámot robbanékony légkörben, például gyúlékony folyadékok, gázok vagy por jelenléte mellett.** Az elektromos kéziszerszámok használata során szikrák keletkeznek, amelyek hatására a por vagy gáz kigyulladhat.
- c) **Elektromos kéziszerszámok működtetése közben tartsa távol a gyermekeket és bámészkodókat.** A figyelem elterelése kontrollvesztést eredményezhet.

2. Elektromos biztonság

- a) **Az elektromos kéziszerszámok dugójának illeszkednie kell a dugaljba.** Soha, semmilyen módon ne módosítsa a dugót.

Földelt elektromos kéziszerszámokkal ne használjon adaptert. Ha nem módosított dugókat és megfelelő dugaljat használ, azzal csökkenti az áramütés kockázatát.

- b) **Ne érintse meg a földelt felületeket, például csöveket, radiátorokat, tűzhelyeket vagy hűtőszekrényeket.** Ha a test földelt, nagyobb az áramütés kockázata.
- c) **Ne tegye ki esőnek vagy nedves körülményeknek az elektromos kéziszerszámokat.** Ha egy elektromos kéziszerszámra víz kerül, megnő az áramütés kockázata.
- d) **Vigyázzon a szerszám kábelére.** Soha ne hordozza, húzogassa vagy húzza ki az áramból az elektromos kéziszerszámot a kábelnél fogva. A kábelt tartsa távol a hőtől, olajtól, éles peremektől vagy mozgó részekről. A sérült vagy összegubancolódott kábel növeli az áramütés kockázatát.
- e) **Ha az elektromos kéziszerszámot szabadterben üzemelteti, használjon külső használatra alkalmas hosszabbítót.** A külső használatra alkalmas kábel használatával csökken az áramütés kockázata.
- f) **Ha elkerülhetetlen, hogy az elektromos kéziszerszámot nedves helyen működtesse, használjon maradékáramműködtetésű megszakító (RCD) védelemmel rendelkező áramforrást.** A maradékáram-működtetésű megszakító használata csökkenti az áramütés kockázatát.

3. Személyi biztonság

- a) **Az elektromos kéziszerszám működtetése közben maradjon éber, figyeljen arra, amit csinál, és használja a józan esztét.** Ne működtesse az elektromos kéziszerszámot, ha fáradt, illetve gyógyszerek, alkohol vagy drogok hatása alatt áll. Egy pillanatnyi figyelmeltenség az elektromos kéziszerszámok működtetése közben súlyos sérülésekhez vezethet.
- b) **Használjon személyi védőfelszereléseket. Mindig használjon szemvédelmet.** A személyi védőfelszerelés, például pormaszok, csúszásmentes biztonsági lábbeli, védősisak vagy szükség esetén hallásvédelem használatával csökkenthető a személyi sérülések kockázata.

- c) Kerülje el, hogy a szerszám véletlenül működésbe lépjen. Mielőtt az elektromos kéziszerszámot áramhoz csatlakoztatná, behelyezné az akkumulátort, felvinné vagy vinné a szerszámot ellenőrizze, hogy a kapcsoló "ki" helyzetbe legyen állítva. Ha a szerszám hordozásakor ujját a kapcsolón tartja, vagy áram alá helyezi a bekapcsolt készüléket, az balesetekhez vezethet.
- d) Mielőtt az elektromos kéziszerszámot bekapcsolná, távolítson el róla minden állítókulcsot. Ha az elektromos kéziszerszám forgórészein állítókulcs marad, az személyi sérüléshez vezethet.
- e) Ne próbáljon túl messzire nyúlni. Mindig vigyázzon, hogy stabilan álljon, és őrizze meg egyensúlyát. Ez segít, hogy váratlan helyzetekben uralja az elektromos kéziszerszámot.
- f) Viseljen megfelelő öltözéket. Ne viseljen bő ruházatot vagy hosszú ékszert. Háját, ruházatát és kesztyűjét tartsa a mozgó alkatrésztől távol. A bő ruházatot, hosszú ékszert vagy hosszú hajat bekapathatják a mozgó elemek.
- g) Ha a szerszámhoz porszívó vagy -gyűjtő is csatlakoztatható, gondoskodjon ezek megfelelő csatlakoztatásáról és használatáról. A porgyűjtő használatával csökkenthetőek a porral kapcsolatos kockázatok.
- h) Ne hagyja, hogy a szerszám gyakori használata túl elbizakodottá tegye, és hogy ezáltal figyelmen kívül hagyja a szerszám biztonsági követelményeit. A másodperc töredéke is elég ahhoz, hogy egy figyelmetlen mozdulat súlyos sérüléshez vezessen.
4. Az elektromos kéziszerszám használata és karbantartása
- a) Ne erőltesse az elektromos kéziszerszámot. Mindig megfelelő elektromos kéziszerszámot használjon. Ha a megfelelő elektromos kéziszerszámot használja, azzal a rendeltetési területén jobban és biztonságosabban elvégezhető a munka.
- b) Ne használja az elektromos kéziszerszámot, ha azt nem lehet kikapcsolni. Ha egy elektromos kéziszerszám nem szabályozható a kapcsolóval, az veszélyes, és javításra szorul.
- c) Mielőtt a szerszámot beállítaná, tartozékot cserélne, illetve tároláskor húzza ki a dugót az áramforrásból, és/ vagy vegye ki az akkumulátort az elektromos kéziszerszámából. Ezekkel a megelőző biztonsági intézkedésekkel csökken annak a kockázata, hogy a kéziszerszám véletlenül bekapcsoljon.
- d) Az elektromos kéziszerszámokat használaton kívül tartsa a gyermekektől távol, és ne hagyja, hogy a szerszámot vagy ezeket az utasításokat nem ismerő személyek működtessék azt. A tapasztalatlan felhasználók kezében az elektromos kéziszerszámok veszélyessé válnak.
- e) Tartsa karban az elektromos kéziszerszámokat. Ellenőrizze, hogy a mozgó elemek megfelelően helyezkednek-e el és nem szorultak-e be, az alkatrészek épek, és semmilyen más hiba nincs kihatással az elektromos kéziszerszám működésére. Ha sérülést talál, használat előtt javíttassa meg a szerszámot. A nem megfelelően karbantartott elektromos kéziszerszámok sok balesetet okoznak.
- f) A vágószerszámokat tartsa tisztán, és figyeljen, hogy élesek maradjanak. A megfelelően karbantartott, éles vágószerszámok ritkábban akadnak meg, és egyszerűbben irányíthatóak.
- g) Az elektromos kéziszerszámot, a kiegészítőket és fejeket használja a fenti utasításoknak megfelelően, figyelembe véve a munkakörülményeket és az elvégzendő munkát. Ha az elektromos kéziszerszámot nem rendeltetésszerűen használja, az veszélyhelyzetet teremthet.
- h) Őrizze szárazon, tisztán, olaj- és zsírintemesen a szerszám fogantyúit és megragadási részeit. A csúszos fogantyúk és megragadási részek főleg váratlan helyzetekben akadályozzák a szerszám biztonságos megfogását, kezelését és irányítását.
5. Az akkumulátoros kéziszerszám használata és karbantartása
- a) Csak a gyártó által javasolt töltővel töltsze fel. Ha egy adott akkumulátorhoz megfelelő töltőt másik akkumulátorral használ, az tűzveszélyes lehet.

AKKUMULÁTOROS DEKOPIRFŰRÉS

- b) Az elektromos kéziszerszámokat csak a kijelölt akkumulátorokkal használja. *Ha más akkumulátorokat használ, az sérülés- és tűzveszélyes.*
- c) Az akkumulátorokat használaton kívül tartsa a fémtárgyaktól, például gémkapcsoktól, pénzérméktől, kulcsoktól, szögektől, csavaroktól vagy más kis fémtárgyaktól távol, mert ezek összekapcsolhatják a pólusokat. Az akkumulátor pólusainak rövidzárata égés- és tűzveszélyes.
- d) Nem megfelelő körülmények között az akkumulátorból folyadék szivároghat; kerülje az érintkezést ezzel a folyadékkal. Véletlen érintkezés esetén mossa le vízzel. Ha a folyadék szembe kerül, mossa ki vízzel, és forduljon orvoshoz. Az akkumulátorból szivárgó folyadék irritációt vagy égési sérülést okozhat.
- e) Ne használjon károsodott vagy módosított akkucsomagot vagy szerszámot. A károsodott vagy módosított akkucsomagok használata előreláthatatlan következményekkel jár, mert ezek felgyulladhatnak, felrobbanhatnak vagy személyi sérüléseket okozhatnak.
- f) Óvja az akkucsomagot és a szerszámot a tűztől vagy a magas hőmérsékletektől. A 130°C-t meghaladó hőmérséklet vagy tűz robbanást okozhat.
- g) Tartsa be az összes újratöltési utasítást és az akkucsomagot vagy a szerszámot csak az utasításokban megadott hőmérsékleti tartományban töltsse újra. Az előírásoktól vagy a megengedett hőmérsékleti tartománytól eltérő töltési folyamat az akkucsomag károsodását okozhatja, és növeli a tűzveszély kockázatát.
6. Szerviz
- a) Az elektromos kéziszerszámot csak képzett szerelő javíthatja megfelelő cserealkatrészekkel. *Ez biztosítja az elektromos kéziszerszám biztonságos működését.*
- b) Soha ne szervelje a károsodott akkucsomagokat. A károsodott akkucsomagok szervizelését csak a gyártó vagy az erre felhatalmazott szervizközpontok hajthatják végre.

BIZTONSÁGI ELŐÍRÁSOK DEKOPIRFŰRÉS

1. Ha fennáll a veszély, hogy a vágótartozék rejtett vezetőket érint, az elektromos kéziszerszámot tartsa szigetelt tapadófelület mellett. *Ha berendezés egy feszültség alatt álló vezetékhez ér, az elektromos kéziszerszám fémrészei szintén feszültség alá kerülhetnek és áramütéshez vezethetnek.*
2. Használjon befogó pófákat vagy egyéb gyakorlati megoldásokat a munkadarab stabil platformhoz való rögzítése és megtámasztása érdekében. *A munkadarab kézzel való rögzítése vagy a kezelő testéhez való hozzányomása instabil megoldást jelent, és a munkadarab feletti ellenőrzés elvesztését okozhatja.*

SZIMBÓLUMOK



A sérülésveszély csökkentése érdekében a felhasználónak el kell olvasnia az utasításokat



Figyelmeztetés



Viseljen fülvédőt



Viseljen szemvédőt



Viseljen pormaszkot



A leselejtezett elektromos készülékek nem dobhatók ki a háztartási hulladékkal. Ha van a közelben elektromos hulladék gyűjtő udvar, vigye oda a készüléket. Az újrahasonosítási lehetőségekről tájékozódjon a helyi hatóságoknál vagy a kereskedőnél.


ALKATRÉSZLISTA

1. ZÁROLÓGOMB
2. FŐKAPCSOLÓ
3. AKKUMULÁTOR KIOLDÓ GOMB *
4. AKKUMULÁTOR KAPACITÁSJELZŐ *
5. AKKUMULÁTOR *
6. PORELSZÍVÓ ADAPTER
7. ALAPLAP ÁLLÍTÓKAR
8. INGAMŰKÖDÉS-SZABÁLYOZÓ
9. TALPLEMEZ
10. GÖRGŐS VEZETŐ
11. PÁRHUZAMOS VEZETŐPANEL
12. FŰRÉSZLAP
13. PÁRHUZAMOS ÚTMÉRŐ ZÁROLÓGOMB
14. SZERSZÁM NÉLKÜLI FŰRÉSZLAPTARTÓ
15. UJJVÉDŐ ESZKÖZ
16. SZERSZÁM NÉLKÜLI FŰRÉSZLAPTARTÓ KAR
17. LED-LÁMPA

* Az alapkivitelnek nem része az illusztrációkon vagy leírásban szereplő mindegyik tartozék.

MŰSZAKI ADATOK

Típus JS20X-26 (20X-26-a gép megnevezése, dekopírfűrész típus)



Névleges feszültség	18V  (20V Max.)	
Üresjárat fordulatszám	0-3500 ford./perc	
Lökethossz	26mm	
Ferde vágás szögtartománya	±45°	
Vágási kapacitás	Fa	120mm
	Acél	10mm
Gép súlya (akkumulátor nélkül)	2.12kg	

KOMPATIBILIS AKKUMULÁTOROK

Modellszám	B120-2	B120-4
Akkumulátor teljesítmény	2.0Ah	4.0Ah
	Nem tartalmazza	Nem tartalmazza

AKKUMULÁTOROS DEKOPIRFŰRÉS

KOMPATIBILIS AKKUMULÁTOR TÖLTŐK

Modellszám	C20-2	C20-4
Töltő bemenet	100-240V~50/60Hz, 55W	100-240V~50/60Hz, 95W
Töltő kimenet	20V \equiv 2.0A	20V \equiv 4.0A
Töltési idő (kb.)	1 óra (2.0 Ah) 2 óra (4.0 Ah)	30 perc (2.0 Ah) 60 perc (4.0 Ah)
A töltő védelmi osztálya	 II	 II
	Nem tartalmazza	Nem tartalmazza

ZAJVÉDELMI TÁJÉKOZTATÁS


A-súlyozású hangnyomásszint	L_{pA} : 85 dB (A)
A-súlyozású hangerő	L_{wA} : 93 dB (A)
K_{pA} & K_{wA}	5.0 dB (A)
Viseljen fülvédőt.	

REZGÉSÉRTÉKEK

Az EN62841 szabvány szerint meghatározott összes rezgés (háromtengelyű vektoriálisösszeg) a következő:	
Falemez vágása	Rezgéskibocsátás: $a_{h,B} = 6.83 \text{ m/s}^2$
	Bizonytalanság $K = 1.5 \text{ m/s}^2$
Fémlemez vágása	Rezgéskibocsátási: $a_{h,M} = 6.49 \text{ m/s}^2$
	Bizonytalanság $K = 1.5 \text{ m/s}^2$

A vibráció és a zaj bejelentett összértékét szabványos mérési módszerrel állapították meg, és ezeket az értékeket két szerszám összehasonlításához is fel lehet használni.

A vibráció és a zaj bejelentett összértékeit a rezgéseknek és zajártalomnak való kitettség előzetes felbecsléséhez is fel lehet használni.

 **FIGYELEM!** A kéziszerszám aktuális használatakor mérhető vibráció és zajkibocsátási értékek eltérhetnek a bejelentett értékektől, mert nagyban függnek a szerszám használati módjától és a megmunkált alkatrész típusától. Íme néhány példa és eltérő érték a szerszám használatától függően:

Hogyan használják a szerszámot, milyen anyagokat vágnak vagy fúrnak.


Az eszköz jó állapotban van-e, megfelelően karbantartják-e.

Megfelelő tartozékokat használnak-e az eszközhöz, vigyáznak-e, hogy éles legyen, és jó állapotban maradjon.

A fogantyú megragadásának erősségétől és az esetleg használt vibrációs- és zajcsökkentő tartozék típusától.

A szerszámot rendeltetésszerűen, kialakításának és a jelen utasításoknak megfelelően használják-e.

Ha a szerszámot nem kezelik megfelelően, kéz-kar vibrációs szindrómát okozhat.

 **FIGYELEM!** A pontosság érdekében az expozíciós szint becslött értékéhez a valós használati

körülmények között figyelembe kell venni a működési ciklus valamennyi elemét, így azt az időt is, amikor a szerszám ki van kapcsolva, és amikor üresjáratban működik. Ez a teljes munkaidőszak viszonylatában jelentősen csökkentheti az expozíciós szintet.

A vibrációnak és zajnak való kitettség kockázatának csökkentése.

MINDIG éles vésőt, pengét, és hegyes fúrófejet használjon.

Az eszközt jelen utasításoknak megfelelően tartsa karban, és vigyázzon a megfelelő kenésre (ahol erre szükség van).

Ha a szerszám rendszeres használatát tervezik, akkor megéri a vibráció- és zajcsökkentő tartozékok beszerzése.

Úgy tervezze meg a munkáját, hogy a magas rezgésszámú eszközök használatát igénylő

TARTOZÉKOK

Favágó penge	1
Porelszívó adapter	
Alaplaphoz fedő	1
Párhuzamos vezetőpanel	1

Javasoljuk, hogy a tartozékokat ugyanabból a boltból vásárolja meg, ahol a szerszámot is vásárolta.

További részleteket a tartozék csomagolásán talál. Kérjen segítséget és tanácsot a bolti eladóktól.

HASZNÁLATI UTASÍTÁSOK



MEGJEGYZÉS: A szerszám használata előtt olvassa el figyelmesen a használati útmutatót.

RENDELTETÉSSZERŰ HASZNÁLAT

A szerszámgépet fa, műanyag, fém és építőanyagok fűrészelésére tervezték, miközben szilárdan a munkadarabon nyugszik. Megfelelő a sík és ívelt vágásokhoz. A fűrészlapokra vonatkozó ajánlásokat be kell tartani.

ÜZEMBE HELYEZÉS ELŐTT

1. A KAMPÓS ÉS HUROKKAL ELLÁTOTT CSISZOLÓPAPÍR FELSZERELÉSE (NEM TARTALMAZZA) (LÁSD AZ A1, A2. ÁBRÁT)

Akkumulátor csomag eltávolításához először erőteljesen nyomja le az akkumulátor csomag kioldó gombját, majd csúsztassa ki az akkumulátor csomagot a gépből.

Az akkumulátor csomag telepítéséhez csúsztassa fel a teljesen feltöltött akkumulátor csomagot a gépre megfelelő erővel, amíg kattantást nem hall.

2. A FŰRÉSZLAP FELSZERELÉSE

MEGJEGYZÉS: Vegye ki az akkumulátor csomagot a fűrészjárműből, mielőtt bármilyen beállítást, szervizelést vagy karbantartást végezne. Viseljen védőkesztyűt a fűrészlappal való összeszerelés-kor.

- Fűrészlap behelyezése (Lásd az B1. ábrát)

A fűrészlap tartót a fűrészlap kioldó zárókar forgatásával nyissa ki óramutató járásával ellentétes irányban (a fűrészjármű fejjel lefelé) és tartsa nyomva a helyzetben. Teljesen helyezze be a fűrészlappot a fűrészlap tartó nyílásába a fűrészlappal a fogak előre nézve, majd engedje el a fűrészlap kioldó zárókart, amely önmagától elfordul és rászorítja a fűrészlapp tetejére. Nyomja be újra a fűrészlappot a fűrészlap tartóba annak érdekében, hogy biztosítsa a helyzetét. Győződjön meg arról, hogy a fűrészlap él a görgővezető horonyában van.

- Fűrészlap eltávolítása (Lásd az B2. ábrát)

A lap eltávolításához fogja meg a fűrészlappot, majd forgassa el a fűrészlap kioldó zárókart óramutató járásával ellentétes irányban, majd emelje ki a fűrészlappot (a fűrészlapp rugóval kiugorhat).



FIGYELEM! A fűrészlap fogai nagyon élesek. A legjobb vágási eredmények érdekében biztosítsa, hogy a kívánt anyagnak és vágási minőségnek megfelelő fűrészlappot használjon.



FIGYELEM! Az újonnan használt fűrészlapp nagyon forró, kérjük, ügyeljen arra, hogy hagyja lehűlni, vagy viseljen védőkesztyűt.

3. PÁRHUZAMOS ÚTMUTATÓ RÖGZÍTÉSE (LÁSD AZ C. ÁBRÁT)

Csavarja ki a párhuzamos útmutató záró gombját óramutató járásával ellentétes irányban, hogy kibővítsa a lyukakat, ahová a párhuzamos útmutató kar behelyezhető. Ezután tolja be a párhuzamos útmutató kart mindkét lyukba, és húzza meg a záró gombot óramutató járásával megegyező irányban a szükséges vágási távolság eléréséhez.

MEGJEGYZÉS: Mindkét oldalról rögzítheti a párhuzamos útmutatót, ahogyan azt a C ábrán látható.

4. PORADAPTER FELTÉTELE(LÁSD AZ D. ÁBRÁT)

Szerelje fel a poradapter csövet a talp nyílásába. Győződjön meg arról, hogy a poradapter műanyag hegye belesimul a házban lévő megfelelő nyílásba.

5. INGA MŰKÖDÉS-SZABÁLYOZÓ (LÁSD AZ E. ÁBRÁT)

Az inga működése változtatja a fűrészlap előrefelé irányuló vágási szögét a nagyobb vágási hatékonyság érdekében. Ez terhelés nélküli használat közben is beállítható. További részletekért lásd az táblázatot.

Az inga működtetésével történő vágáskor ne alkalmazzon túlzott erővel működő fűrészlappot. A fűrészlapp csak a felfelé irányuló löketben vág.


0	Vékony anyagok. Finom vágások. Szűk ívek.
---	---

1	Kemény anyagok (pl. acél és forgácslap)
2	Vastag anyagok (pl. fa) és műanyag
3	Gyors vágások (pl. puhafa). Vágás a fa szemcse irányában.

6. BIZTONSÁGI FŐKAPCSOLÓ (LÁSD AZ F. ÁBRÁT)

A be-/kikapcsoló kapcsoló zárolásához helyezze a zárológombot középső helyzetbe. Ez segít csökkenteni a véletlen bekapcsolás lehetőségét, amikor nem használják. Nyomja le a zárológombot balra vagy jobbra, majd a be-/kikapcsoló kapcsolót, majd engedje fel a zárológombot. A kapcsoló most be van kapcsolva. A kikapcsoláshoz egyszerűen engedje el a be-/kikapcsoló kapcsolót.

MEGJEGYZÉS: Az LED világítás automatikusan világítani fog a munkaterületen, amikor a terméket bekapcsolják.

 **FIGYELEM!** Ne nézzen közvetlenül az LED fénybe!

- Változtatható sebességvezérlés

A be-/kikapcsoló kapcsoló egyben egy változtatható sebességű vezérlőkapcsoló is. A sebesség beállítható a minimális és a maximális között azon nyomás függvényében, amelyet a be-/kikapcsoló kapcsolóra gyakorol. Több nyomást alkalmazzon a sebesség növeléséhez, és engedje el a nyomást a sebesség csökkentéséhez.

7. SZÁMOS ÉS ÍVES VÁGÁS (LÁSD AZ G1, G2. ÁBRÁT)

A fűrészjármű egyenes vonalban vagy az általánosnak megfelelően ívelt vonalakban is képes vágni.

8. A TALPLEMEZ SZÖGBEÁLLÍTÁSA (LÁSD AZ H1-H3. ÁBRÁT)

MEGJEGYZÉS: Az aljzatadapter eltávolítása előtt állítsa be az alaplapot.

MEGJEGYZÉS: Forgassa el az alaplapot a kívánt pozícióba az alaplap skálája szerint. Győződjön meg arról, hogy a fűrészlap a fűrészlap pozícionáló kerék között van bekapcsolva.

Az alaplap szögének beállításához forgassa

előre az alaplap állítókart, hogy kinyissa az alaplapot. Nyomja meg az alaplapot enyhén előre, hogy az alaplap és az alaplap szögmérőjének vonalai a kívánt szögben (0°, 15°, 30°, 45°) fedjék egymást. Húzza vissza az alaplapot, hogy meghúzza azt. Más miter szögek esetén forgassa a kívánt szögbe (használon szögmérőt). Ezután forgassa vissza az alaplap állítókapcsolót, hogy az alaplapot ebben a szögben zárolja. Végül ellenőrizze a szöget, és győződjön meg róla, hogy az alaplap szorosan rögzítve van.

MEGJEGYZÉS: Az alaplapon lévő szögjelölések az általános célokra pontosak, de a pontos munkához ajánlott a szögöt szögmérővel beállítani, és próbavágást készíteni más anyagon.

9. UJJVÉDŐ

Az ujjvédő a fűrészlaptartó előtt található. Munka közben segít megakadályozni a mozgó fűrészlappal való véletlen érintkezést.

MUNKAVÉGZÉSI TANÁCSOK A DEKOPÍR FŰRÉSZGÉPHEZ

Ha a dekopírfűrész túlságosan felforrósodik, különösen alacsony fordulatszámon történő használat esetén, állítsa a fordulatszámot maximálisra, és 2-3 percig terhelés nélkül működtesse, hogy a motor lehűljön. Kerülje a hosszabb ideig tartó használatot nagyon alacsony fordulatszámon.

ÁLTALÁNOS JAVASLATOK

Mindig a vágandó anyagnak és anyagvastagságnak megfelelő fűrészlapot használjon. Mindig gondoskodjon arról, hogy a munkadarabot stabilan tartsa vagy rögzítse, hogy megakadályozza az elmozdulást.

A könnyebb kezelhetőség érdekében a vágás megkezdéséhez használjon alacsony fordulatszámot, majd növelje a megfelelő fordulatszámra.

Az anyag bármilyen mozgása befolyásolhatja a vágás minőségét. A fűrészlap a felfelé irányuló löketben vág, és a munkadarab legfelső felületét vagy felületét leaprithatja. A munka

AKKUMULÁTOROS DEKOPÍRFŰRÉSZ

befejezésekor ügyeljen arra, hogy a legfelső felület ne legyen látható

LAMINÁLT ANYAGOK VÁGÁSA

A legtöbb laminált anyag és vékony faanyag vágásához használjon finom fogazású fűrészlapot. Az élek letörésének csökkentése érdekében mindkét végén mindkét oldalon szorítson be hulladékfadarabokat, és vágás közben vágja át a hulladékfát.

KÖRVÁGÁS

Szűk körök vagy szögek vágásakor ne használja az ingamozgást.

SÜLLYESZTŐ FŰRÉSZELÉS (LÁSD AZ 11, 12. ÁBRÁT)

A süllyesztő fűrészelés csak puha anyagokon alkalmazható, mint például fa, pórusbeton, gipszkarton stb.

Csak rövid fűrészlapokat használjon. Helyezze a talplemez elülső élét a munkadarabra és kapcsolja be.

Nyomja a gépet erősen a munkadarabhoz, és a fűrészlapot lassan merítse a munkadarabra. Amint a talplemez teljes felülete a munkadarabon fekszik, folytassa a fűrészelést a vágási vonal mentén.

FÉMVÁGÁS

A vasfémekhez finomabb fogazású fűrészlapot, a színesfémekhez pedig durva fogazású fűrészlapot használjon. Vékony fémlamezek vágásakor mindig szorítson fát a lemez mindkét oldalára, hogy csökkentse a rezgést vagy a fémlamez repedését.

Mind a fát, mind a fémlamezt meg kell vágni. Vékony fém vagy acéllemez vágásakor ne erőltesse a vágókést, mivel ezek keményebb anyagok, és hosszabb ideig tart a vágásuk. A túlzott késerő csökkentheti a kés élettartamát vagy károsíthatja a motort.

A fémvágás közbeni hőhatás csökkentése érdekében adjon egy kis kenőanyagot a vágási vonal mentén.

KARBANTARTÁS

Bármilyen állítás, javítás vagy karbantartási művelet előtt vegye ki a szerszámból az akkumulátort.

Az elektromos kéziszerszámot nem szükséges megkenni vagy karbantartani.

A szerszám nem tartalmaz a felhasználó által javítható alkatrészeket. Soha ne használjon vizet vagy vegyi tisztítószeret a szerszám tisztításához. Törölje tisztára egy száraz ronggyal. A szerszámot mindig száraz helyen tárolja. Tartsa tisztán a motor szellőzőnyílásait. Minden szabályozóeszközt tartson pormentesen. A szellőzőnyílásokon keresztül néha szikrák láthatók. Ez természetes, nem okoz kárt az elektromos kéziszerszámban.

AKKUS KÉZISZERSZÁMOKRA VONATKOZÓ FIGYELMEZTETÉSEK

A szerszámot és az akkumulátort csak 0-45°C közötti hőmérsékleti tartományban szabad használni és tárolni.

Az akkumulátor újratöltéséhez ajánlott hőmérsékleti tartomány 0-40°C között található.

KÖRNYEZETVÉDELME



A leselejtezett elektromos készülékek nem dobhatók ki a háztartási

hulladékkal. Ha van a közelben

elektromos hulladék gyűjtő udvar, vigye oda a készüléket. Az újrahasznosítási lehetőségekről tájékozódjon a helyi hatóságoknál vagy a kereskedőnél.

EC megfelelőségi nyilatkozat



Mi : **HYUNDAI Corporation Holdings Europe**
Am Kronberger Hang 2A, 65824, Schwalbach am Taunus
Germany

Kijelentjük, hogy az alábbi részletezett termék :
Akkumulátoros dekopírfűrész

MODELL : JS20X-26
FUNKCIÓ : Különböző anyagok vágása, fűrészelése

Megfelel a Tanács irányelveinek követelményeinek :
2006/42/EC, 2014/30/EU
2011/65/EU & (EU)2015/863

A szabványok megfelelnek az :
EN 62841-1, EN 62841-2-11,
EN IEC 55014-1, EN IEC 55014-2,
EN IEC 63000

A műszaki dokumentáció összeállítására jogosult személy,
Név : **Hyundae Kim**
Cím : **HYUNDAI Corporation Holdings Europe**
65824 Schwalbach am Taunus, Germany

Ügyvezető igazgató

Dátum : 2024.09.25
Jaiwon Hur

Projektmenedzser

Sungwoo Hong



HULLADÉKKEZELÉS: Az elektromos kéziszerszámokat, tartozékokat és csomagolóanyagokat a környezetvédelmi szempontoknak megfelelően kell újra felhasználásra leadni.

Csak az EU- tagországok számára: Ne dobja ki az elektromos kéziszerszámokat a háztartási szeméttbe! Az elhasznált villamos és elektronikus berendezésekre vonatkozó 2012/19/EU európai irányelvnek és a megfelelő országos törvényekbe való átültetésnek megfelelően a már nem használható elektromos kéziszerszámokat külön össze kell gyűjteni és a környezetvédelmi szempontoknak megfelelően kell újra felhasználásra leadni.



Magyarországi kizárólagos forgalmazó:

Devon Imp-Ex Kft.
1103 Budapest, Noszlopy u. 34.

Garanciális szerviz:

1211 Budapest (Csepel Gyártelep)
Déli bekötő-út 10/C.

www.barkacsgep.com