

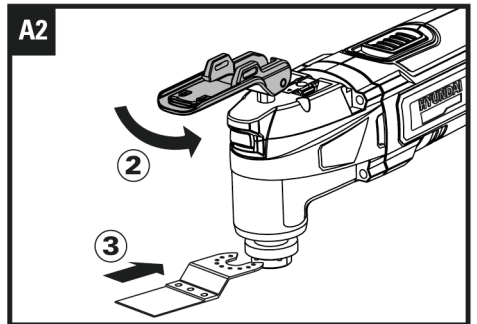
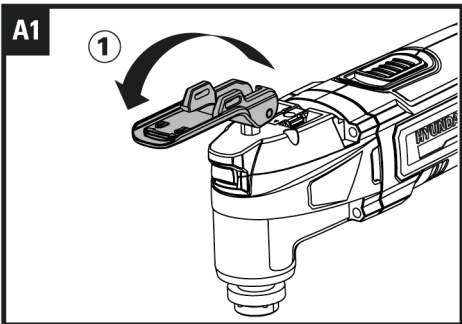
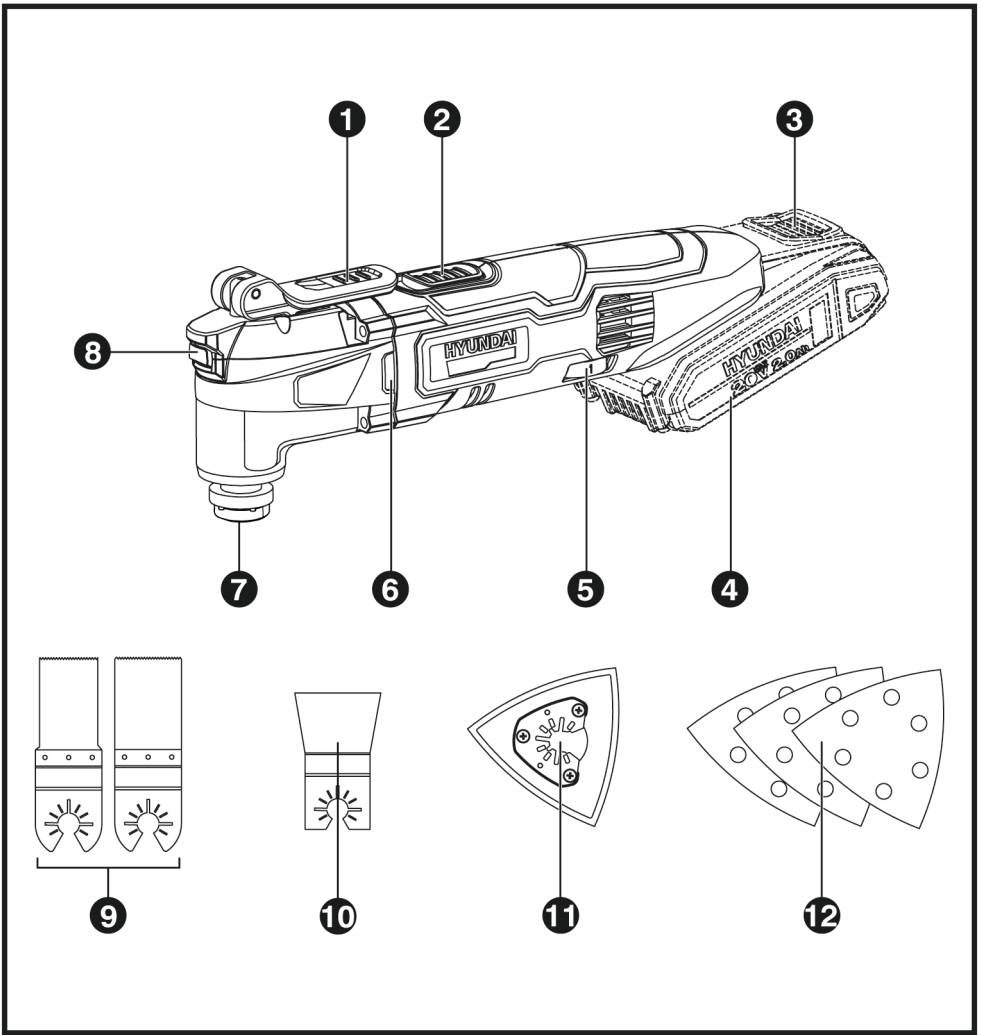
# AKKUMULÁTOROS MULTIFUNKCIÓS CSISZOLÓ ÉS VÁGÓGÉP MC20S

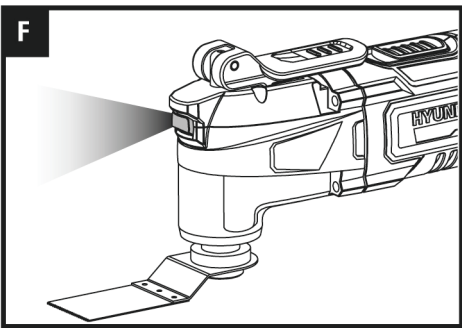
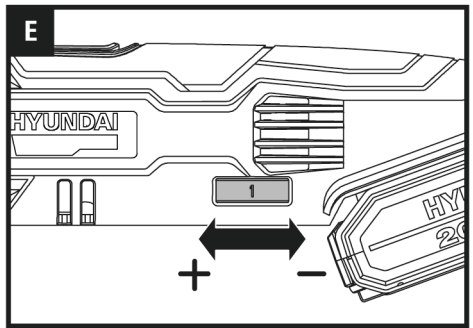
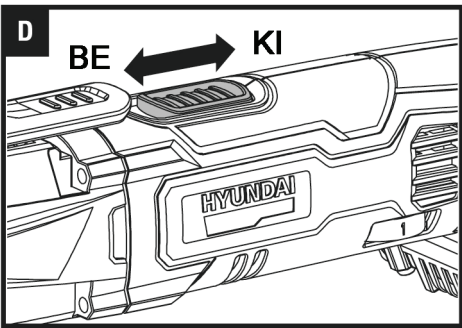
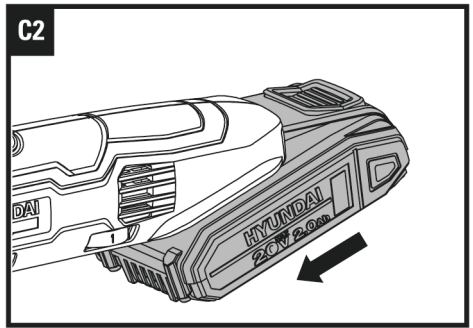
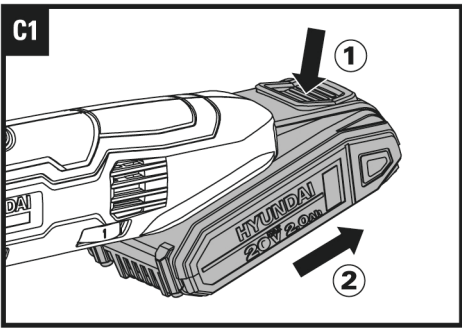
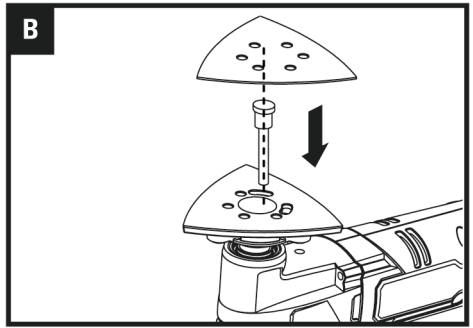
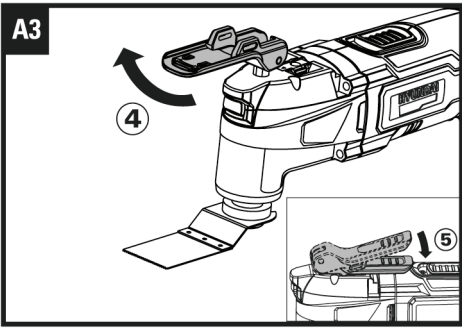
---

## Eredeti használati útmutató

Az útmutató az akkumulátorral együtt csomagolt és akkumulátor nélkül forgalmazott géphez is használható!








**G**

	✓		×
	✓		×
	✓		×
	✓		×

# AKKUMULÁTOROS MULTIFUNKCIÓS CSISZOLÓ ÉS VÁGÓGÉP

## EREDETI HASZNÁLATI UTASÍTÁS TERMÉKBIZTONSÁG ELEKTROMOS KÉZISZERSZÁMOK BIZTONSÁGOS HASZNÁLATÁVAL KAPCSOLATOS ÁLTALÁNOS FIGYELMEZTETÉSEK

 **FIGYELEM!** Olvassa el az összes, ehhez az elektromos kéziszerszámmal szembe fordított mellékelt biztonsági figyelmeztetést, utasítást és részletes ismertetést, illetve tekintse meg az ábrákat. Az alább felsorolt utasítások bármelyikének figyelmen kívül hagyása áramütést, tüzet és/vagy súlyos testi sérüléseket eredményezhet.

Őrizzen meg minden figyelmeztetést és utasítást, a jövőben szüksége lehet ezekre. A figyelmeztetésekben használatos "elektromos kéziszerszám" kifejezés az ön hálózatról üzemeltetett (vezetékes) elektromos kéziszerszámmal vagy akkumulátoros (vezeték nélküli) elektromos kéziszerszámmal vonatkozik.

### 1. A munkaterület biztonsága

- a) **A munkaterületet tartsa tisztán és jól megvilágítva.** A zsúfolt vagy sötét munkaterület balesetveszélyhez vezethet.
- b) **Ne üzemeltessen elektromos kéziszerszámmal robbanékony légkörben,** például gyúlékony folyadékok, gázok vagy por jelenléte mellett. Az elektromos kéziszerszámok használata során szikrák keletkeznek, amelyek hatására a por vagy gáz kigyulladhat.
- c) **Elektromos kéziszerszámok működtetése közben tartsa távol a gyermekeket és báméskodókat.** A figyelem elterelése kontrollvesztést eredményezhet.

### 2. Elektromos biztonság

- a) **Az elektromos kéziszerszámok dugójának illeszkednie kell a dugaljba.** Soha,

semmilyen módon ne módosítsa a dugót. Földelt elektromos kéziszerszámokkal ne használjon adaptert. Ha nem módosított dugókat és megfelelő dugaljat használ, azzal csökkenti az áramütés kockázatát.

- b) **Ne érintse meg a földelt felületeket,** például csöveket, radiátorokat, tűzhelyeket vagy hűtőszekrényeket. Ha a test földelt, nagyobb az áramütés kockázata.
  - c) **Ne tegye ki esőnek vagy nedves körülményeknek az elektromos kéziszerszámokat.** Ha egy elektromos kéziszerszámba víz kerül, megnő az áramütés kockázata.
  - d) **Vigyázzon a szerszám kábelére.** Soha ne hordozza, húzogassa vagy húzza ki az áramból az elektromos kéziszerszámmal a kábelnél fogva. A kábelt tartsa távol a hőtől, olajtól, éles peremektől vagy mozgó részekről. A sérült vagy összegubancolódott kábel növeli az áramütés kockázatát.
  - e) **Ha az elektromos kéziszerszámmal szabadterben üzemelteti, használjon külső használatra alkalmas hosszabbítót.** A külső használatra alkalmas kábel használatával csökken az áramütés kockázata.
  - f) **Ha elkerülhetetlen, hogy az elektromos kéziszerszámmal nedves helyen működtesse, használjon maradékáramműködtetésű megszakító (RCD) védelemmel rendelkező áramforrást.** A maradékáram-működtetésű megszakító használata csökkenti az áramütés kockázatát.
- ### 3. Személyi biztonság
- a) **Az elektromos kéziszerszám működtetése közben maradjon éber, figyeljen arra, amit csinál, és használja a józan eszét.** Ne működtesse az elektromos kéziszerszámmal, ha fáradt, illetve gyógyszerek, alkohol vagy drogok hatása alatt áll. Egy pillanatnyi figyelmetlenség az elektromos kéziszerszámok működtetése közben súlyos sérülésekhez vezethet.
  - b) **Használjon személyi védőfelszereléseket.** Mindig használjon szemvédelmet. A személyi védőfelszerelés, például pormaszok, csúszásmentes biztonsági lábbeli, védősisak

vagy szükség esetén hallásvédelem használatával csökkenthető a személyi sérülések kockázata.

- c) **Kerülje el, hogy a szerszám véletlenül működésbe lépjen.** Mielőtt az elektromos kéziszerszámot áramhoz csatlakoztatná, behelyezné az akkumulátort, felvenné vagy vinné a szerszámot ellenőrizze, hogy a kapcsoló "ki" helyzetbe legyen állítva. *Ha a szerszám hordozásakor ujját a kapcsolón tartja, vagy áram alá helyezi a bekapcsolt készüléket, az balesetekhez vezethet.*
  - d) **Mielőtt az elektromos kéziszerszámot bekapcsolná, távolítsa el róla minden állítókulcsot.** *Ha az elektromos kéziszerszám forgórészein állítókulcs marad, az személyi sérüléshez vezethet.*
  - e) **Ne próbáljon túl messzire nyúlni. Mindig vigyázzon, hogy stabilan álljon, és őrizze meg egyensúlyát.** *Ez segít, hogy váratlan helyzetekben uralja az elektromos kéziszerszámot.*
  - f) **Viseljen megfelelő öltözetet. Ne viseljen bő ruházatot vagy hosszú ékszert. Haját, ruházatát és kesztyűjét tartsa a mozgó alkatrészekről távol.** *A bő ruházatot, hosszú ékszert vagy hosszú hajat bekapathatják a mozgó elemek.*
  - g) **A szerszámhoz porszívó vagy -gyűjtő is csatlakoztatható, gondoskodjon ezek megfelelő csatlakoztatásáról és használatáról.** *A porgyűjtő használatával csökkenthetőek a porral kapcsolatos kockázatok.*
  - h) **Ne hagyja, hogy a szerszám gyakori használata túl elbizakodottá tegye, és hogy ezáltal figyelmen kívül hagyja a szerszám biztonsági követelményeit.** *A másodperc töredéke is elég ahhoz, hogy egy figyelmetlen mozdulat súlyos sérüléshez vezessen.*
- 4. Az elektromos kéziszerszám használata és karbantartása**
- a) **Ne erőltesse az elektromos kéziszerszámot. Mindig megfelelő elektromos kéziszerszámot használjon.** *Ha a megfelelő elektromos kéziszerszámot használja, azzal a rendeltetési területén*

*jobban és biztonságosabban elvégezhető a munka.*

- b) **Ne használja az elektromos kéziszerszámot, ha azt nem lehet kikapcsolni.** *Ha egy elektromos kéziszerszám nem szabályozható a kapcsolóval, az veszélyes, és javításra szorul.*
- c) **Mielőtt a szerszámot beállítaná, tartozékot cserélne, illetve tároláskor húzza ki a dugót az áramforrásból, és/ vagy vegye ki az akkumulátort az elektromos kéziszerszámából.** *Ezzel a megelőző biztonsági intézkedésekkel csökken annak a kockázata, hogy a kéziszerszám véletlenül bekapcsoljon.*
- d) **Az elektromos kéziszerszámokat használaton kívül tartsa a gyermekektől távol, és ne hagyja, hogy a szerszámot vagy ezeket az utasításokat nem ismerő személyek működtessék azt.** *A tapasztalatlan felhasználók kezében az elektromos kéziszerszámok veszélyessé válnak.*
- e) **Tartsa karban az elektromos kéziszerszámokat. Ellenőrizze, hogy a mozgó elemek megfelelően helyezkednek-e el és nem szorultak-e be, az alkatrészek épek, és semmilyen más hiba nincs kihatással az elektromos kéziszerszám működésére.** *Ha sérülést talál, használat előtt javíttassa meg a szerszámot. A nem megfelelően karbantartott elektromos kéziszerszámok sok balesetet okoznak.*
- f) **A vágószerszámokat tartsa tisztán, és figyeljen, hogy élesek maradjanak.** *A megfelelően karbantartott, éles vágószerszámok ritkábban akadnak meg, és egyszerűbben irányíthatóak.*
- g) **Az elektromos kéziszerszámot, a kiegészítőket és fejekeket használja a fenti utasításoknak megfelelően, figyelembe véve a munkakörülményeket és az elvégzendő munkát.** *Ha az elektromos kéziszerszámot nem rendeltetésszerűen használja, az veszélyhelyzetet teremthet.*
- h) **Őrizze szárazon, tisztán, olaj- és zsírmentesen a szerszám fogantyúit és megragadási részeit.** *A csúszos fogantyúk*

# AKKUMULÁTOROS MULTIFUNKCIÓS CSISZOLÓ ÉS VÁGÓGÉP

és megragadási részek főleg váratlan helyzetekben akadályozzák a szerszám biztonságos megfogását, kezelését és irányítását.

## 5. Az akkumulátoros kéziszerszám használata és karbantartása

- a) Csak a gyártó által javasolt töltővel töltsse fel. Ha egy adott akkumulátorhoz megfelelő töltőt másik akkumulátorral használ, az tűzveszélyes lehet.
- b) Az elektromos kéziszerszámokat csak a kijelölt akkumulátorokkal használja. Ha más akkumulátorokat használ, az sérülés- és tűzveszélyes.
- c) Az akkumulátorokat használaton kívül tartsa a fémtárgyaktól, például gémkapcsoktól, pénzérméktől, kulcsoktól, szögektől, csavaroktól vagy más kis fémtárgyaktól távol, mert ezek összekapcsolhatják a pólusokat. Az akkumulátor pólusainak rövidzárata égés- és tűzveszélyes.
- d) Nem megfelelő körülmények között az akkumulátorból folyadék szivároghat; kerülje az érintkezést ezzel a folyadékkal. Véletlen érintkezés esetén mossa le vízzel. Ha a folyadék szembe kerül, mossa ki vízzel, és forduljon orvoshoz. Az akkumulátorból szivárgó folyadék irritációt vagy égési sérülést okozhat.
- e) Ne használjon károsodott vagy módosított akkucsomagot vagy szerszámot. A károsodott vagy módosított akkucsomagok használata előreláthatatlan következményekkel jár, mert ezek felgyulladhatnak, felrobbanhatnak vagy személyi sérüléseket okozhatnak.
- f) Óvja az akkucsomagot és a szerszámot a tűztől vagy a magas hőmérsékletektől. A 130°C-t meghaladó hőmérséklet vagy tűz robbanást okozhat.
- g) Tartsa be az összes újratöltési utasítást és az akkucsomagot vagy a szerszámot csak az utasításokban megadott hőmérsékleti tartományban töltsse újra. Az előírásoktól vagy a megengedett hőmérsékleti tartománytól eltérő töltési folyamat az akkucsomag károsodását okozhatja, és növeli a tűzveszély kockázatát.

## 6. Szerviz

- a) Az elektromos kéziszerszámot csak képzett szerelő javíthatja megfelelő cserealkatrészekkel. Ez biztosítja az elektromos kéziszerszám biztonságos működését.
- b) Soha ne szervizelje a károsodott akkucsomagokat. A károsodott akkucsomagok szervizelését csak a gyártó vagy az erre felhatalmazott szervizközpontok hajthatják végre.

## BIZTONSÁGI UTASÍTÁSOK

1. Tartsa az elektromos szerszámot szigetelt megfogó felületeknél fogva, amikor olyan műveletet hajt végre, amelynek során a vágótartó megérintheti a rejtett vezetékeket vagy a saját vezetékét. Ha egy "feszültség alatt álló" vezetékkel érintkezik egy vágószerkezet, az elektromos kéziszerszám szabadon álló fém alkatrészei "életté" tehetik és áramütést okozhatnak a kezelő számára.

## SZIMBÓLUMOK



A sérülésveszély csökkentése érdekében a felhasználónak el kell olvasnia az utasításokat



Figyelmeztetés



Viseljen fülvédőt



Viseljen szemvédőt



Viseljen pormaszkot



A leselejtezett elektromos készülékek nem dobhatók ki a háztartási hulladékkal. Ha van a közelben elektromos hulladék gyűjtő udvar, vigye oda a készüléket. Az újrahasonosítási lehetőségekről tájékozódjon a helyi hatóságoknál vagy a kereskedőnél.

# ALKATRÉSZLISTA

1. SZERSZÁM NÉLKÜLI TARTOZÉK RÖGZÍTŐ KAR
2. FŐKAPCSOLÓ
3. AKKUMULÁTOR KIOLDÓ GOMB*
4. AKKUMULÁTOR*
5. FORDULATSZÁM-SZABÁLYZÓ GOMB
6. SZELLŐZŐNYÍLÁS
7. ILLESZTŐPEREM
8. LED-LÁMPA
9. STANDARD VÉGVÁGÓ PENGÁ
10. KEMÉNY KAPARÓ PENGÁ
11. CSISZOLÓPÁRNA
12. CSISZOLÓPAPÍR

\* Az alapkivitelnek nem része az illusztrációkon vagy leírásban szereplő mindegyik tartozék.

## MŰSZAKI ADATOK

Denumirea tipului MC20S (MC20S-denumirea mașinii, reprezentativă pentru unealta oscilantă)

Névleges feszültség	18V $\equiv$ (20V Max.)
Üresjárat fordulatszám	5000-20000 ford./perc
Oscilláló szög	3°
Gép súlya (akkumulátor nélkül)	0.99 kg

## KOMPATIBILIS AKKUMULÁTOROK

Modellszám	BI20-2	BI20-4
Akkumulátor teljesítmény	2.0Ah	4.0Ah
	Nem tartalmazza	Nem tartalmazza

## KOMPATIBILIS AKKUMULÁTOR TÖLTŐK

Modellszám	C20-2	C20-4
Töltő bemenet	100-240V~50/60Hz, 55W	100-240V~50/60Hz, 95W
Töltő kimenet	20V $\equiv$ 2.0A	20V $\equiv$ 4.0A
Töltési idő (kb.)	1 óra (2.0 Ah) 2 óra (4.0 Ah)	30 perc (2.0 Ah) 60 perc (4.0 Ah)
A töltő védelmi osztálya	$\square$ / II	$\square$ / II
	Nem tartalmazza	Nem tartalmazza

## ZAJVÉDELMI TÁJÉKOZTATÁS

A-súlyozású hangnyomásszint:  $L_{pA} = 79.5$  dB(A)  $K_{pA} = 3$  dB(A)

A-súlyozású hangerő:  $L_{wA} = 87.5$  dB(A)  $K_{wA} = 3$  dB(A)

Viseljen fülvédőt.

# AKKUMULÁTOROS MULTIFUNKCIÓS CSISZOLÓ ÉS VÁGÓGÉP

## REZGÉSÉRTÉKEK

Az EN62841 szabvány szerint meghatározott összes rezgés (háromtengelyű vektoriálisösszeg) a következő:	
Rezgéskibocsátás	$a_n = 2.9 \text{ m/s}^2$ (Csiszolás)
	$a_n = 12.1 \text{ m/s}^2$ (Kaparókés)
	$a_n = 16.7 \text{ m/s}^2$ (Síkba vágott penge)
Bizonytalanság K	1.5 m/s <sup>2</sup>

A vibráció és a zaj bejelentett összértékét szabványos mérési módszerrel állapították meg, és ezeket az értékeket két szerszám összehasonlításához is fel lehet használni.

A vibráció és a zaj bejelentett összértékeit a rezgéseknek és zajátalomnak való kitettség előzetes felbecsléséhez is fel lehet használni.

**!** **FIGYELEM!** A kéziszerszám aktuális használatakor mérhető vibráció és zajkibocsátási értékek eltérhetnek a bejelentett értékektől, mert nagyban függnek a szerszám használati módjától és a megmunkált alkatrész típusától. Íme néhány példa és eltérő érték a szerszám használatától függően:

Hogyan használják a szerszámot, milyen anyagokat vágnak vagy fúrnak.

Az eszköz jó állapotban van-e, megfelelően karbantartják-e.

Megfelelő tartozékokat használnak-e az eszközhöz, vigyáznak-e, hogy éles legyen, és jó állapotban maradjon.

A fogantyú megragadásának erősségétől és az esetleg használt vibráció- és zajcsökkentő tartozék típusától.

A szerszámot rendeltetésszerűen, kialakításának és a jelen utasításoknak megfelelően használják-e.

**Ha a szerszámot nem kezelik megfelelően, kéz-kar vibrációs szindrómát okozhat.**

**!** **FIGYELEM!** A pontosság érdekében az expozíciós szint becslült értékéhez a valós használati körülmények között figyelembe kell venni a működési ciklus valamennyi elemét, így azt az időt is, amikor a szerszám ki van kapcsolva, és amikor üresjáratban működik. Ez a teljes munkaidőszak viszonylatában jelentősen csökkentheti az expozíciós szintet.

A vibrációnak és zajnak való kitettség kockázatának csökkentése.

MINDIG éles vésőt, pengét, és hegyes fúrófejet használjon.

Az eszközt jelen utasításoknak megfelelően tartsa karban, és vigyázzon a megfelelő kenésre (ahol erre szükség van).

Ha a szerszám rendszeres használatát tervezik, akkor megéri a vibráció- és zajcsökkentő tartozékok beszerzése.

Úgy tervezze meg a munkáját, hogy a magas rezgésszámú eszközök használatát igénylő feladatokat több napra ossza el.

## TARTOZÉKOK

1-1/8" (28 mm) standard végvágó penge	1
1-1/4" (32 mm) standard végvágó penge	1
Kemény kaparó penge	1
Csiszolópárna	1
Csiszolópapír (60#/80#/120#)	3

Javasoljuk, hogy a tartozékokat ugyanabból a boltból vásárolja meg, ahol a szerszámot is vásárolta. További részleteket a tartozék csomagolásán talál. Kérjen segítséget és tanácsot a bolti eladóktól.



# HASZNÁLATI UTASÍTÁSOK



**MEGJEGYZÉS:** A szerszám használatát előtt olvassa el figyelmesen a használati útmutatót.

## RENDELTESSZERŰ HASZNÁLAT

Az elektromos szerszámot faanyagok, műanyag, vakolat, színesfémek és kötőelemek (pl. szögek és kapcsok) fűrészelésére és átalakítására, valamint puha falburkolatok megmunkálására és kis felületek száraz csiszolására tervezték. Különösen alkalmas élekhez közeli munkákhoz és süllyesztett vágáshoz.

## ÜZEMBE HELYEZÉS ELŐTT

### 1. KIEGÉSZÍTŐK FELSZERELÉSE

**FIGYELEM!** A szerszámok vagy tartozékok felszerelése vagy cseréje előtt vegye ki az akkumulátort. Ez a megelőző biztonsági intézkedéssel elkerülhető az elektromos szerszám véletlen elindításának veszélye.

**FIGYELEM!** Minden munkálathoz vagy tartozékcserehez mindig viseljen védőkesztyűt. Kerülje a tartozékok éles szélei okozta sérülésveszélyt. A tartozékok munka közben nagyon felforrósodhatnak, ami égési sérülések veszélyével járhat! A tartozékok cseréje előtt ügyeljen arra, hogy a szerszám ki legyen húzva a hálózatból.

**FIGYELEM!** A sérülésveszély csökkentése érdekében ne hagyja, hogy a tartozék éles oldala a felhasználó keze felé nézzen.

A szerszámmentes rendszer lehetővé teszi a tartozékok cseréjét imbuszkulcs használatával nélkül.

### - Végvágó penge felszerelése (Lásd az A1-A3. ábrát)

- 1) Fordítsa előre a szerszám nélküli tartozékrögzítő kart nyitott állásba..
- 2) Forgassa el a kart az óramutató járásával ellentétes irányba a perem meglazításához.
- 3) Helyezze be a pengét a kiegészítő inter-

fészre, majd nyomja le az ujjával a peremét, hogy ideiglenesen rögzítse a pengét.

- 4) Fordítsa el az emelőkart óramutató járásával megegyező irányba, amíg a kiegészítőt biztonságosan meg nem húzza.
- 5) Hajtsa vissza az emelőkart.
- 6) Helyezze vissza az emelőkart a kiindulási pozícióba.

### - Kemény kaparó pengék felszerelése

Kövesse a végvágó penge felszerelésének lépéseit.

## 2. A CSISZOLÓLAP FELSZERELÉSE/ KICSERÉLÉSE (LÁSD A B. ÁBRÁT)

- 1) A csiszolópárnát helyezze fel a végvágó penge felszerelésének lépéseit követve.
- 2) Igazítsa be a csiszolópapírt, és kézzel nyomja rá a csiszolóbetétre.
- 3) Nyomja az oszcilláló szerszámot a felszerelt csiszolólapal együtt erősen egy sima felülethez, és rövid időre kapcsolja be a szerszámot. Ez biztosítja a jó tapadást és megakadályozza az idő előtti kopást.
- 4) Ha valamelyik pont a használat után elköpött, húzza le a csiszolólapot, fordítsa el 120°-kal, és helyezze vissza.

## 3. A KAMPÓS ÉS HUROKKAL ELLÁTOTT CSISZOLÓPAPÍR FELSZERELÉSE (NEM TARTALMAZZA) (LÁSD AZ C1, C2. ÁBRÁT)

Akkumulátor csomag eltávolításához először erőteljesen nyomja le az akkumulátor csomag kioldó gombját, majd csúsztassa ki az akkumulátor csomagot a gépből. Az akkumulátor csomag telepítéséhez csúsztassa fel a teljesen feltöltött akkumulátor csomagot a gépre megfelelő erővel, amíg kattantást nem hall.

## MŰKÖDTETÉS

### 1. FŐKAPCSOLÓ MŰKÖDÉSE (LÁSD A D. ÁBRÁT)

A szerszám gép bekapcsolásához nyomja előre a be-/kikapcsoló úgy, hogy a kapcsolón az „1” jelzés jelenjen meg.

A szerszám gép kikapcsolásához tolja hátrafelé a be-/kikapcsoló úgy, hogy a kapcsolón az „0” jel legyen látható.

# AKKUMULÁTOROS MULTIFUNKCIÓS CSISZOLÓ ÉS VÁGÓGÉP

## 2. FORDULATSZÁM-SZABÁLYZÓ GOMB HASZNÁLATA (LÁSD A E. ÁBRÁT)

Válassza ki az oszcillációs frekvenciát (sebességet) a motor működése közben. A fordulatszám-szabályozó gomb segítségével beállítható az optimális oszcillációs frekvencia a használt tartozékoknak és az adott alkalmazásnak megfelelően.

Magas oszcillációs frekvencia Kő és fém csiszolása, fűrészelése, reszelése és polírozása.

Alacsony oszcillációs frekvencia Kaparás, lakkozás és polírozás.

## 3. LED-LÁMPA (LÁSD A F. ÁBRÁT)

A munkalámpa lehetővé teszi, hogy kevésbé megvilágított körülmények között is tisztán lásson. A lámpa bekapcsolásához egyszerűen nyomja meg a főkapcsolót.

Amikor elengedi a főkapcsolót, a lámpa kikapcsol.

## 4. A FELHELYEZHETŐ TARTOZÉKOK KIVÁLASZTÁSA (LÁSD AZ G. ÁBRÁT)

Kérjük, ügyeljen arra, hogy az Ön szerszámgépéhez készült felhelyezhető tartozékokat használja. Ne használja a nem ehhez a szerszámgépéhez készült felhelyezhető tartozékokat.

# A REZGŐCSISZOLÓ HASZNÁLATÁVAL KAPCSOLATOS JAVASLATOK

1. Amennyiben a szerszám túlságosan felmelegedik, különösen, ha alacsony sebességen használta, állítsa maximális sebességre, és járassa terhelés nélkül 2-3 percig a motor lehűlése érdekében. Kerülje a hosszantartó használatot alacsony sebességen. Mindig a csiszolandó anyagnak megfelelő csiszolópapírt használjon.
2. Az elmozdulás megelőzése érdekében mindig ellenőrizze, hogy a munkadarab szilárdan rögzítve legyen.
3. Az anyag elmozdulása befolyásolhatja a csiszolt felület minőségét.
4. Munka előtt indítsa be a szerszámot, és csak

a munka befejezése után kapcsolja ki.

5. Ne kezdje el a csiszolást anélkül, hogy a csiszolópapírt behelyezte volna.
6. Ne hagyja, hogy a csiszolópapír elkopjon: ez károsítja a talpat. A garancia nem terjed ki a talp elkopására és törésére.
7. Durva felületek csiszolásához használjon durva szemcséjű csiszolópapírt, közepesen durva felületekhez közepes szemcséjű csiszolópapírt, a finom felületekhez és finommunkához pedig finom szemcséjű csiszolópapírt. Ha szükséges, először végezzen próbacsiszolást egy maradék anyagon.
8. A túlzott erőfelfejtés csökkenti a munkavégzés hatékonyságát és a motor túlterhelését okozza. A tartozék rendszeres cseréjével fenntarthatja az optimális munkateljesítményt.

## KARBANTARTÁS

**Bármilyen állítás, javítás vagy karbantartási művelet előtt vegye ki a szerszámból az akkumulátort.**

Az elektromos szerszáma nem igényel további kenést és karbantartást. Nincsenek a felhasználó által javítható alkatrész a szerszámot. Soha ne használjon vizet vagy vegyi tisztítószereket a szerszámot. Törölje le egy száraz ruhával. Mindig tárolja a szerszámot száraz helyen. Tartsa a motor szellőzőnyílásait. Tartsa a munka ellenőrzése a portól. A szellőzőnyílásokon keresztül néha szikrák láthatók. Ez természetes, nem okoz kárt az elektromos kéziszerszám ban.

## KÖRNYEZETVÉDELME



A leselejtezett elektromos készülékek nem dobhatók ki a háztartási

hulladékkal. Ha van a közelben elektromos hulladék gyűjtő udvar, vigye oda a készüléket. Az újrahasonosítási lehetőségekről tájékozódjon a helyi hatóságoknál vagy a kereskedőnél.

# EC megfelelőségi nyilatkozat



Mi: **HYUNDAI Corporation Holdings Europe**  
Am Kronberger Hang 2A, 65824, Schwalbach am Taunus  
Germany

Kijelentjük, hogy az alábbi részletezett termék :  
**Akkumulátoros multifunkciós csiszoló és vágógép**

**MODELL : MC20S**

**FUNKCIÓ : Csiszolás, fűrészelés, reszelés, kaparás, polírozás**

Megfelel a Tanács irányelveinek követelményeinek :  
**2006/42/EC, 2014/30/EU, 2011/65/EU & (EU)2015/863**

A szabványok megfelelnek az :  
**EN 62841-1, EN 62841-2-4, EN IEC 55014-1, EN IEC 55014-2, EN IEC  
63000, EN ISO 12100**

**A műszaki dokumentáció összeállítására jogosult személy,  
Név : Hyundae Kim  
Cím : HYUNDAI Corporation Holdings Europe  
65824 Schwalbach am Taunus, Germany**

Ügyvezető igazgató

Jaiwon Hur

Projektmenedzser

Sungwoo Hong

Dátum : 2024.09.25



**HULLADÉKKEZELÉS:** Az elektromos kéziszerszámokat, tartozékokat és csomagolóanyagokat a környezetvédelmi szempontoknak megfelelően kell újra felhasználásra leadni.

Csak az EU- tagországok számára: Ne dobja ki az elektromos kéziszerszámokat a háztartási szemétkébe! Az elhasznált villamos és elektronikus berendezésekre vonatkozó 2012/19/EU európai irányelvnek és a megfelelő országos törvényekbe való átültetésnek megfelelően a már nem használható elektromos kéziszerszámokat külön össze kell gyűjteni és a környezetvédelmi szempontoknak megfelelően kell újra felhasználásra leadni.



## Magyarországi kizárólagos forgalmazó:

Devon Imp-Ex Kft.  
1103 Budapest, Noszlopy u. 34.

## Garanciális szerviz:

1211 Budapest (Csepel Gyártelep)  
Déli bekötő-út 10/C.

[www.barkacsgep.com](http://www.barkacsgep.com)