

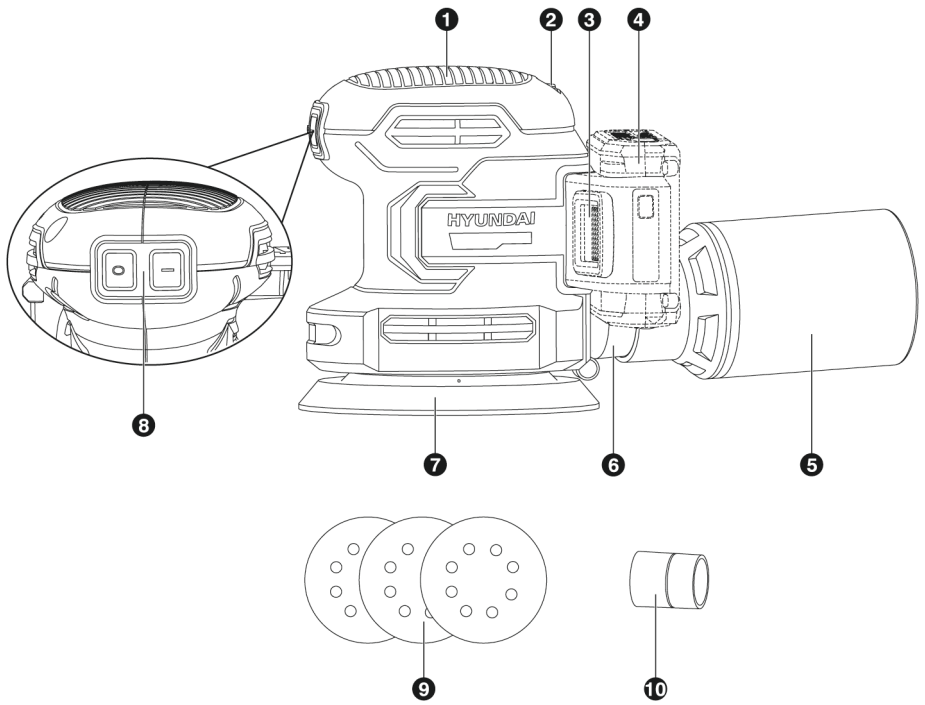
# AKKUMULÁTOROS EXCENTERCSISZOLÓ OS20S

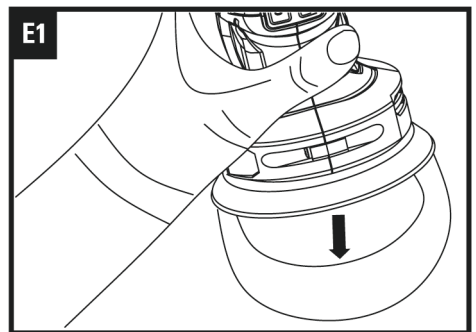
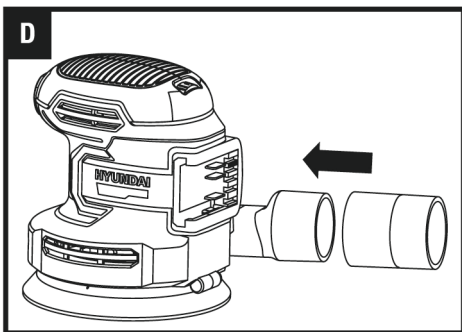
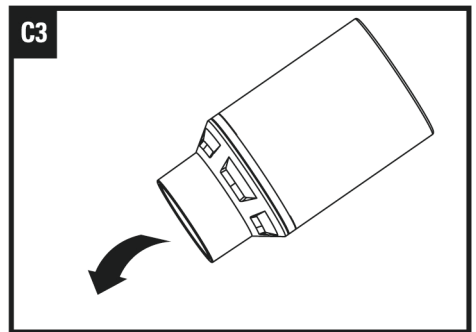
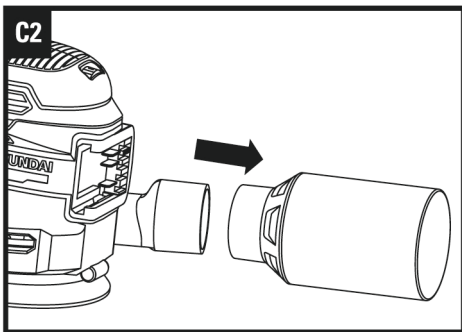
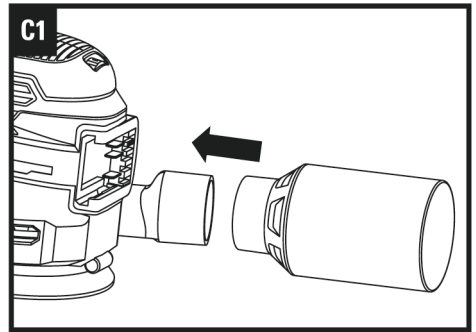
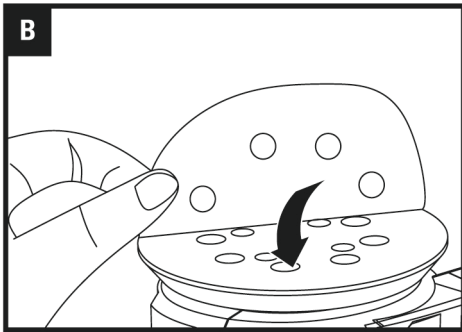
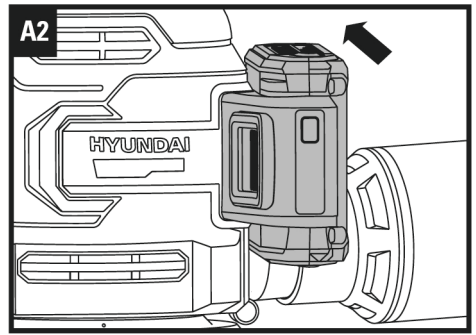
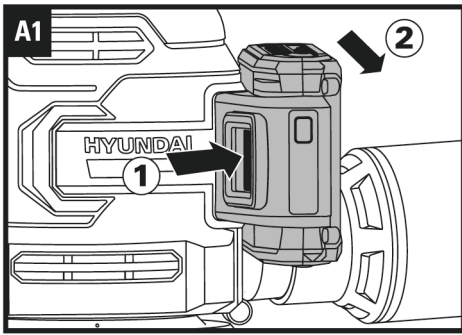
---

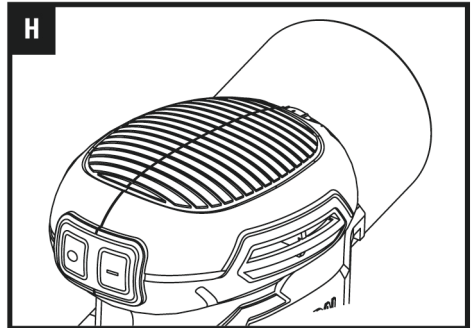
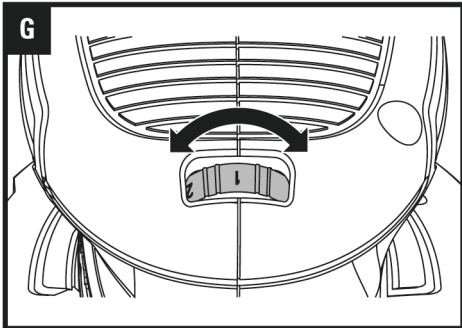
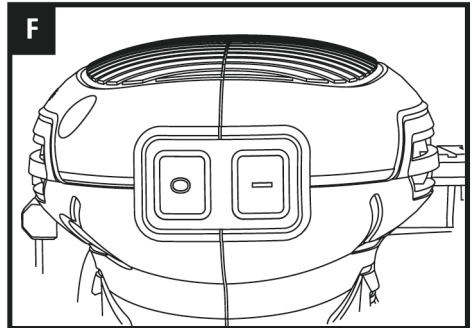
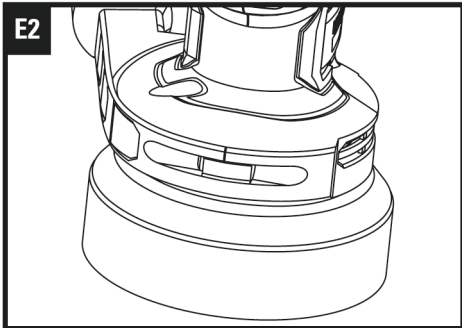
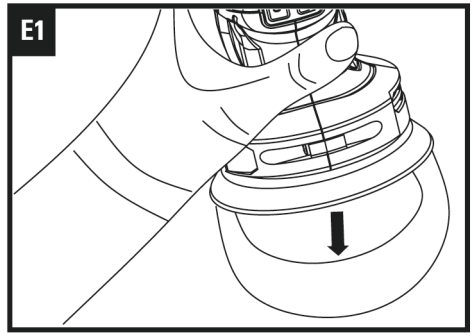
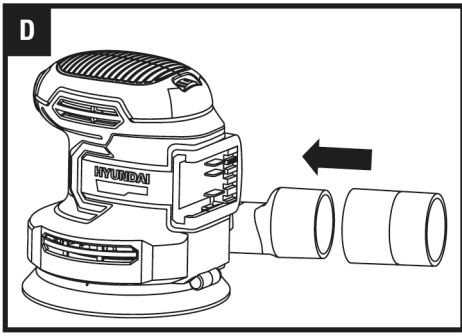
## Eredeti használati útmutató

Az útmutató az akkumulátorral együtt csomagolt és akkumulátor nélkül forgalmazott géphez is használható!










## EREDETI HASZNÁLATI UTASÍTÁS TERMÉKBIZTONSÁG ELEKTROMOS KÉZISZERSZÁMOK BIZTONSÁGOS HASZNÁLATÁVAL KAPCSOLATOS ÁLTALÁNOS FIGYELMEZTETÉSEK

 **FIGYELEM!** Olvassa el az összes, ehhez az elektromos kéziszerszámmal mellékelte biztonsági figyelmeztetést, utasítást és részletes ismertetést, illetve tekintse meg az ábrákat. Az alább felsorolt utasítások bármelyikének figyelmen kívül hagyása áramütést, tüzet és/vagy súlyos testi sérüléseket eredményezhet.

Őrizzen meg minden figyelmeztetést és utasítást, a jövőben szüksége lehet ezekre. A figyelmeztetésekben használatos "elektromos kéziszerszám" kifejezés az ön hálózatról üzemeltetett (vezetékes) elektromos kéziszerszámmára vagy akkumulátoros (vezeték nélküli) elektromos kéziszerszámmára vonatkozik.

### 1. A munkaterület biztonsága

- a) **A munkaterületet tartsa tisztán és jól megvilágítva.** A zsúfolt vagy sötét munkaterület balesetveszélyes lehet.
- b) **Ne üzemeltessen elektromos kéziszerszámot robbanékony légkörben,** például gyúlékony folyadékok, gázok vagy por jelenléte mellett. Az elektromos kéziszerszámok használata során szikrák keletkeznek, amelyek hatására a por vagy gáz kigyulladhat.
- c) **Elektromos kéziszerszámok működtetése közben tartsa távol a gyermekeket és báméskodókat.** A figyelem elterelése kontrollvesztést eredményezhet.

### 2. Elektromos biztonság

- a) **Az elektromos kéziszerszámok dugójának**

illeszkednie kell a dugaljba. Soha, semmilyen módon ne módosítsa a dugót. Földelt elektromos kéziszerszámokkal ne használjon adaptert. Ha nem módosított dugókat és megfelelő dugaljat használ, azzal csökkenti az áramütés kockázatát.

- b) **Ne érintse meg a földelt felületeket,** például csöveket, radiátorokat, tűzhelyeket vagy hűtőszekrényeket. Ha a test földelt, nagyobb az áramütés kockázata.
  - c) **Ne tegye ki esőnek vagy nedves körülményeknek az elektromos kéziszerszámokat.** Ha egy elektromos kéziszerszámba víz kerül, megnő az áramütés kockázata.
  - d) **Vigyázzon a szerszám kábelére.** Soha ne hordozza, húzogassa vagy húzza ki az áramból az elektromos kéziszerszámot a kábelnél fogva. A kábelt tartsa távol a hőtől, olajtól, éles peremektől vagy mozgó részekről. A sérült vagy összegubancolódott kábel növeli az áramütés kockázatát.
  - e) **Ha az elektromos kéziszerszámot szabadterben üzemelteti, használjon külső használatra alkalmas hosszabbítót.** A külső használatra alkalmas kábel használatával csökken az áramütés kockázata.
  - f) **Ha elkerülhetetlen, hogy az elektromos kéziszerszámot nedves helyen működtesse, használjon maradékáramműködtesű megszakító (RCD) védelemmel rendelkező áramforrást.** A maradékáram-működtetésű megszakító használata csökkenti az áramütés kockázatát.
- ### 3. Személyi biztonság
- a) **Az elektromos kéziszerszám működtetése közben maradjon éber, figyeljen arra, amit csinál, és használja a józan esztét.** Ne működtesse az elektromos kéziszerszámot, ha fáradt, illetve gyógyszerek, alkohol vagy drogok hatása alatt áll. Egy pillanatnyi figyelmetlenség az elektromos kéziszerszámok működtetése közben súlyos sérülésekhez vezethet.
  - b) **Használjon személyi védőfelszereléseket.** Mindig használjon szemvédelmet. A

személyi védőfelszerelés, például pormaszk, csúszásmentes biztonsági lábbeli, védősisak vagy szükség esetén hallásvédelem használatával csökkenthető a személyi sérülések kockázata.

- c) **Kerülje el, hogy a szerszám véletlenül működésbe lépjen. Mielőtt az elektromos kéziszerszámot áramhoz csatlakoztatná, behelyezné az akkumulátort, felvenné vagy vinné a szerszámot ellenőrizze, hogy a kapcsoló "ki" helyzetbe legyen állítva.** *Ha a szerszám hordozásakor ujját a kapcsolón tartja, vagy áram alá helyezi a bekapcsolt készüléket, az balesetekhez vezethet.*
- d) **Mielőtt az elektromos kéziszerszámot bekapcsolná, távolítsa el róla minden állítókulcsot.** *Ha az elektromos kéziszerszám forgórészein állítókulcs marad, az személyi sérüléshez vezethet.*
- e) **Ne próbáljon túl messzire nyúlni. Mindig vigyázzon, hogy stabilan álljon, és őrizze meg egyensúlyát.** *Ez segít, hogy váratlan helyzetekben uralja az elektromos kéziszerszámot.*
- f) **Viseljen megfelelő öltözéket. Ne viseljen bő ruházatot vagy hosszú ékszert. Háját, ruházatát és kesztyűjét tartsa a mozgó alkatrészekről távol.** *A bő ruházatot, hosszú ékszert vagy hosszú hajat bekapathatják a mozgó elemek.*
- g) **Ha a szerszámhoz porszívó vagy -gyűjtő is csatlakoztatható, gondoskodjon ezek megfelelő csatlakoztatásáról és használatáról.** *A porgyűjtő használatával csökkenthetőek a porral kapcsolatos kockázatok.*
- h) **Ne hagyja, hogy a szerszám gyakori használata túl elbizakodottá tegye, és hogy ezáltal figyelmen kívül hagyja a szerszám biztonsági követelményeit.** *A másodperc töredéke is elég ahhoz, hogy egy figyelmetlen mozdulat súlyos sérüléshez vezessen.*

#### 4. Az elektromos kéziszerszám használata és karbantartása

- a) **Ne erőltesse az elektromos kéziszerszámot. Mindig megfelelő**

**elektromos kéziszerszámot használjon.**

*Ha a megfelelő elektromos kéziszerszámot használja, azzal a rendeltetési területén jobban és biztonságosabban elvégezhető a munka.*

- b) **Ne használja az elektromos kéziszerszámot, ha azt nem lehet kikapcsolni.** *Ha egy elektromos kéziszerszám nem szabályozható a kapcsolóval, az veszélyes, és javításra szorul.*
- c) **Mielőtt a szerszámot beállítaná, tartozékot cserélne, illetve tároláskor húzza ki a dugót az áramforrásból, és/ vagy vegye ki az akkumulátort az elektromos kéziszerszámából.** *Ezekkel a megelőző biztonsági intézkedésekkel csökken annak a kockázata, hogy a kéziszerszám véletlenül bekapcsoljon.*
- d) **Az elektromos kéziszerszámokat használaton kívül tartsa a gyermekektől távol, és ne hagyja, hogy a szerszámot vagy ezeket az utasításokat nem ismerő személyek működtessék azt.** *A tapasztalatlan felhasználók kezében az elektromos kéziszerszámok veszélyessé válnak.*
- e) **Tartsa karban az elektromos kéziszerszámokat. Ellenőrizze, hogy a mozgó elemek megfelelően helyezkednek-e el és nem szorultak-e be, az alkatrészek épek, és semmilyen más hiba nincs kihatással az elektromos kéziszerszám működésére.** *Ha sérülést talál, használat előtt javíttassa meg a szerszámot. A nem megfelelően karbantartott elektromos kéziszerszámok sok balesetet okoznak.*
- f) **A vágószerszámokat tartsa tisztán, és figyeljen, hogy élesek maradjanak.** *A megfelelően karbantartott, éles vágószerszámok ritkábban akadnak meg, és egyszerűbben irányíthatóak.*
- g) **Az elektromos kéziszerszámot, a kiegészítőket és fejeket használja a fenti utasításoknak megfelelően, figyelembe véve a munkakörülményeket és az elvégzendő munkát.** *Ha az elektromos kéziszerszámot nem rendeltetésszerűen*

# AKKUMULÁTOROS EXCENTERCSISZOLÓ

használja, az veszélyhelyzetet teremthet.

- h) Őrizze szárazon, tisztán, olaj- és zsírmentesen a szerszám fogantyúit és megragadási részeit.** A csúszos fogantyúk és megragadási részek főleg váratlan helyzetekben akadályozzák a szerszám biztonságos megfogását, kezelését és irányítását.

## 5. Az akkumulátoros kéziszerszám használata és karbantartása

- a) Csak a gyártó által javasolt töltővel töltsse fel.** Ha egy adott akkumulátorhoz megfelelő töltőt másik akkumulátorral használ, az tűzveszélyes lehet.
- b) Az elektromos kéziszerszámokat csak a kijelölt akkumulátorokkal használja.** Ha más akkumulátorokat használ, az sérülés- és tűzveszélyes.
- c) Az akkumulátorokat használaton kívül tartsa a fémtárgyaktól, például gémkapcsoktól, pénzérméktől, kulcsoktól, szögektől, csavaroktól vagy más kis fémtárgyaktól távol, mert ezek összekapcsolhatják a pólusokat.** Az akkumulátor pólusainak rövidzárata égés- és tűzveszélyes.
- d) Nem megfelelő körülmények között az akkumulátorból folyadék szivároghat; kerülje az érintkezést ezzel a folyadékkal. Véletlen érintkezés esetén mossa le vízzel. Ha a folyadék szembe kerül, mossa ki vízzel, és forduljon orvoshoz. Az akkumulátorból szivárgó folyadék irritációt vagy égési sérülést okozhat.**
- e) Ne használjon károsodott vagy módosított akkucsomagot vagy szerszámot.** A károsodott vagy módosított akkucsomagok használata előreláthatatlan következményekkel jár, mert ezek felgyulladhatnak, felrobbanhatnak vagy személyi sérüléseket okozhatnak.
- f) Óvja az akkucsomagot és a szerszámot a tűztől vagy a magas hőmérsékletektől.** A 130°C-t meghaladó hőmérséklet vagy tűz robbanást okozhat.
- g) Tartsa be az összes újratöltési utasítást és az akkucsomagot vagy a szerszámot csak az utasításokban megadott**

## hőmérsékleti tartományban töltsse

újra. Az előírásoktól vagy a megengedett hőmérsékleti tartománytól eltérő töltési folyamat az akkucsomag károsodását okozhatja, és növeli a tűzveszély kockázatát.

## 6. Szerviz

- a) Az elektromos kéziszerszámot csak képzett szerelő javíthatja megfelelő cserealkatrészekkel.** Ez biztosítja az elektromos kéziszerszám biztonságos működését.
- b) Soha ne szervizelje a károsodott akkucsomagokat.** A károsodott akkucsomagok szervizelését csak a gyártó vagy az erre felhatalmazott szervizközpontok hajthatják végre.

## SZIMBÓLUMOK



A sérülésveszély csökkentése érdekében a felhasználónak el kell olvasnia az utasításokat



Figyelmeztetés



Viseljen fülvédőt



Viseljen szemvédőt



Viseljen pormaszkot



A leselejtezett elektromos készülékek nem dobhatók ki a háztartási hulladékkal. Ha van a közelben elektromos hulladék gyűjtő udvar, vigye oda a készüléket. Az újrahasznosítási lehetőségekről tájékozódjon a helyi hatóságoknál vagy a kereskedőnél.


# ALKATRÉSZLISTA

1. KÉZI MARKOLAT TERÜLETE
2. FORDULATSZÁM-SZABÁLYZÓ
3. AKKUMULÁTOR REKESZ KIOLDÓ GOMB *
4. AKKUMULÁTOR REKESZ *
5. PORGYÚJTÓ TARTÁLY
6. POR ELTÁVOLÍTÓ CSATLAKOZÓ
7. FORGÓ CSISZOLÓTÁNYÉR
8. FŐKAPCSOLÓ
9. VELCRO CSISZOLÓPAPÍROK (60/80/120 SZEMCSESSÉG)
10. POR ELTÁVOLÍTÓ ADAPTER

\* Az alapkivitelnek nem része az illusztrációkon vagy leírásban szereplő mindegyik tartozék.

## MŰSZAKI ADATOK





Típus OS20S (OS20S - azonosítja a gépet, orbitális csiszolóra utal)

Névleges feszültség	18V  (20V Max.)
Üresjárat fordulatszám	3000-11000 ford./perc
Csiszolótányér mérete	Ø125mm
Orbitális átmérő	2.5mm
Gép súlya (akkumulátor nélkül)	1.07 kg

## KOMPATIBILIS AKKUMULÁTOROK

Modellszám	BI20-2	BI20-4
Akkumulátor teljesítmény	2.0Ah	4.0Ah
	Nem tartalmazza	Nem tartalmazza

## KOMPATIBILIS AKKUMULÁTOR TÖLTŐK

Modellszám	C20-2	C20-4
Töltő bemenet	100-240V~50/60Hz, 55W	100-240V~50/60Hz, 95W
Töltő kimenet	20V  2.0A	20V  4.0A
Töltési idő (kb.)	1 óra (2.0 Ah) 2 óra (4.0 Ah)	30 perc (2.0 Ah) 60 perc (4.0 Ah)
A töltő védelmi osztálya	 II	 II
	Nem tartalmazza	Nem tartalmazza

## ZAJVÉDELMI TÁJÉKOZTATÁS

A-súlyozású hangnyomásszint:  $L_{pA} = 76,6$  dB(A)  $K_{pA} = 3$  dB(A)

A-súlyozású hangerő:  $L_{wA} = 84,6$  dB(A)  $K_{wA} = 3$  dB(A)

Viseljen fülvédőt.



# AKKUMULÁTOROS EXCENTERCSISZOLÓ

## REZGÉSÉRTÉKEK

Az EN62841 szabvány szerint meghatározott összes rezgés (háromtengelyű vektoriálisösszeg) a következők:

Rezgéskibocsátás:  $a_h = 4,216 \text{ m/s}^2$  Bizonytalanság  $K = 1,5 \text{ m/s}^2$

A vibráció és a zaj bejelentett összértékét szabványos mérési módszerrel állapították meg, és ezeket az értékeket két szerszám összehasonlításához is fel lehet használni.

A vibráció és a zaj bejelentett összértékeit a rezgéseknek és zajátalomnak való kitettség előzetes felbecsléséhez is fel lehet használni.



**FIGYELEM!** A kéziszerszám aktuális használatakor mérhető vibráció és zajkibocsátási értékek eltérhetnek a bejelentett értékektől, mert nagyban függnek a szerszám használati módjától és a megmunkált alkatrész típusától. Íme néhány példa és eltérő érték a szerszám használatától függően:

Hogyan használják a szerszámot, milyen anyagokat vágnak vagy fúrnak.

Az eszköz jó állapotban van-e, megfelelően karbantartják-e.

Megfelelő tartozékokat használnak-e az eszközhöz, vigyáznak-e, hogy éles legyen, és jó állapotban maradjon.

A fogantyú megragadásának erősségétől és az esetleg használt vibrációs- és zajcsökkentő tartozék típusától.

A szerszámot rendeltetésszerűen, kialakításának és a jelen utasításoknak megfelelően használják-e.

**Ha a szerszámot nem kezelik megfelelően, kéz-kar vibrációs szindrómát okozhat.**



**FIGYELEM!** A pontosság érdekében az expozíciós szint becsült értékéhez a valós használati körülmények között figyelembe kell venni a működési ciklus valamennyi elemét, így azt az időt is, amikor a szerszám ki van kapcsolva, és amikor üresjáratban működik. Ez a teljes munkaidőszak viszonylatában jelentősen csökkentheti az expozíciós szintet.

A vibrációnak és zajnak való kitettség kockázatának csökkentése.

MINDIG éles vésőt, pengét, és hegyes fúrófejet használjon.

Az eszközt jelen utasításoknak megfelelően tartsa karban, és vigyázzon a megfelelő kenésre (ahol erre szükség van).

Ha a szerszám rendszeres használatát tervezik, akkor megéri a vibráció- és zajcsökkentő tartozékok beszerzése.

Úgy tervezzék meg a munkáját, hogy a magas rezgésszámú eszközök használatát igénylő feladatokat több napra ossza el.

## TARTOZÉKOK

Porgyűjtő tartály	1
Velcro csiszolópapírok (60 szemcsesség)	1
Velcro csiszolópapírok (80 szemcsesség)	1
Velcro csiszolópapírok (120 szemcsesség)	1
Por eltávolító adapter	

Javasoljuk, hogy a tartozékokat ugyanabból a boltból vásárolja meg, ahol a szerszámot is vásárolta. További részleteket a tartozék csomagolásán talál. Kérjen segítséget és tanácsot a bolti eladóktól.

# HASZNÁLATI UTASÍTÁSOK



**MEGJEGYZÉS:** A szerszám használata előtt olvassa el figyelmesen a használati útmutatót.

## RENDELTETÉSSZERŰ HASZNÁLAT

A szerszámgépet a fa száraz csiszolására, műanyagok, töltőanyagok és bevonatos felületek csiszolására tervezték. Az elektronikus vezérléssel ellátott szerszámgépek polírozásra is alkalmasak.

## ÜZEMBE HELYEZÉS ELŐTT

### 1. A KAMPÓS ÉS HUROKKAL ELLÁTOTT CSISZOLÓPAPÍR FELSZERELÉSE (NEM TARTALMAZZA) (LÁSD AZ A1, A2. ÁBRÁT)

Akkumulátor csomag eltávolításához először erőteljesen nyomja le az akkumulátor csomag kioldó gombját, majd csúsztassa ki az akkumulátor csomagot a gépből.

Az akkumulátor csomag telepítéséhez csúsztassa fel a teljesen feltöltött akkumulátor csomagot a gépre megfelelő erővel, amíg kattanást nem hall.

### 2. A CSISZOLÓPAPÍR ÖSSZESZERELÉSE (LÁSD AZ B. ÁBRÁT)

Távolítsa el a csiszolótányérról a port vagy más tárgyat.

A csiszolópapírnak por eltávolító lyukakkal kell rendelkeznie, ezeket össze kell igazítani a csiszolótányér lyukakkal, különben a por eltávolítás nem fog működni.

### 3. A PORZSÁK ÖSSZESZERELÉSE ÉS ÜRÍTÉSE

- Szerelje fel a porzsákat (Lásd az C1. ábrát)

A csiszolót mindig használja a porzsákkal. Rögzítéshez csúsztassa a porzsákat a gépre.



**VIGYÁZAT!** A csiszolási por vagy idegen testek arcába vagy szemébe kerülésének elkerülése érdekében soha ne próbálja meg használni a csiszológépet a megfelelően felszerelt porgyűjtő tartály nélkül.

- Ürítse ki a porzsákat (Lásd az C2, C3. ábrát)

A hatékonyabb működés érdekében 5-10 percenként ürítse ki a porgyűjtő tartályt.

A porzsák kiürítéséhez húzza ki a porzsákat, majd rázza ki belőle a port.

## 4. A POR ELTÁVOLÍTÓ ADAPTER HASZNÁLATA (LÁSD AZ D. ÁBRÁT)

A csiszolóhoz por eltávolító adapter tartozik, amelyet a por gyűjtésére terveztek. Illeszse be a adaptert a hátsó por eltávolító kimenetbe, és győződjön meg arról, hogy biztonságosan rögzítve van. Ezután csatlakoztassa az adaptert egy porszívó csőjéhez.

Használat közben először kapcsolja be a légszívót, majd a csiszológépet. Ha abbahagyja a csiszolást, először kapcsolja ki a csiszológépet, majd kapcsolja ki a légszívót.

**MEGJEGYZÉS:** Kérjük, az adaptert mindig 35 mmes légszívó tömlővel csatlakoztassa.

## 5. A POLÍROZÓ PÁRNA FELSZERELÉSE (NEM TARTALMAZZA) (LÁSD AZ E1, E2. ÁBRÁT)

Helyezze a polírozó párnát biztonságosan a forgótányérra, és győződjön meg arról, hogy az centroszimmetrikus. Ellenkező esetben a polírozógép erősen vibrál.

## MŰKÖDTETÉS

### 1. FŐKAPCSOLÓ MŰKÖDÉSE (LÁSD AZ F. ÁBRÁT)

A csiszológép indításához nyomja le a kapcsoló feletti védőburkolatot az „I” jelzésű pozícióban.

A csiszológép leállításához nyomja le a védőburkolatot a „0” jelzésű pozícióba.

### 2. VÁLTOZÓ FORDULATSZÁM-SZABÁLYOZÁS (SEBESSÉG BEÁLLÍTÁSA: 1-5-MAX) (LÁSD AZ G. ÁBRÁT)

A változó fordulatszám-szabályozással a kívánt fordulatszám választható ki (menet közben is).

A szükséges fordulatszám az anyagtól függ, és gyakorlati próbával kell meghatározni.

Hosszabb időtartamú alacsony sebességnél hagyja lehűlni a gépet, úgy, hogy maximum sebességen 3 percig üzemelteti terhelés nélkül.

# AKKUMULÁTOROS EXCENTERCSISZOLÓ

## 3. FOGÁS TARTOMÁNY (LÁSD AZ H. ÁBRÁT)

A csiszoló tervezése szerint a főház tetején kell megfogni.

## 4. CSISZOLÁS FELÜLETEK

Helyezze a gépet a teljes csiszolópapírral ellátott felületre. Biztosítsa a egyenletes csiszolónyomást. A kevesebb csiszolónyomás növeli a csiszolókapacitást, és védi a gépet és a csiszolóeszközt. A materiál eltávolítási kapacitás és a csiszolási minta főként a csiszolópapír (szemcseméret) kiválasztásától, a csiszolótányér sebességétől és az alkalmazott nyomástól függ.

### - Durva csiszolás

Csatoljon egy durva szemcséjű csiszolópapírt. Csak könnyű csiszolónyomást alkalmazzon a növelt anyageltávolítás érdekében.

### - Finom csiszolás

Csatoljon egy finom szemcséjű csiszolópapírt. Közepes nyomással mozgassa a gépet körkörös mintában vagy váltakozva hosszanti és keresztirányú irányokban a munkadarabon. Ne döntse el a gépet a munkadarab átcsiszolása (például furnér csiszolása) elkerülése érdekében. A munka befejezése után kapcsolja ki a gépet, és emelje fel a munkadarabtól.

## 5. ORBITÁLIS CSISZOLÁS

Irányítsa a csiszolót párhuzamosan a munkafelülettel, és mozgassa kör alakban vagy keresztmetszetben. Ne dőltesse el az eszközt a nem kívánt mély csiszolási nyomok elkerülése érdekében. Az eltávolított anyag mennyisége a csiszolótányér sebességétől és a használt szemcsemérettől függ. A csiszolótányér sebessége csökken az eszközre kifejtett nyomás arányában. Gyorsabb eltávolítás érdekében ne növelje a nyomást az eszközön, hanem használjon durvább szemcseméretet.

## 6. A MEGFELELŐ CSISZOLÓPAPÍR KIVÁLASZTÁSA

Különböző szemcsés csiszolópapírok választhatók jó barkácsüzletekben. Elérhető szemcsék a Durva, Közepes és Finom.

Használjon durva szemcséjű durva felületek csiszolásához, közepes szemcséjű a munka simításához, és finom szemcséjű a befejezéshez.

Minél magasabb a szemcseméret száma, annál finomabb a szemcse. Durva munkához kezdje alacsony szemcsemérettel (pl. 60 szemcse), és váltson magasabb, finomabb szemcseméretre (pl. 120 szemcse) a befejezéshez. Ha finom szemcseméretet használ durva felületeken, hamar eltömődik és cserére szorul. A legjobb, ha először egy tesztfutást végez egy darab szemcsés anyagon annak meghatározására, hogy melyik szemcsés csiszolópapírok optimálisak egy adott feladathoz.

## 7. POLITÚRÁZÁS

Az eszközt használhatja időjárással megviselt festék felületeknek polírozására vagy karcolások eltüntetésére.

A polírozáshoz válassza a "1" szintet.

**MEGJEGYZÉS:** Ne melegítse túl a felületet. Kenjen el kb. egy evőkanálnyi mennyiséget egyenletesen a politúrát az egész politúrakendő felületén. Ne vigyen fel politúrát közvetlenül egy kissé kisebb felületre, mint amelyet polírozni kíván. Az első felvitel körülbelül egy átlagos méretű felület 1/3-át kell kezelje keresztirányú vagy körkörös mozgással és mérsékelt nyomással. A második és harmadik politúrfelvitelkor ismételje meg ugyanezt. A kendőhuzat kevesebb anyagot fog felvenni a töltéskor.

Ne hagyja, hogy a politúrkendő kiszáradjon a felületen, különben a felület megsérülhet. Ne tegye ki a felületet közvetlen napsütésnek. Rendszeresen tisztítsa meg a politúrkendőt a jó polírozási eredmények érdekében. Mossa ki a politúrfedőt enyhe mosószerrel és meleg vízzel.

## KARBANTARTÁS

**Bármilyen állítás, javítás vagy karbantartási művelet előtt vegye ki a szerszámból az akkumulátort.**

Az elektromos szerszáma nem igényel további kenést és karbantartást. Nincsenek a felhasználó által javítható alkatrész a

szerszámot. Soha ne használjon vizet vagy vegyi tisztítószereket a szerszámot. Törölje le egy száraz ruhával. Mindig tárolja a szerszámot száraz helyen. Tartsa a motor szellőzőnyílásait. Tartsa a munka ellenőrzése a portól. A szellőzőnyílásokon keresztül néha szikrák láthatók. Ez természetes, nem okoz kárt az elektromos kéziszerszám ban.

## **A REZGŐCSISZOLÓ HASZNÁLATÁVAL KAPCSOLATOS JAVASLATOK**

Amennyiben a szerszám túlságosan felmelegedik, különösen, ha alacsony sebességen használta, állítsa maximális sebességre, és járassa terhelés nélkül 2-3 percig a motor lehűlése érdekében. Kerülje a hosszantartó használatot alacsony sebességen. Mindig a csiszolandó anyagnak megfelelő csiszolópapírt használjon. Az elmozdulás megelőzése érdekében mindig ellenőrizze, hogy a munkadarab szilárdan rögzítve legyen. Az anyag elmozdulása befolyásolhatja a csiszolt felület minőségét. A csiszológépet a munka megkezdése előtt indítsa el, és csak a csiszolás befejezése után kapcsolja ki. A legjobb eredmény érdekében a faanyagot szálirányban csiszolja. Ne kezdje el a csiszolást anélkül, hogy a csiszolópapírt behelyezte volna. Ne hagyja, hogy a csiszolópapír elkopjon: ez károsítja a talpat. A garancia nem terjed ki a talp elkopására és törésére. Durva felületek csiszolásához használjon durva szemcsésű csiszolópapírt, közepesen durva felületekhez közepes szemcsésű csiszolópapírt, a finom felületekhez és finommunkához pedig finom szemcsésű csiszolópapírt. Ha szükséges, először végezzen próbacsiszolást egy maradék anyagon. Csak jó minőségű csiszolópapírt használjon. A csiszolás hatékonyságát a csiszolópapír szabályozza, és nem az, hogy mekkora erővel nyomja a szerszámot. A túl nagy erő kifejtés csökkenti a csiszolás hatékonyságát, és

túlterheli a motort. A csiszolópapír rendszeres cseréjével biztosíthatja a csiszolás maximális hatékonyságát.

## **KÖRNYEZETVÉDELLEM**



A leselejtezett elektromos készülékek nem dobhatók ki a háztartási hulladékkal. Ha van a közelben elektromos hulladék gyűjtő udvar, vigye oda a készüléket. Az újrahaznosítási lehetőségekről tájékozódjon a helyi hatóságoknál vagy a kereskedőnél.

# EC megfelelőségi nyilatkozat



Mi: **HYUNDAI Corporation Holdings Europe**  
Am Kronberger Hang 2A, 65824, Schwalbach am Taunus  
Germany

Kijelentjük, hogy az alábbi részletezett termék :  
**Akkumulátoros excentercsiszoló**

**MODELL : OS20S**  
**FUNKCIÓ : A felületi anyag eltávolítása**  
**dörzsanyag segítségével**

Megfelel a Tanács irányelveinek követelményeinek :  
**2006/42/EC, 2014/30/EU, 2011/65/EU & (EU)2015/863**

A szabványok megfelelnek az :  
**EN 62841-1, EN 62841-2-4, EN IEC 55014-1, EN IEC 55014-2, EN IEC**  
**63000**

**A műszaki dokumentáció összeállítására jogosult személy,**  
**Név : Hyundae Kim**  
**Cím : HYUNDAI Corporation Holdings Europe**  
**65824 Schwalbach am Taunus, Germany**

Ügyvezető igazgató

Jaiwon Hur

Projektmenedzser

Sungwoo Hong

Dátum : 2024.09.25



**HULLADÉKKEZELÉS:** Az elektromos kéziszerszámokat, tartozékokat és csomagolóanyagokat a környezetvédelmi szempontoknak megfelelően kell újra felhasználásra leadni.

Csak az EU- tagországok számára: Ne dobja ki az elektromos kéziszerszámokat a háztartási szeméttbe! Az elhasznált villamos és elektronikus berendezésekre vonatkozó 2012/19/EU európai irányelvnek és a megfelelő országos törvényekbe való átültetésnek megfelelően a már nem használható elektromos kéziszerszámokat külön össze kell gyűjteni és a környezetvédelmi szempontoknak megfelelően kell újra felhasználásra leadni.



## Magyarországi kizárólagos forgalmazó:

Devon Imp-Ex Kft.  
1103 Budapest, Noszlopy u. 34.

## Garanciális szerviz:

1211 Budapest (Csepel Gyártelep)  
Déli bekötő-út 10/C.

[www.barkacsgep.com](http://www.barkacsgep.com)