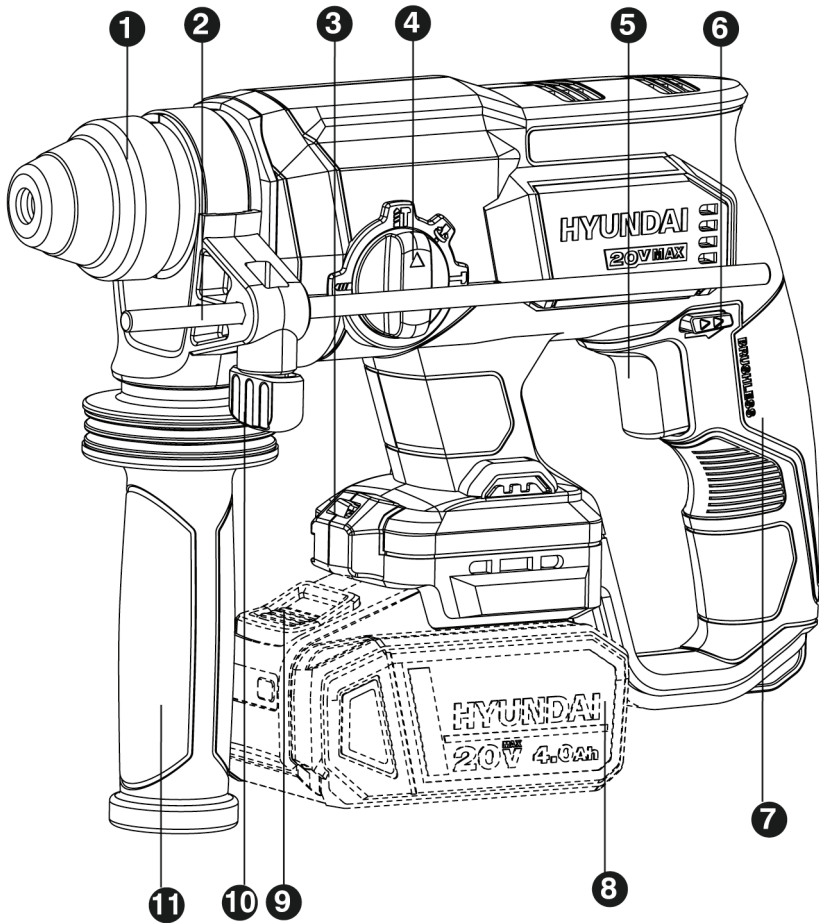


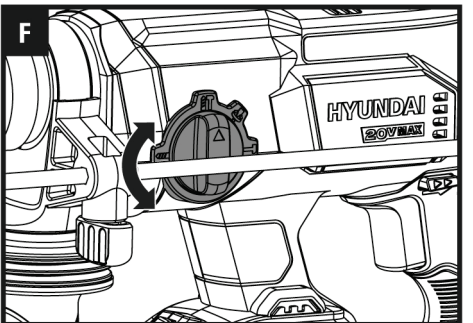
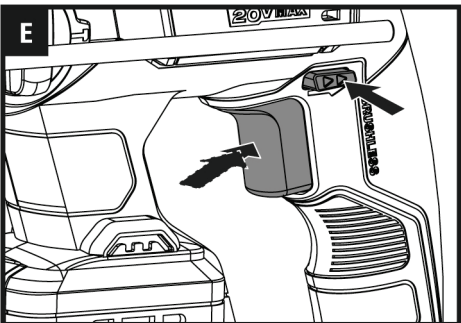
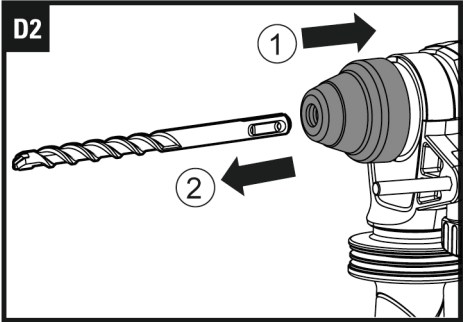
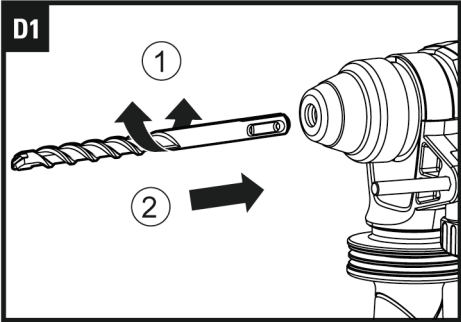
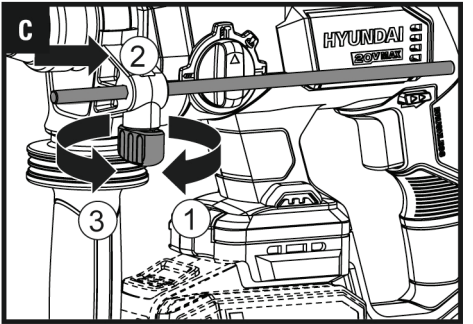
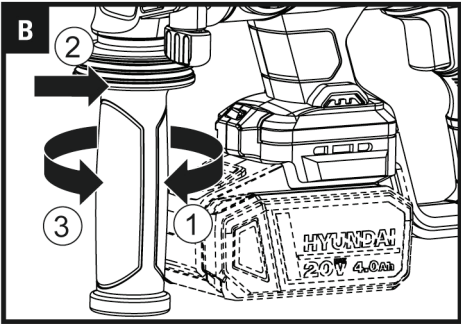
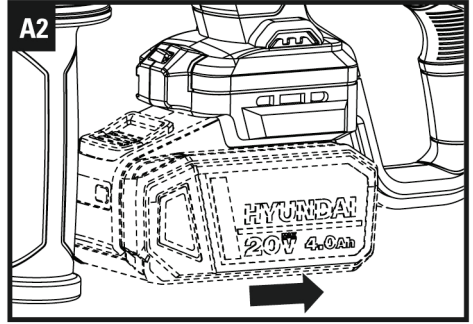
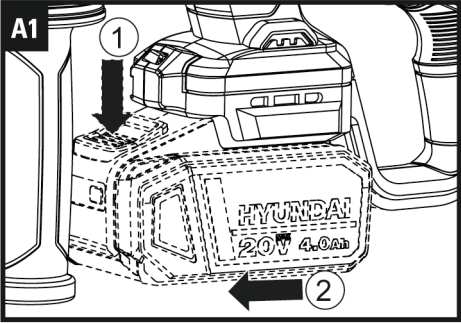
AKKUMULÁTOROS FÚRÓKALAPÁCS (SDS+) RH20X-20

Eredeti használati útmutató


Az útmutató az akkumulátorral együtt csomagolt és akkumulátor nélkül forgalmazott géphez is használható!







EREDETI HASZNÁLATI UTASÍTÁS TERMÉKBIZTONSÁG ELEKTROMOS KÉZISZERSZÁMOK BIZTONSÁGOS HASZNÁLATÁVAL KAPCSOLATOS ÁLTALÁNOS FIGYELMEZTETÉSEK

 **FIGYELEM!** Olvassa el az összes, ehhez az elektromos kéziszerszámmal mellékelte biztonsági figyelmeztetést, utasítást és részletes ismertetést, illetve tekintse meg az ábrákat. Az alább felsorolt utasítások bármelyikének figyelmen kívül hagyása áramütést, tüzet és/vagy súlyos testi sérüléseket eredményezhet.

Őrizzen meg minden figyelmeztetést és utasítást, a jövőben szüksége lehet ezekre. A figyelmeztetésekben használatos "elektromos kéziszerszám" kifejezés az ön hálózatról üzemeltetett (vezetékes) elektromos kéziszerszámára vagy akkumulátoros (vezeték nélküli) elektromos kéziszerszámára vonatkozik.

1. A munkaterület biztonsága

- A munkaterületet tartsa tisztán és jól megvilágítva.** A zsúfolt vagy sötét munkaterület balesetveszélyeztet.
- Ne üzemeltessen elektromos kéziszerszámot robbanékony légkörben, például gyúlékony folyadékok, gázok vagy por jelenléte mellett.** Az elektromos kéziszerszámok használata során szikrák keletkeznek, amelyek hatására a por vagy gáz gyulladhat.
- Elektromos kéziszerszámok működtetése közben tartsa távol a gyermekeket és báméskodókat.** A figyelem elterelése kontrollvesztést eredményezhet.

2. Elektromos biztonság

- Az elektromos kéziszerszámok dugójának illeszkednie kell a dugaljba.** Soha, semmilyen módon ne módosítsa a dugót.

Földelt elektromos kéziszerszámokkal ne használjon adaptert. *Ha nem módosított dugókat és megfelelő dugaljat használ, azzal csökkenti az áramütés kockázatát.*

- Ne érintse meg a földelt felületeket, például csöveket, radiátorokat, tűzhelyeket vagy hűtőszekrényeket.** *Ha a test földelt, nagyobb az áramütés kockázata.*
 - Ne tegye ki esőnek vagy nedves körülményeknek az elektromos kéziszerszámokat.** *Ha egy elektromos kéziszerszámra víz kerül, megnő az áramütés kockázata.*
 - Vigyázzon a szerszám kábelére.** Soha ne hordozza, húzogassa vagy húzza ki az áramból az elektromos kéziszerszámot a kábelnél fogva. A kábelt tartsa távol a hőtől, olajtól, éles peremektől vagy mozgó részekről. *A sérült vagy összegubancolódott kábel növeli az áramütés kockázatát.*
 - Ha az elektromos kéziszerszámot szabadterben üzemelteti, használjon külső használatra alkalmas hosszabbítót.** *A külső használatra alkalmas kábel használatával csökken az áramütés kockázata.*
 - Ha elkerülhetetlen, hogy az elektromos kéziszerszámot nedves helyen működtesse, használjon maradékáramműködtetésű megszakító (RCD) védelemmel rendelkező áramforrást.** *A maradékáram-működtetésű megszakító használata csökkenti az áramütés kockázatát.*
- ### 3. Személyi biztonság
- Az elektromos kéziszerszám működtetése közben maradjon éber, figyeljen arra, amit csinál, és használja a józan eszét. Ne működtesse az elektromos kéziszerszámot, ha fáradt, illetve gyógyszerek, alkohol vagy drogok hatása alatt áll.** *Egy pillanatnyi figyelmetlenség az elektromos kéziszerszámok működtetése közben súlyos sérülésekhez vezethet.*
 - Használjon személyi védőfelszereléseket. Mindig használjon szemvédelmet.** *A személyi védőfelszerelés, például pormaszk, csúszásmentes biztonsági lábbeli, védősisak vagy szükség esetén hallásvédelem*

használatával csökkenthető a személyi sérülések kockázata.

c) Kerülje el, hogy a szerszám véletlenül működésbe lépjen. Mielőtt az elektromos kéziszerszámot áramhoz csatlakoztatná, behelyezné az akkumulátort, felvennie vagy vinné a szerszámot ellenőrizze, hogy a kapcsoló "ki" helyzetbe legyen állítva. Ha a szerszám hordozásakor ujját a kapcsolón tartja, vagy áram alá helyezi a bekapcsolt készüléket, az balesetekhez vezethet.

d) Mielőtt az elektromos kéziszerszámot bekapcsolná, távolítsa el róla minden állítókulcsot. Ha az elektromos kéziszerszám forgórészein állítókulcs marad, az személyi sérüléshez vezethet.

e) Ne próbáljon túl messzire nyúlni. Mindig vigyázzon, hogy stabilan álljon, és őrizze meg egyensúlyát. Ez segít, hogy váratlan helyzetekben uralja az elektromos kéziszerszámot.

f) Viseljen megfelelő öltözéket. Ne viseljen bő ruházatot vagy hosszú ékszert. Haját, ruházatát és kesztyűjét tartsa a mozgó alkatrészekről távol. A bő ruházatot, hosszú ékszert vagy hosszú hajat bekapathatják a mozgó elemek.

g) Ha a szerszámhoz porszívó vagy -gyűjtő is csatlakoztatható, gondoskodjon ezek megfelelő csatlakoztatásáról és használatáról. A porgyűjtő használatával csökkenthetőek a porral kapcsolatos kockázatok.

h) Ne hagyja, hogy a szerszám gyakori használata túl elbizakodottá tegye, és hogy ezáltal figyelmen kívül hagyja a szerszám biztonsági követelményeit. A másodperc töredéke is elég ahhoz, hogy egy figyelmetlen mozdulat súlyos sérüléshez vezessen.

4. Az elektromos kéziszerszám használata és karbantartása

a) Az erőltesse az elektromos kéziszerszámot. Mindig megfelelő elektromos kéziszerszámot használjon. Ha a megfelelő elektromos kéziszerszámot használja, azzal a rendeltetési területén jobban és biztonságosabban elvégezhető a munka.

b) Ne használja az elektromos kéziszerszámot, ha azt nem lehet kikapcsolni. Ha egy elektromos kéziszerszám nem szabályozható a kapcsolóval, az veszélyes, és javításra szorul.

c) Mielőtt a szerszámot beállítaná, tartozékokat cserélné, illetve tároláskor húzza ki a dugót az áramforrásból, és/ vagy vegye ki az akkumulátort az elektromos kéziszerszámából. Ezekkel a megelőző biztonsági intézkedésekkel csökken annak a kockázata, hogy a kéziszerszám véletlenül bekapcsoljon.

d) Az elektromos kéziszerszámokat használaton kívül tartsa a gyermekektől távol, és ne hagyja, hogy a szerszámot vagy ezeket az utasításokat nem ismerő személyek működtessék azt. A tapasztalatlan felhasználók kezében az elektromos kéziszerszámok veszélyessé válnak.

e) Tartsa karban az elektromos kéziszerszámokat. Ellenőrizze, hogy a mozgó elemek megfelelően helyezkednek-e el és nem szorultak-e be, az alkatrészek épek, és semmilyen más hiba nincs kihatással az elektromos kéziszerszám működésére. Ha sérülést talál, használat előtt javíttassa meg a szerszámot. A nem megfelelően karbantartott elektromos kéziszerszámok sok balesetet okoznak.

f) A vágószerszámokat tartsa tisztán, és figyeljen, hogy élesek maradjanak. A megfelelően karbantartott, éles vágószerszámok ritkábban akadnak meg, és gyorsabban irányíthatóak.

g) Az elektromos kéziszerszámot, a kiegészítőket és fejeket használja a fenti utasításoknak megfelelően, figyelembe véve a munkakörülményeket és az elvégzendő munkát. Ha az elektromos kéziszerszámot nem rendeltetésszerűen használja, az veszélyhelyzetet teremthet.

h) Őrizze szárazon, tisztán, olaj- és zsirmentesen a szerszám fogantyúit és megragadási részeit. A csúszos fogantyúk és megragadási részek főleg váratlan helyzetekben akadályozzák a szerszám

AKKUMULÁTOROS FÚRÓKALAPÁCS (SDS+)

biztonságos megfogását, kezelését és irányítását.

5. Az akkumulátoros kéziszerszám használata és karbantartása

- a) **Csak a gyártó által javasolt töltővel töltsse fel.** *Ha egy adott akkumulátorhoz megfelelő töltőt másik akkumulátorral használ, az tűzveszélyes lehet.*
- b) **Az elektromos kéziszerszámokat csak a kijelölt akkumulátorokkal használja.** *Ha más akkumulátorokat használ, az sérülés- és tűzveszélyes.*
- c) **Az akkumulátorokat használaton kívül tartsa a fémtárgyaktól, például gémkapcsoktól, pénzérméktől, kulcsoktól, szögektől, csavaroktól vagy más kis fémtárgyaktól távol, mert ezek összekapcsolhatják a pólusokat.** *Az akkumulátor pólusainak rövidzárlata égés- és tűzveszélyes.*
- d) **Nem megfelelő körülmények között az akkumulátorból folyadék szivároghat; kerülje az érintkezést ezzel a folyadékkal. Véletlen érintkezés esetén mossa le vízzel. Ha a folyadék szembe kerül, mossa ki vízzel, és forduljon orvoshoz.** *Az akkumulátorból szivárgó folyadék irritációt vagy égési sérülést okozhat.*
- e) **Ne használjon károsodott vagy módosított akkucsomagot vagy szerszámot.** *A károsodott vagy módosított akkucsomagok használata előreláthatatlan következményekkel jár, mert ezek felgyulladhatnak, felrobbanhatnak vagy személyi sérüléseket okozhatnak.*
- f) **Óvja az akkucsomagot és a szerszámot a tűztől vagy a magas hőmérsékletektől.** *A 130°C-t meghaladó hőmérséklet vagy tűz robbanást okozhat.*
- g) **Tartsa be az összes újratöltési utasítást és az akkucsomagot vagy a szerszámot csak az utasításokban megadott hőmérsékleti tartományban töltsse újra.** *Az előírásoktól vagy a megengedett hőmérsékleti tartománytól eltérő töltési folyamat az akkucsomag károsodását okozhatja, és növeli a tűzveszély kockázatát.*

6. Szerviz

- a) **Az elektromos kéziszerszámot csak képzett szerelő javíthatja megfelelő cserealkatrészekkel.** *Ez biztosítja az elektromos kéziszerszám biztonságos működését.*
- b) **Soha ne szervizelje a károsodott akkucsomagokat.** *A károsodott akkucsomagok szervizelését csak a gyártó vagy az erre felhatalmazott szervizközpontok hajthatják végre.*

BIZTONSÁGI ELŐÍRÁSOK A KALAPÁCSOK SZÁMÁRA

1. Biztonsági utasítások minden művelethez

- a) **Viseljen fülvédőt.** *A zaj halláskárosodást okozhat.*
- b) **Ha az eszközhöz kiegészítő markolato(ka)t mellékeltek, használja az(oka)t.** *A kontrollvesztés személyi sérülést eredményezhet.*
- c) **Tartsa az elektromos szerszámot a szigetelt markolófelületeinél ha olyan munkát végez, ahol a befogott tartozék rejtett kábeleket vagy a készülék saját kábelét.** *Ha a vágótartozék feszültség alatt álló vezetékkel érint, az elektromos kéziszerszám külső fémalkatrészei feszültség alá kerülhetnek, aminek hatására a szerszám működtetője áramütést szenvedhet.*

2. Biztonsági utasítások hosszú fúrókalapácsos fúrókalapácsok használatakor

- a) **A fúrást mindig alacsony fordulatszámon kezdje, és ügy, hogy a fúróhegy érintkezzen a munkadarabbal.** *Nagyobb sebességnél a fúró valószínűleg meghajlik, ha szabadon forog anélkül, hogy érintkezne a munkadarabbal, ami személyi sérülést okozhat.*
- b) **Csak közvetlenül a fúróval gyakoroljon nyomást, és ne gyakoroljon túlzott nyomást.** *A bitek meggörbülhetnek, ami törést vagy az irányítás elvesztését, személyi sérülést okozhat.*

SZIMBÓLUMOK



A sérülésveszély csökkentése érdekében a felhasználónak el kell olvasnia az utasításokat



Figyelmeztetés



Viseljen fülvédőt



Viseljen szemvédőt



Viseljen pormaszkot



A leselejtezett elektromos készülékek nem dobhatók ki a háztartási hulladékkal.

Ha van a közelben elektromos hulladék gyűjtő udvar, vigye oda a készüléket.

Az újrahasznosítási lehetőségekről tájékozódjon a helyi hatóságoknál vagy a kereskedőnél

AKKUMULÁTOROS FÚRÓKALAPÁCS (SDS+)

ALKATRÉSZLISTA

1. SZERSZÁMTARTÓ RÖGZÍTŐHÜVELY
2. MÉLYSÉGMÉRŐ
3. LED-LÁMPA
4. ÜZEMMÓDVÁLASZTÓ TÁRCSA
5. KAPCSOLÓ VÁLTOZTATHATÓ SEBESSÉGGEL
6. FORGÁSIRÁNY-KAPCSOLÓ
7. FŐ FOGANTYÚ
8. AKKUMULÁTOR*
9. AKKUMULÁTOR KIOLDÓ GOMB*
10. MÉLYSÉGMÉRŐ ZÁRSZEG
11. SEGÉDFOGANTYÚ

* Az alapkivitelnek nem része az illusztrációkon vagy leírásban szereplő mindegyik tartozék.

MŰSZAKI ADATOK

Típus megnevezése RH20X-20 (20X-20-a gép megnevezése, forgókalapács típus)

Feszültség	18V \equiv (20V Max.)	
Üresjárat sebesség	0-1350 ford./perc	
Ütésszám	0-4700 percenkénti ütésszám	
Ütési erő	2.0J	
Fogaskos típusa	SDS-Plus	
Max. fúróteljesítmény	Acél	13mm
	Fa	28mm
	Falazat	22mm
Gép súlya (akkumulátor nélkül)	1.9kg	

KOMPATIBILIS AKKUMULÁTOROK

Modellszám	BI20-2	BI20-4
Akkumulátor teljesítmény	2.0Ah	4.0Ah
	Nem tartalmazza	Nem tartalmazza

KOMPATIBILIS AKKUMULÁTOR TÖLTŐK

Modellszám	C20-2	C20-4
Töltő bemenet	100-240V~50/60Hz, 55W	100-240V~50/60Hz, 95W
Töltő kimenet	20V \equiv 2.0A	20V \equiv 4.0A
Töltési idő (kb.)	1 óra (2.0 Ah) 2 óra (4.0 Ah)	30 perc (2.0 Ah) 60 perc (4.0 Ah)
A töltő védelmi osztálya	\square /II	\square /II
	Nem tartalmazza	Nem tartalmazza

ZAJVÉDELMI TÁJÉKOZTATÁS

A-súlyozású hangnyomásszint	L_{pA} : 85dB (A)
A-súlyozású hangerő	L_{wA} : 93dB (A)
K_{pA} & K_{wA}	3.0dB (A)
Viseljen fülvédőt.	

REZGÉSÉRTÉKEK

Az EN62841 szabvány szerint meghatározott összes rezgés (háromtengelyű vektoriálisösszeg) a következő:	
Hammer fúrás betonba	Rezgés kibocsátási érték: $a_{h,HD} = 12.67\text{m/s}^2$
	Bizonytalanság $K = 1.5\text{m/s}^2$
Chiseling	Rezgés kibocsátási érték: $a_{h,ChEQ} = 9.27\text{m/s}^2$
	Bizonytalanság $K = 1.5\text{m/s}^2$

A vibráció és a zaj bejelentett összértékét szabványos mérési módszerrel állapították meg, és ezeket az értékeket két szerszám összehasonlításához is fel lehet használni.

A vibráció és a zaj bejelentett összértékeit a rezgéseknek és zajártalomnak való kitettség előzetes felbecsléséhez is fel lehet használni.

FIGYELEM! A kéziszerszám aktuális használatokor mérhető vibráció és zajkibocsátási értékek eltérhetnek a bejelentett értékektől, mert nagyban függnek a szerszám használati módjától és a megmunkált alkatrész típusától. Íme néhány példa és eltérő érték a szerszám használatától függően: Hogyan használják a szerszámot, milyen anyagokat vágnak vagy fúrnak.

Az eszköz jó állapotban van-e, megfelelően karbantartják-e.

Megfelelő tartozékokat használnak-e az eszközhöz, vigyáznak-e, hogy éles legyen, és jó állapotban maradjon.

A fogantyú megragadásának erősségétől és az esetleg használt vibrációs- és zajcsökkentő tartozék típusától.

A szerszámot rendeltetésszerűen, kialakításának és a jelen utasításoknak megfelelően használják-e.

Ha a szerszámot nem kezelik megfelelően, kéz-kar vibrációs szindrómát okozhat.

FIGYELEM! A pontosság érdekében az expozíciós szint becslött értékéhez a valós használati körülmények között figyelembe kell venni a működési ciklus valamennyi elemét, így azt az időt is, amikor a szerszám ki van kapcsolva, és amikor üresjáratban működik. Ez a teljes munkaidőszak viszonylatában jelentősen csökkentheti az expozíciós szintet.

A vibrációnak és zajnak való kitettség kockázatának csökkentése.

MINDIG éles vésőt, pengét, és hegyes fűrőfejet használjon.

Az eszközt jelen utasításoknak megfelelően tartsa karban, és vigyázzon a megfelelő kenésre (ahol erre szükség van).

Ha a szerszám rendszeres használatát tervezik, akkor megéri a vibráció- és zajcsökkentő tartozékok beszerzése.

Úgy tervezze meg a munkáját, hogy a magas rezgésszámú eszközök használatát igénylő feladatokat több napra ossza el.

TARTOZÉKOK

Segédfohantyú	1
Mélységmérő	1

Javasoljuk, hogy a tartozékokat ugyanabból a boltból vásárolja meg, ahol a szerszámot is vásárolta. További részleteket a tartozék csomagolásán talál. Kérjen segítséget és tanácsot a bolti eladóktól.

AKKUMULÁTOROS FÚRÓKALAPÁCS (SDS+)

HASZNÁLATI UTASÍTÁSOK



MEGJEGYZÉS: A szerszám használata előtt olvassa el figyelmesen a használati útmutatót.

RENDELTETTÉSSZERŰ HASZNÁLAT

A gép betonban, téglában kalapácsoló fúráshoz és véséshez készült. Emellett alkalmas ütés nélküli fúrásra fa-, fém-, kerámia- és műanyagfelületeken is.

ÜZEMBE HELYEZÉS ELŐTT

1. AKKUMULÁTORCSOMAG ELTÁVOLÍTÁSA ÉS TELEPÍTÉSE (NEM TARTOZÉK) (LÁSD AZ ÁBRA. A1, A2)

Először nyomja meg erősen az akkumulátorcsomag kioldógombját, majd csúsztassa ki az akkumulátorcsomagot a szerszámából.

Csúsztassa fel a teljesen feltöltött akkumulátorcsomagot a szerszámra elegendő erővel, amíg kattanással be nem helyezkedik.

2. SEGÉDKARRA FELTÉTEL (LÁSD AZ ÁBRA. B)

A segédkar lazításához forgassa el az óramutató járásával megegyező irányba.

Csúsztassa fel a kart a kalapácsra, majd forgassa el a kívánt munkapozícióba. A segédkar rögzítéséhez forgassa el a kart óramutató járásával ellentétes irányba.

MEGJEGYZÉS: Ezt a kart mindig használni kell a szerszám teljes ellenőrzése érdekében.

3. A MÉLYSÉGMÉRŐ FELSZERELÉSE (LÁSD AZ ÁBRA. C)

Lazítsa meg a mélységmérőt az óramutató járásával megegyező irányban történő elforgatással.

Csúsztassa a mélységmérőt addig, amíg a mélységmérő vége és a fúró végének távolsága egyenlő a fúrás/köszörülés mélységével, amelyet el szeretne érni.

Ezután rögzítse a mélységmérőt az óramutató járásával ellentétes irányban történő elforgatással.

4. FÚRÓSZÁR BEHELYEZÉSE ÉS ELTÁVOLÍTÁSA (NEM TARTOZÉK) (LÁSD AZ ÁBRA. D1, D2)

Szerszámcsere közben ügyeljen arra, hogy a porvédő sapka ne sérüljön meg.

- Behelyezés

A behelyezés előtt tisztítsa meg és enyhén olajozza meg a fúrószárat. Helyezze be a pormentes bitet a bit-tartóba, és csavarásos mozdulattal forgassa be, amíg be nem záródik. A fúrószár magától rögzül. Ellenőrizze a rögzítést a szerszámra való ráhúzással.

- Eltávolítás

Húzza vissza a szerszám tartó rögzítőhüvelyét, és húzza ki a szerszámot.



FIGYELEM: Az Ön új forgókalapácsa nagy erőt fejt ki, hogy gyorsan és

hatékonyan végezze el a munkáját. Ezek az erők a gyengébb minőségű SDS fúrószárak törését és a tokmányban való elakadását okozhatják. Ezért javasoljuk, hogy csak kiváló minőségű SDS fúrószárak használhatók ezzel a szerszámmal.

MŰKÖDTETÉS

1. FORDULATSZÁM SZABÁLYOZÓS FŐKAPCSOLÓ (LÁSD AZ ÁBRA. E)

A szerszám gép indításához nyomja le a főkapcsolót, a gép leállításához pedig engedje el. Ez a szerszám fordulatszám szabályozós kapcsolóval rendelkezik, amely nagyobb fordulatszámot biztosít megnövelt főkapcsolóra gyakorolt nyomással, vagy alacsonyabb fordulatszámot biztosít csökkentett főkapcsolóra gyakorolt nyomással.

2. KAPCSOLÓ ZÁROLÁSA

A főkapcsoló OFF állásban zárolható. Ez segít a használaton kívüli véletlen indítás lehetőségének csökkentését. A főkapcsoló zárolásához helyezze a forgásirány-kapcsolót középső állásba.

3. FORGÁSIRÁNY-KAPCSOLÓ (LÁSD AZ ÁBRA. E)

Előrefelé forgatás: A fúráshoz nyomja előre a “◀◀” gombot a szerszámtest hátsó oldaláról az elülsőre.

Fordított irányú forgatás: Húzza visszafelé a “▶▶” gombot a szerszámtest elülső oldaláról a

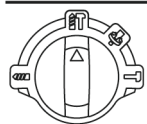
hátsóra a fúrószárak.

FIGYELEM: Soha ne változtassa meg a forgásirányt, amíg a szerszám forog, várjon, amíg megáll.

4. MŰKÖDÉSI MÓD KIVÁLASZTÁSA (LÁSD AZ ÁBRA. F)

A sebességváltó működését minden alkalmazás esetén a funkcióválasztó tárcsával állíthatja be. A funkciók közötti váltáshoz forgassa el a funkcióválasztó kapcsoló tárcsát a kívánt működési módra.

FIGYELEM: A működési módválasztó kapcsolót csak álló helyzetben szabad működtetni.



A beton, falazat egyidejű fúrására és beütésére alkalmas működési mód




Az acélba, fába és műanyagba történő fúrásra alkalmas működési mód



Vésésre alkalmas működési mód



A vésés tokmányszögének beállítására szolgáló működési mód

MEGJEGYZÉS: Válassza ki először ezt a „” működési módot, állítsa be a tokmány szögét a kívánt irányba. Ezután válassza ki a „”, végezze el a vésési munkát.

5. A LED LÁMPA HASZNÁLATA

A fény bekapcsolásához egyszerűen nyomja meg az EIN/ AUS kapcsolót. Amikor elengedi az EIN/ AUS kapcsolót, a világítás kikapcsol. A LED világítás növeli a láthatóságot - kiváló sötét vagy zárt területeken. A LED jelzi az akkumulátor töltöttségét is. Amikor az energia szint alacsony lesz, villogni fog.

6. TÚLTERHELÉS ÉRZÉKELŐ

- 1) Ha a szerszám befogása megszorul vagy elakad, a hajtás megszakad a fúró orsó felé. A fellépő erők miatt mindig erősen tartsa a szerszámot mindkét kézzel, és biztosítsa a stabil állást.
- 2) Ha a szerszám elakad, kapcsolja ki a gépet, majd lazítsa meg a szerszám befogását. Amikor a gépet bekapcsolja, miközben a fúrószerszám el van akadva, magas reakciós forgatónyomatékok léphetnek fel.

7. HŐMÉRSÉKLETFÜGGŐ TÚLTERHELÉS ELLENI VÉDELEM

Rendeltetésszerű használat esetén az elektromos szerszám nem lehet túlterhelésnek kitéve. Ha a terhelés túl nagy, vagy az akkumulátor megengedett 75 °C-os hőmérsékletét túllépi, az elektronikus vezérlés kikapcsolja az elektromos szerszámot, amíg a hőmérséklet ismét az optimális hőmérsékleti tartományba nem kerül.

8. MÉLYKISÜLÉS ELLENI VÉDELEM

A Li-ion akkumulátort a „kisütésvédelmi rendszer” védi a mélykisülés ellen. Ha az akkumulátor lemerül, a gép egy védőáramkör segítségével kikapcsol. A behelyezett szerszám nem forog tovább.

AZ ESZKÖZ HASZNÁLATÁVAL KAPCSOLATOS JAVASLATOK

Amennyiben a szerszám túlságosan felmelegedik, állítsa maximális sebességre, és járassa terhelés nélkül 2-3 percig a motor lehűlése érdekében. Betonhoz és falazathoz mindig SDS-karbid anyagú fúrószárakat használjon.

Fémhez kizárólag jó állapotú HSS fúrószárakat használjon. Mielőtt nagy átmérőjű lyukat fúrna, ha lehetséges, előbb fúrjon egy kisebb lyukat.

KARBANTARTÁS

Bármilyen állítás, javítás vagy karbantartási művelet előtt vegye ki a szerszámból az akkumulátort.

Az elektromos kéziszerszámot nem szükséges megkenni vagy karbantartani.

A szerszám nem tartalmaz a felhasználó által javítható alkatrészeket. Soha ne használjon vizet vagy vegyi tisztítószereket a szerszám tisztításához. Törölje tisztára egy száraz ronggyal. A szerszámot mindig száraz helyen tárolja. Tartsa tisztán a motor szellőzőnyílásait.



Minden szabályozóeszközt tartson pormentesen. A szellőzőnyílásokon keresztül néha szikrák láthatók. Ez természetes, nem okoz kárt az elektromos kéziszerszámban.

Akkus kéziszerszámokra vonatkozó figyelmeztetések

A szerszámot és az akkumulátort csak 0-45°C közötti hőmérsékleti tartományban szabad használni és tárolni.

Az akkumulátor újratöltéséhez ajánlott hőmérsékleti tartomány 0-40°C között található.

KÖRNYEZETVÉDELEM

 A leselejtezett elektromos készülékek nem dobhatók ki a háztartási hulladékkal. Ha  van a közelben elektromos hulladék gyűjtő udvar, vigye oda a készüléket. Az újrahasznosítási lehetőségekről tájékozódjon a helyi hatóságoknál vagy a kereskedőnél.

EC megfelelőségi nyilatkozat



Mi : HYUNDAI Corporation Holdings Europe
Am Kronberger Hang 2A, 65824, Schwalbach am Taunus
Germany

Kijelentjük, hogy az alábbi részletezett termék :
Akkumulátoros fúrókalapács (SDS+)

MODELL : RH20X-20
FUNKCIÓ : Különböző anyagok ütfúrása

Megfelel a Tanács irányelveinek követelményeinek :
2006/42/EC, 2014/30/EU
2011/65/EU & (EU)2015/863

A szabványok megfelelnek az :
EN 62841-1, EN IEC 62841-2-6,
EN IEC 55014-1, EN IEC 55014-2,
EN IEC 63000

A műszaki dokumentáció összeállítására jogosult személy,
Név : Hyundae Kim
Cím : HYUNDAI Corporation Holdings Europe
65824 Schwalbach am Taunus, Germany

Ügyvezető igazgató

Jaiwon Hur

Projektmenedzser

Sungwoo Hong

Dátum : 2024.09.25



HULLADÉKKEZELÉS: Az elektromos kéziszerszámokat, tartozékokat és csomagolóanyagokat a környezetvédelmi szempontoknak megfelelően kell újra felhasználásra leadni.

Csak az EU- tagországok számára: Ne dobja ki az elektromos kéziszerszámokat a háztartási szemétkébe! Az elhasznált villamos és elektronikus berendezésekre vonatkozó 2012/19/EU európai irányelvnek és a megfelelő országos törvényekbe való átültetésnek megfelelően a már nem használható elektromos kéziszerszámokat külön össze kell gyűjteni és a környezetvédelmi szempontoknak megfelelően kell újra felhasználásra leadni.



Magyarországi kizárólagos forgalmazó:

Devon Imp-Ex Kft.
1103 Budapest, Noszlopy u. 34.

Garanciális szerviz:

1211 Budapest (Csepel Gyártelep)
Déli bekötő-út 10/C.

www.barkacsgep.com