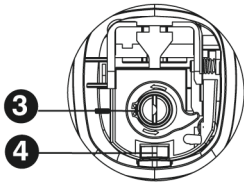
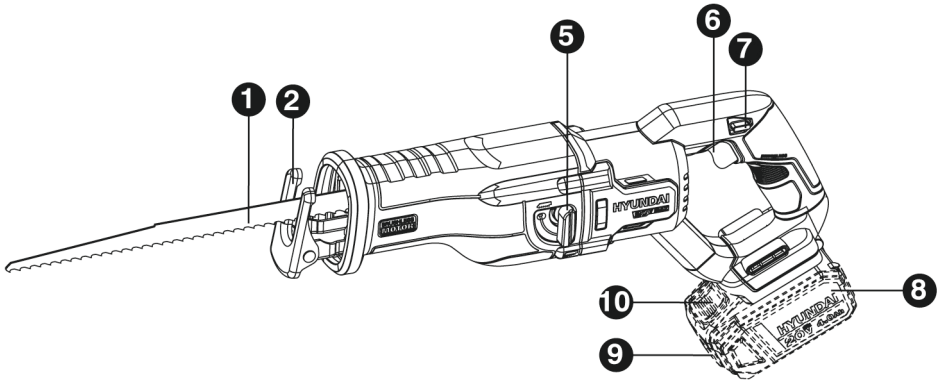
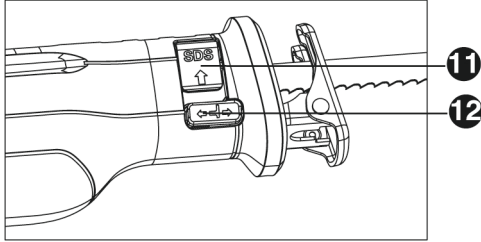


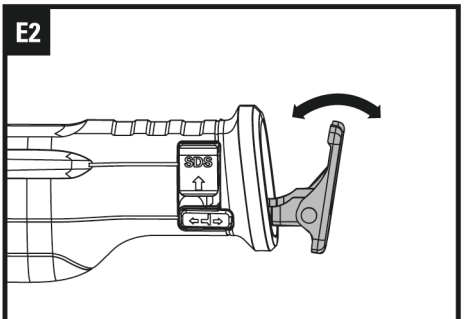
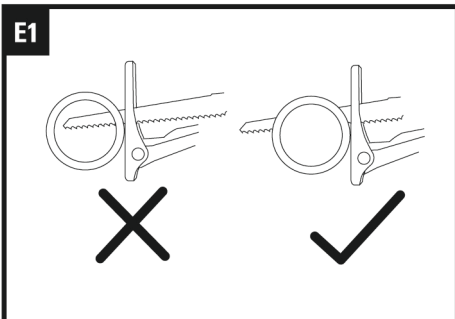
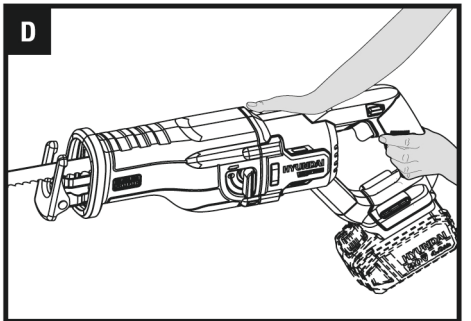
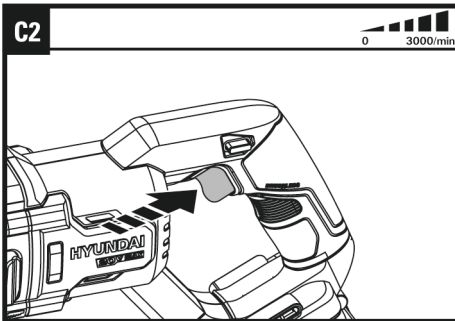
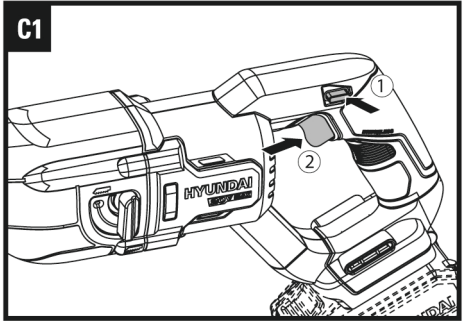
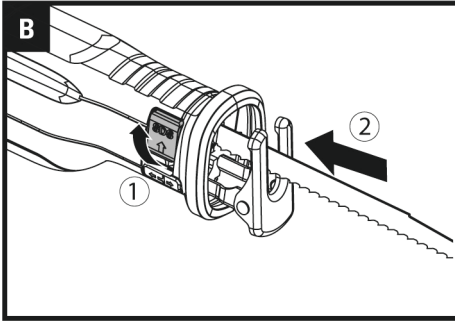
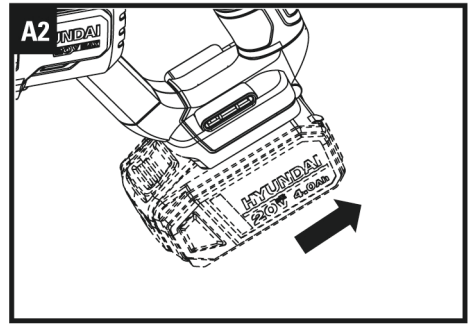
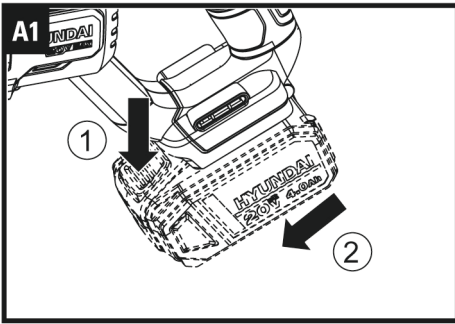
AKKUMULÁTOROS ORRFŰRÉSZ RS20X-29

Eredeti használati útmutató

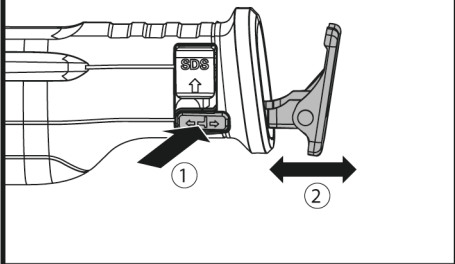
Az útmutató az akkumulátorral együtt csomagolt és akkumulátor nélkül forgalmazott géphez is használható!



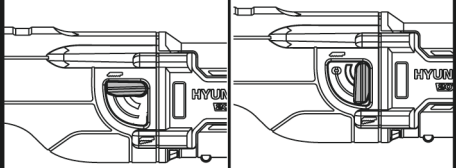




E3



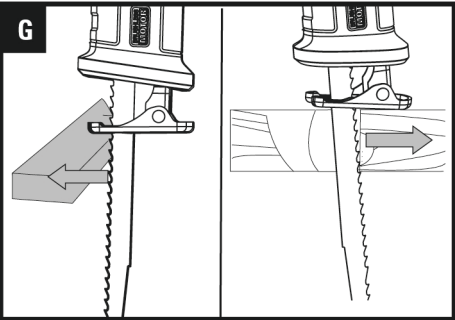
F



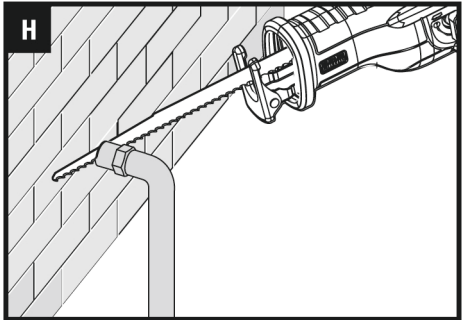
Inga KI

Inga BE

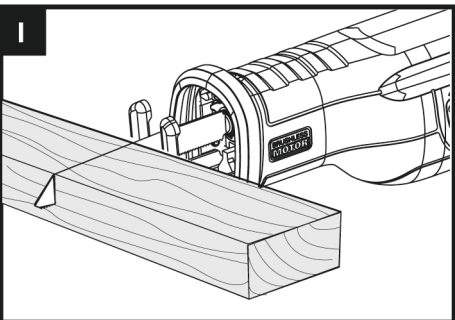
G



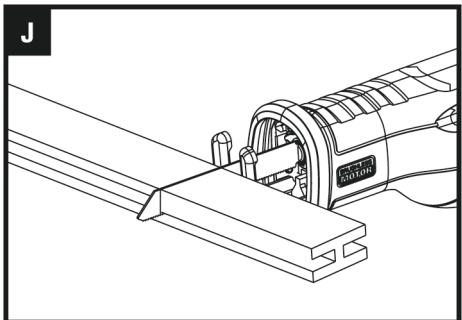
H



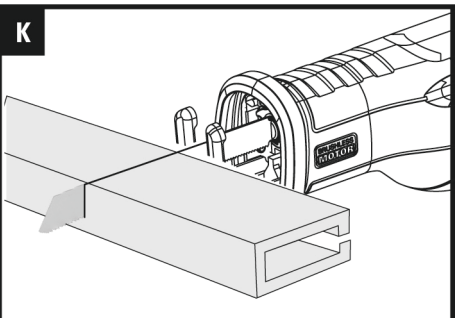
I



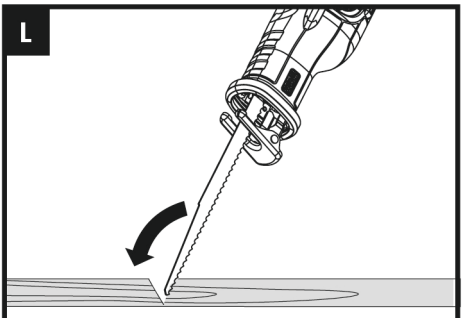
J



K



L



EREDETI HASZNÁLATI UTASÍTÁS TERMÉKBIZTONSÁG ELEKTROMOS KÉZISZERSZÁMOK BIZTONSÁGOS HASZNÁLATÁVAL KAPCSOLATOS ÁLTALÁNOS FIGYELMEZTETÉSEK



FIGYELEM! Olvassa el az összes, ehhez az elektromos kéziszerszámoz mellékelt biztonsági figyelmeztetést, utasítást és részletes ismertetést, illetve tekintse meg az ábrákat. Az alább felsorolt utasítások bármelyikének figyelmen kívül hagyása áramütést, tüzet és/vagy súlyos testi sérüléseket eredményezhet.

Őrizzen meg minden figyelmeztetést és utasítást, a jövőben szüksége lehet ezekre. A figyelmeztetéseken használatos "elektromos kéziszerszám" kifejezés az ön hálózatról üzemeltetett (vezetékes) elektromos kéziszerszáma vagy akkumulátoros (vezeték nélküli) elektromos kéziszerszáma vonatkozik.

1. A munkaterület biztonsága

- a) **A munkaterületet tartsa tisztán és jól megvilágítva.** A zsúfolt vagy sötét munkaterület balesetveszélyes lehet.
- b) **Ne üzemeltessen elektromos kéziszerszámot robbanékony légkörben, például gyúlékony folyadékok, gázok vagy por jelenléte mellett.** Az elektromos kéziszerszámok használata során szikrák keletkeznek, amelyek hatására a por vagy gáz kigyulladhat.
- c) **Elektromos kéziszerszámok működtetése közben tartsa távol a gyermekeket és bámészkodókat.** A figyelem elterelése kontrollvesztést eredményezhet.

2. Elektromos biztonság

- a) **Az elektromos kéziszerszámok dugójának illeszkednie kell a dugaljba.** Soha, semmilyen módon ne módosítsa a dugót.

Földelt elektromos kéziszerszámokkal ne használjon adaptert. Ha nem módosított dugókat és megfelelő dugaljat használ, azzal csökkenti az áramütés kockázatát.

- b) **Ne érintse meg a földelt felületeket, például csöveket, radiátorokat, tűzhelyeket vagy hűtőszekrényeket.** Ha a test földelt, nagyobb az áramütés kockázata.
 - c) **Ne tegye ki esőnek vagy nedves körülményeknek az elektromos kéziszerszámokat.** Ha egy elektromos kéziszerszámba víz kerül, megnő az áramütés kockázata.
 - d) **Vigyázzon a szerszám kábelére.** Soha ne hordozza, húzogassa vagy húzza ki az áramból az elektromos kéziszerszámot a kábelnél fogva. A kábelt tartsa távol a hőtől, olajtól, éles peremektől vagy mozgó részekről. A sérült vagy összegubancolódott kábel növeli az áramütés kockázatát.
 - e) **Ha az elektromos kéziszerszámot szabadterben üzemelteti, használjon külső használatra alkalmas hosszabbítót.** A külső használatra alkalmas kábel használatával csökken az áramütés kockázata.
 - f) **Ha elkerülhetetlen, hogy az elektromos kéziszerszámot nedves helyen működtesse, használjon maradékáramműködtetésű megszakító (RCD) védelemmel rendelkező áramforrást.** A maradékáram-működtetésű megszakító használata csökkenti az áramütés kockázatát.
- ### 3. Személyi biztonság
- a) **Az elektromos kéziszerszám működtetése közben maradjon éber, figyeljen arra, amit csinál, és használja a józan esztét.** Ne működtesse az elektromos kéziszerszámot, ha fáradt, illetve gyógyszerek, alkohol vagy drogok hatása alatt áll. Egy pillanatnyi figyelmetlenség az elektromos kéziszerszámok működtetése közben súlyos sérülésekhez vezethet.
 - b) **Használjon személyi védőfelszereléseket. Mindig használjon szemvédelmet.** A személyi védőfelszerelés, például pormaszok, csúszásmentes biztonsági lábbeli, védősisak vagy szükség esetén hallásvédelem használatával csökkenthető a személyi sérülések kockázata.

- c) Kerülje el, hogy a szerszám véletlenül működésbe lépjen. Mielőtt az elektromos kéziszerszámot áramhoz csatlakoztatná, behelyezné az akkumulátort, felvinné vagy vinné a szerszámot ellenőrizze, hogy a kapcsoló "ki" helyzetbe legyen állítva. Ha a szerszám hordozásakor ujját a kapcsolón tartja, vagy áram alá helyezi a bekapcsolt készüléket, az balesetekhez vezethet.
- d) Mielőtt az elektromos kéziszerszámot bekapcsolná, távolítson el róla minden állítókulcsot. Ha az elektromos kéziszerszám forgórészein állítókulcs marad, az személyi sérüléshez vezethet.
- e) Ne próbáljon túl messzire nyúlni. Mindig vigyázzon, hogy stabilan álljon, és őrizze meg egyensúlyát. Ez segít, hogy váratlan helyzetekben uralja az elektromos kéziszerszámot.
- f) Viseljen megfelelő öltözéket. Ne viseljen bő ruházatot vagy hosszú ékszert. Háját, ruházatát és kesztyűjét tartsa a mozgó alkatrészekről távol. A bő ruházatot, hosszú ékszert vagy hosszú hajat bekapathatják a mozgó elemek.
- g) Ha a szerszámhoz porszívó vagy -gyűjtő is csatlakoztatható, gondoskodjon ezek megfelelő csatlakoztatásáról és használatáról. A porgyűjtő használatával csökkenthetőek a porral kapcsolatos kockázatok.
- h) Ne hagyja, hogy a szerszám gyakori használata túl elbizakodottá tegye, és hogy ezáltal figyelmen kívül hagyja a szerszám biztonsági követelményeit. A másodperc töredéke is elég ahhoz, hogy egy figyelmetlen mozdulat súlyos sérüléshez vezessen.
- 4. Az elektromos kéziszerszám használata és karbantartása**
- a) Ne erőltesse az elektromos kéziszerszámot. Mindig megfelelő elektromos kéziszerszámot használjon. Ha a megfelelő elektromos kéziszerszámot használja, azzal a rendeltetési területén jobban és biztonságosabban elvégezhető a munka.
- b) Ne használja az elektromos kéziszerszámot, ha azt nem lehet kikapcsolni. Ha egy elektromos kéziszerszám nem szabályozható a kapcsolóval, az veszélyes, és javításra szorul.
- c) Mielőtt a szerszámot beállítaná, tartozékot cserélné, illetve tároláskor húzza ki a dugót az áramforrásból, és/ vagy vegye ki az akkumulátort az elektromos kéziszerszámából. Ezekkel a megelőző biztonsági intézkedésekkel csökken annak a kockázata, hogy a kéziszerszám véletlenül bekapcsoljon.
- d) Az elektromos kéziszerszámokat használaton kívül tartsa a gyermekektől távol, és ne hagyja, hogy a szerszámot vagy ezeket az utasításokat nem ismerő személyek működtessék azt. A tapasztalatlan felhasználók kezében az elektromos kéziszerszámok veszélyessé válnak.
- e) Tartsa karban az elektromos kéziszerszámokat. Ellenőrizze, hogy a mozgó elemek megfelelően helyezkednek-e el és nem szorultak-e be, az alkatrészek épek, és semmilyen más hiba nincs kihatással az elektromos kéziszerszám működésére. Ha sérülést talál, használat előtt javíttassa meg a szerszámot. A nem megfelelően karbantartott elektromos kéziszerszámok sok balesetet okoznak.
- f) A vágószerszámokat tartsa tisztán, és figyeljen, hogy élesek maradjanak. A megfelelően karbantartott, éles vágószerszámok ritkábban akadnak meg, és egyszerűbben irányíthatóak.
- g) Az elektromos kéziszerszámot, a kiegészítőket és fejeket használja a fenti utasításoknak megfelelően, figyelembe véve a munkakörülményeket és az elvégzendő munkát. Ha az elektromos kéziszerszámot nem rendeltetésszerűen használja, az veszélyhelyzetet teremthet.
- h) Őrizze szárazon, tisztán, olaj- és zsírinteremben a szerszám fogantyúit és megragadási részeit. A csúszos fogantyúk és megragadási részek főleg váratlan helyzetekben akadályozzák a szerszám biztonságos megfogását, kezelését és irányítását.
- 5. Az akkumulátoros kéziszerszám használata és karbantartása**
- a) Csak a gyártó által javasolt töltővel tölts fel. Ha egy adott akkumulátorhoz megfelelő töltőt másik akkumulátorral használ, az tűzveszélyes lehet.

AKKUMULÁTOROS ORRFÚRÉSZ

- b) Az elektromos kéziszerszámokat csak a kijelölt akkumulátorokkal használja. *Ha más akkumulátorokat használ, az sérülés-és tűzveszélyes.*
- c) Az akkumulátorokat használaton kívül tartsa a fémtárgyaktól, például gémkapcsoktól, pénzérméktől, kulcsoktól, szögektől, csavaroktól vagy más kis fémtárgyaktól távol, mert ezek összekapcsolhatják a pólusokat. *Az akkumulátor pólusainak rövidzárata égés-és tűzveszélyes.*
- d) Nem megfelelő körülmények között az akkumulátorból folyadék szivároghat; kerülje az érintkezést ezzel a folyadékkal. Véletlen érintkezés esetén mossa le vízzel. Ha a folyadék szembe kerül, mossa ki vízzel, és forduljon orvoshoz. *Az akkumulátorból szivárgó folyadék irritációt vagy égési sérülést okozhat.*
- e) Ne használjon károsodott vagy módosított akkucsomagot vagy szerszámot. *A károsodott vagy módosított akkucsomagok használata előreláthatatlan következményekkel jár, mert ezek felgyulladhatnak, felrobbanhatnak vagy személyi sérüléseket okozhatnak.*
- f) Óvja az akkucsomagot és a szerszámot a tűztől vagy a magas hőmérsékletektől. *A 130°C-t meghaladó hőmérséklet vagy tűz robbanást okozhat.*
- g) Tartsa be az összes újratöltési utasítást és az akkucsomagot vagy a szerszámot csak az utasításokban megadott hőmérsékleti tartományban töltsse újra. *Az előírásoktól vagy a megengedett hőmérsékleti tartománytól eltérő töltési folyamat az akkucsomag károsodását okozhatja, és növeli a tűzveszély kockázatát.*
6. Szerviz
- a) Az elektromos kéziszerszámot csak képzett szerelő javíthatja megfelelő cserealkatrészekkel. *Ez biztosítja az elektromos kéziszerszám biztonságos működését.*
- b) Soha ne szervizelje a károsodott akkucsomagokat. *A károsodott akkucsomagok szervizelését csak a gyártó vagy az erre felhatalmazott szervizközpontok hajthatják végre.*

AZ ORRFÚRÉSSZEL KAPCSOLATOS BIZTONSÁGI FIGYELMEZTETÉSEK

1. Az elektromos kéziszerszámot csak a szigetelt fogantyúfelületeknél fogva tartsa, ha olyan munkát végez, amelynek során a betétszerszám feszültség alatt álló, kívülről nem látható vezetékhez, vagy a készülék saját hálózati csatlakozó kábeljéhez érhet. *Ha a berendezés egy feszültség alatt álló vezetékhez ér, az elektromos kéziszerszám fémrészei szintén feszültség alá kerülnek és áramütéshez vezetnek.*
2. Használjon befogó pofákat vagy egyéb gyakorlati megoldásokat a munkadarab stabil platformhoz való rögzítése és megtámasztása érdekében. *A munkadarab kézzel való rögzítése vagy a kezelő testéhez való hozzányomása instabil megoldást jelent, és a munkadarab feletti ellenőrzés elvesztését okozhatja.*

SZIMBÓLUMOK



A sérülésveszély csökkentése érdekében a felhasználónak el kell olvasnia az utasításokat



Figyelmeztetés



Viseljen fülvédőt



Viseljen szemvédőt



Viseljen pormaszkot



A leselejtezett elektromos készülékek nem dobhatók ki a háztartási hulladékkal. Ha van a közelben elektromos hulladék gyűjtő udvar, vigye oda a készüléket. Az újrahasonítási lehetőségekről tájékozódjon a helyi hatóságoknál vagy a kereskedőnél.

ALKATRÉSZLISTA

1. FŰRÉSZLAP
2. FORGATHATÓ TALPLEMEZ
3. SZERSZÁM NÉLKÜLI FŰRÉSZLAP-BEFOGÓ NYÍLÁS
4. LED-LÁMPA
5. INGAMŰKÖDÉS-SZABÁLYOZÓ GOMB
6. FŐKAPCSOLÓ
7. ZÁROLÓ GOMB
8. AKKUMULÁTOR *
9. AKKUMULÁTOR KAPACITÁSJELZŐ *
10. AKKUMULÁTOR KIOLDÓ GOMB *
11. SZERSZÁM NÉLKÜLI FŰRÉSZLAP-LESZORÍTÓ KAR
12. TALPMÉLYSÉGET BEÁLLÍTÓ GOMB

* Az alapkivitelnek nem része az illusztrációkon vagy leírásban szereplő mindegyik tartozék.

MŰSZAKI ADATOK



Típus RS20X-29 (20X-29-a gép megnevezése, akkumulátoros kardfűrész típus)

Névleges feszültség		18V \equiv (20V Max.)
Üresjárat fordulatszám		0-3000 ford./perc
Lökethossz		29mm
Vágási kapacitás	Fa	300mm
	Acél	12mm
Gép súlya (akkumulátor nélkül)		2.8kg

KOMPATIBILIS AKKUMULÁTOROK

Modellszám	B120-2	B120-4
Akkumulátor teljesítmény	2.0Ah	4.0Ah
	Nem tartalmazza	Ajánlott (nem tartalmazza)

KOMPATIBILIS AKKUMULÁTOR TÖLTŐK

Modellszám	C20-2	C20-4
Töltő bemenet	100-240V~50/60Hz, 55W	100-240V~50/60Hz, 95W
Töltő kimenet	20V \equiv 2.0A	20V \equiv 4.0A
Töltési idő (kb.)	1 óra (2.0 Ah) 2 óra (4.0 Ah)	30 perc (2.0 Ah) 60perc (4.0 Ah)
A töltő védelmi osztálya	 /II	 /II
	Nem tartalmazza	Nem tartalmazza

AKKUMULÁTOROS ORRFÚRÉSZ

ZAJVÉDELMI TÁJÉKOZTATÁS

A-súlyozású hangnyomósszint	L_{pA} : 78dB (A)
A-súlyozású hangerő	L_{WA} : 86dB (A)
K_{pA} & K_{WA}	5.0dB (A)
Viseljen fülvédőt.	

REZGÉSÉRTÉKEK

Az EN62841 szabvány szerint meghatározott összes rezgés (háromtengelyű vektoriálisösszeg) a következő:	
Falap vágása	Rezgés kibocsátás: $a_{h,B} = 5.48m/s^2$
	Bizonytalanság $K = 1.5m/s^2$
Fagerenda vágása	Rezgés kibocsátás: $a_{h,WB} = 5.53m/s^2$
	Bizonytalanság $K = 1.5m/s^2$

A vibráció és a zaj bejelentett összértékét szabványos mérési módszerrel állapították meg, és ezeket az értékeket két szerszám összehasonlításához is fel lehet használni.

A vibráció és a zaj bejelentett összértékeit a rezgéseknek és zajártalomnak való kitettség előzetes felbecsléséhez is fel lehet használni.

FIGYELEM! A kéziszerszám aktuális használatakor mérhető vibráció és zajkibocsátási értékek eltérhetnek a bejelentett értékektől, mert nagyban függnek a szerszám használati módjától és a megmunkált alkatrész típusától. Íme néhány példa és eltérő érték a szerszám használatától függően:

Hogyan használják a szerszámot, milyen anyagokat vágnak vagy fúrnak.

Az eszköz jó állapotban van-e, megfelelően karbantartják-e.

Megfelelő tartozékokat használnak-e az eszközhöz, vigyáznak-e, hogy éles legyen, és jó állapotban maradjon.

A fogantyú megragadásának erősségétől és az esetleg használt vibrációs- és zajcsökkentő tartozék típusától.

A szerszámot rendeltetészerűen, kialakításának és a jelen utasításoknak megfelelően használják-e.

Ha a szerszámot nem kezelik megfelelően, kéz-kar vibrációs szindrómát okozhat.

FIGYELEM! A pontosság érdekében az expozíciós szint becslött értékéhez a valós használati körülmények között figyelembe kell venni a működési ciklus valamennyi elemét, így azt az időt is, amikor a szerszám ki van kapcsolva, és amikor üresjárásban működik. Ez a teljes munkaidőszak viszonylatában jelentősen csökkentheti az expozíciós szintet.

A vibrációnak és zajnak való kitettség kockázatának csökkentése.

MINDIG éles vésőt, pengét, és hegyes fúrófejet használjon.

Az eszközt jelen utasításoknak megfelelően tartsa karban, és vigyázzon a megfelelő kenésre (ahol erre szükség van).

Ha a szerszám rendszeres használatát tervezik, akkor megéri a vibráció- és zajcsökkentő tartozékok beszerzése.

Úgy tervezze meg a munkáját, hogy a magas rezgésszámú eszközök használatát igénylő

TARTOZÉKOK

Favágó penge	1
Fémvágó penge	1

Javasoljuk, hogy a tartozékokat ugyanabból a boltból vásárolja meg, ahol a szerszámot is vásárolta. További részleteket a tartozék csomagolásán talál. Kérjen segítséget és tanácsot a bolti eladóktól.

HASZNÁLATI UTASÍTÁSOK



MEGJEGYZÉS: A szerszám használata előtt olvassa el figyelmesen a használati útmutatót.

RENDELTETÉSSZERŰ HASZNÁLAT

A szerszámgépet fa, műanyag, fém és építőanyagok fűrészelésére tervezték, miközben a gép stabilan a munkadarabon helyezkedik el. Alkalmas egyenes és íves vágásokhoz.

ÜZEMBE HELYEZÉS ELŐTT

1. A KAMPÓS ÉS HUOKKAL ELLÁTOTT CSISZOLÓPAPÍR FELSZERELÉSE (NEM TARTALMAZZA) (LÁSD AZ ÁBRA. A1, A2)

Akkumulátor csomag eltávolításához először erőteljesen nyomja le az akkumulátor csomag kioldó gombját, majd csúsztassa ki az akkumulátor csomagot a gépből.

Az akkumulátor csomag telepítéséhez csúsztassa fel a teljesen feltöltött akkumulátor csomagot a gépre megfelelő erővel, amíg kattantást nem hall.

2. A FÜRÉSZLAP FELSZERELÉSE (LÁSD AZ ÁBRA. B)

Nyissa ki a szerszám nélküli fűrészlap-befogó kart, és tartsa a helyén. Ezután helyezze be teljesen a fűrészlapot a fűrészlap-befogó nyílásba úgy, hogy a fűrészlap fogai előre nézzenek, és engedje ki a fűrészlap-befogó kart, amely a fűrészlap teteje fölé szorul. Próbálja meg ismét kihúzni a fűrészlapot a fűrészlap-befogó nyílásból, hogy biztosan rögzüljön a helyén.

A fűrészlap eltávolításához nyissa ki a szerszám nélküli fűrészlap-befogó kart, és tartsa a helyén. Vegye ki a fűrészlapot, és engedje ki a szerszám nélküli fűrészlap-befogó kart.



FIGYELEM: A fűrészlap fogai nagyon élesek. A legjobb vágási eredmények érdekében ügyeljen arra, hogy a kívánt anyagnak és vágási minőségnek megfelelő fűrészlapot használjon.

MŰVELET

1. BIZTONSÁGI FŐKAPCSOLÓ (LÁSD AZ ÁBRA. C1)

A be-/kikapcsoló kapcsoló zárolásához helyezze a zárológombot középső helyzetbe. Ez segít csökkenteni a véletlen bekapcsolás lehetőségét, amikor nem használják. Nyomja le a zárológombot balra vagy jobbra, majd a be-/kikapcsoló kapcsolót, majd engedje fel a zárológombot. A kapcsoló most be van kapcsolva. A kikapcsoláshoz egyszerűen engedje el a be-/kikapcsoló kapcsolót.

MEGJEGYZÉS: Az LED világítás automatikusan világítani fog a munkaterületen, amikor a terméket bekapcsolják.



FIGYELEM: Ne nézzen közvetlenül az LED fénybe!

2. VÁLTOZTATHATÓ SEBESSÉGVÉZÉRLÉS (LÁSD AZ ÁBRA. C2)

A be-/kikapcsoló kapcsoló egyben egy változtatható sebességű vezérlőkapcsoló is. A penge dugattyú lökesszáma a bekapcsoló kapcsolóra gyakorolt nyomással állítható be minimumtól maximumig. Több nyomást alkalmazzon a sebesség növeléséhez, és engedje el a nyomást a sebesség csökkentéséhez.

3. KÉZI MARKOLAT TERÜLETEI (LÁSD AZ ÁBRA. D)

A fűrészlet működés közben mindig tartsa erősen, mindkét kezével.

AKKUMULÁTOROS ORRFÚRÉSZ

4. A TALPLEMEZ BEÁLLÍTÁSA

Állítsa be a talplemez helyzetét a fűrészlap hosszának és a munkadarab vastagságának megfelelően; mindig ügyeljen arra, hogy a fűrészlap a teljes löket alatt túlnyúljon a munkadarabon. (Lásd az ábra. E1)

- A talplemez szögének beállítása (Lásd az ábra. E2)

A forgatható talplemez úgy dönthető, hogy a felületének minél nagyobb része érintkezzen a munkafelülettel.

A beállításhoz tartsa erősen a fűrész, és fordítsa a talplemezt a kívánt pozícióba.

- A talplemez mélységének beállítása (Lásd az ábra. E3)

Ha csökkenteni kell a szerszám vágási kapacitását (vágási mélység), akkor a forgatható talplemezt az alábbiak szerint lehet beállítani. Nyomja meg az elülső ház alján található talplemez mélységbeállító gombot.


Csúsztassa a forgatható talplemezt a kívánt pozícióba.

Engedje el a talplemez mélységbeállító gombot, és ellenőrizze, hogy a talplemez be van-e szorosan rögzítve.

5. INGAMŰKÖDÉS-SZABÁLYOZÓ GOMB (LÁSD AZ ÁBRA. F)

Állítsa be az inga sebességét a munkadarab anyagának és vastagságának megfelelően. KI (OFF) pozícióban: Finom vágások vékony munkadarabokban; a vágási felület minősége fontosabb mint a sebesség; fém vágása. BE (ON) pozícióban: Gyors vágások puha anyagokban (pl. puhafa); szálirányban történő vágás.

6. MERÜLŐVÁGÁS (LÁSD AZ ÁBRA. G)


 **FIGYELEM:** A merülővágás eljárása csak puha anyagok kezelésére alkalmas, mint például fa, gipszkarton vagy hasonló! Ne dolgozzon puha fém anyagokkal merülővágás módszerével!

Csak rövid fűrészláncokat használjon merülővágáshoz.

Helyezze a fűrész, a penge szélét a munkadarabra, majd kapcsolja be. A

lökésszabályozással rendelkező elektromos szerszámok esetén állítsa be a maximális lökésszámot. Nyomja meg a fűrész, szilárdan a munkadarabra, és engedje, hogy a fűrészlap lassan belemerüljön a munkadarabba. Amint a penge talpa teljesen a munkadarab felszínére fekszik, folytassa a vágást a kívánt vágóvonal mentén. Bizonyos munkákhoz a fűrészláncot 180°-kal fordítva is behelyezheti, és a szabványos szablyafűrész, ennek megfelelően irányíthatja visszafelé.

7. SÜLLYESZTŐ VÁGÁS (LÁSD AZ ÁBRA. H)

 **FIGYELEM:** Figyeljen arra, hogy a fűrészlap mindig túlnyúljon a munkáltatott anyag átmérőjén. Visszacsapás veszélye áll fenn. Lehetőség van padlóhoz, falhoz és más nehéz területekhez rendkívül közeli vágások elvégzésére.

A fűrészlap szárát a fűrészlap fogaival felfelé (a normál munkapozícióval ellentétes) helyezze be a fűrészlap-befogóba. Így a vágások a munkafelülethez közelebb lesznek. Speciális hajlékony fűrészlapok használatával a fűrészlapot a fogaival lefelé néző fűrészlappal helyezze be a fűrészlap-befogóba (normál munkapozíció). Ez lehetővé teszi a csővel síkban történő vágást.

8. FAVÁGÁS (LÁSD AZ ÁBRA. I)

Mindig ügyeljen arra, hogy a munkadarabot erősen rögzítse, hogy megakadályozza az elmozdulást.

A könnyebb irányíthatóság érdekében a vágás megkezdéséhez alacsony fordulatszámot használjon, majd növelje a megfelelő fordulatszámra.

9. FÉMVÁGÁS (LÁSD AZ ÁBRA. J)

Ez a fűrész különböző fémvágási kapacitással. Rendelkezik a használt fűrészlap típusától és a vágott fémtől függően.

Mindig szorítsa le a munkadarabot, hogy megakadályozza a csúszást.

A vasfémekhez finomabb fűrészlapot, a színesfémekhez pedig durva fogazású fűrészlapot használjon.

Vékony fémlamezek vágásakor mindig szorítson fát a lemez mindkét oldalán. Ez tisztá

vágást biztosít a fém túlzott rezgése vagy repedése nélkül.

Ne erőltesse a fűrészlapot. A fűrészlap erőltetése csökkenti a fűrészlap élettartamát és a fűrészlap törését okozza.

MEGJEGYZÉS: Javasoljuk, hogy a fűrész előtt a vágási vonal mentén vékonyan kenje be alajjal vagy más hűtőfolyadékkal.

Ez könnyebb működést tesz lehetővé, és segít meghosszabbítani a fűrészlap élettartamát. Alumínium vágásakor használjon kerozint.

10. MŰANYAG / ALUMÍNIUM VÁGÁS (LÁSD AZ ÁBRA. K)

Mindig győződjön meg róla, hogy a műanyagot / alumíniumot szorosan rögzítették, hogy elkerüljék a mozgást. A könnyebb irányítás érdekében kezdetben alacsony sebességet használjon a vágáshoz, majd növelje a megfelelő sebességre.

11. MÉLYEDÉSVÁGÁS (CSAK PUHA ANYAGOK ESETÉN. NE VÁGJON FÉMFELÜLETEKBE) (LÁSD AZ ÁBRA. L)

Jelölje meg a kivágandó mélyedést vagy belső furatot. Helyezze be a speciális vágópengét úgy, hogy a fűrészlap fogai lefelé nézzenek, és szorítsa be biztonságosan. Döntse a fűrészlapot úgy, hogy a fűrészlapvédő hátsó éle a munkafelületen nyugodjon. A vágás megkezdéséhez lassú fordulatszámot használjon, hogy elkerülje a fűrészlap törését, de a vágás megkezdése után növelje a megfelelő fordulatszámot. A fűrészlap védőburkolatát erősen a munkafelülethez szorítva kezdje el a fűrész lassú, de ellenőrzött felfelé irányuló lendítését. A fűrészlap bele fog vágni az anyagba és át fog rajta hatolni. Mindig ellenőrizze, hogy a fűrészlap teljesen áthaladt-e az anyagon, mielőtt a hátralévő részeket levágná.

AZ ORRFŰRÉSZ HASZNÁLATÁVAL KAPCSOLATOS JAVASLATOK

Amennyiben a szerszám túlságosan felmelegedik, állítsa maximális sebességre,

és járassa terhelés nélkül 2-3 percig a motor lehűlése érdekében.

Az elmozdulás megelőzése érdekében mindig ellenőrizze, hogy a munkadarab szilárdan rögzítve legyen.

A fűrészlapvédőt mindig stabilan rá kell szorítani a vágott anyagra, így csökken a rezgés, illetve a fűrészlap kiugrásának vagy törésének veszélye.

KARBANTARTÁS

Bármilyen állítás, javítás vagy karbantartási művelet előtt vegye ki a szerszámból az akkumulátort.

Az elektromos kéziszerszámot nem szükséges megkenni vagy karbantartani.

A szerszám nem tartalmaz a felhasználó által javítható alkatrészeket. Soha ne használjon vizet vagy vegyi tisztítószeret a szerszám tisztításához. Törölje tisztára egy száraz ronggyal. A szerszámot mindig száraz helyen tárolja. Tartsa tisztán a motor szellőzőnyílásait. Minden szabályozóeszközt tartson pormentesen. A szellőzőnyílásokon keresztül néha szikrák láthatók. Ez természetes, nem okoz kárt az elektromos kéziszerszámban.

AKKUS KÉZISZERSZÁMOKRA VONATKOZÓ FIGYELMEZTETÉSEK

A szerszámot és az akkumulátort csak 0-45°C közötti hőmérsékleti tartományban szabad használni és tárolni.

Az akkumulátor újratöltéséhez ajánlott hőmérsékleti tartomány 0-40°C között található.

KÖRNYEZETVÉDELEM



A leselejtezett elektromos készülékek nem dobhatók ki a háztartási hulladékkal. Ha van a közelben elektromos hulladék gyűjtő udvar, vigye oda a készülékét. Az újrahasznosítási lehetőségekről tájékozódjon a helyi hatóságoknál vagy a kereskedőnél.

EC megfelelőségi nyilatkozat



Mi : HYUNDAI Corporation Holdings Europe
Am Kronberger Hang 2A, 65824, Schwalbach am Taunus
Germany

Kijelentjük, hogy az alábbi részletezett termék :
Akkumulátoros orrfűrész

MODELL : RS20X-29
FUNKCIÓ : Különböző anyagok vágása, fűrészelése

Megfelel a Tanács irányelveinek követelményeinek :
2006/42/EC, 2014/30/EU
2011/65/EU & (EU)2015/863

A szabványok megfelelnek az :
EN 62841-1, EN 62841-2-11,
EN IEC 55014-1, EN IEC 55014-2,
EN IEC 63000

A műszaki dokumentáció összeállítására jogosult személy,
Név : Hyundae Kim
Cím : HYUNDAI Corporation Holdings Europe
65824 Schwalbach am Taunus, Germany

Ügyvezető igazgató

Jaiwon Hur

Projektmenedzser

Sungwoo Hong

Dátum : 2024.09.25



HULLADÉKKEZELÉS: Az elektromos kéziszerszámokat, tartozékokat és csomagolóanyagokat a környezetvédelmi szempontoknak megfelelően kell újra felhasználásra leadni.

Csak az EU- tagországok számára: Ne dobja ki az elektromos kéziszerszámokat a háztartási szeméttbe! Az elhasznált villamos és elektronikus berendezésekre vonatkozó 2012/19/EU európai irányelvnek és a megfelelő országos törvényekbe való átültetésnek megfelelően a már nem használható elektromos kéziszerszámokat külön össze kell gyűjteni és a környezetvédelmi szempontoknak megfelelően kell újra felhasználásra leadni.



Magyarországi kizárólagos forgalmazó:

Devon Imp-Ex Kft.
1103 Budapest, Noszlopy u. 34.

Garanciális szerviz:

1211 Budapest (Csepel Gyártelep)
Déli bekötő-út 10/C.

www.barkacsgep.com