

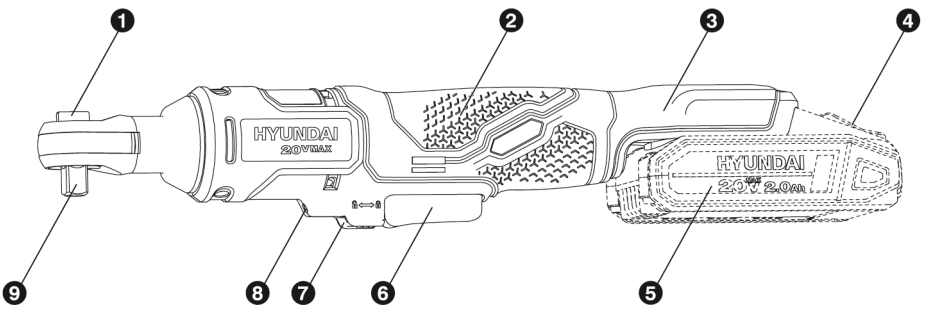
# AKKUMULÁTOROS RACSNIS CSAVARKULCS RW20S-47

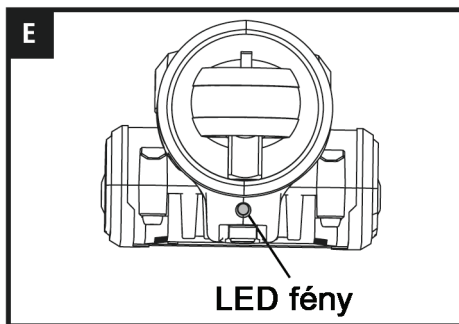
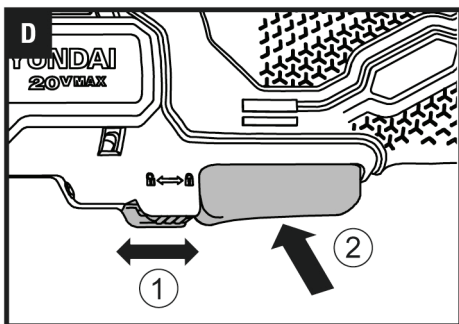
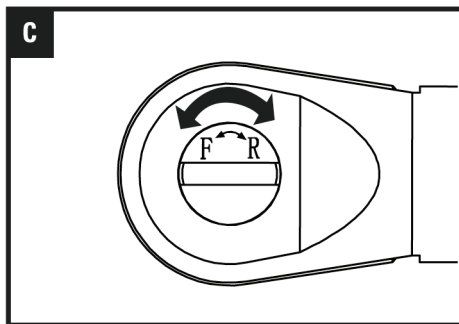
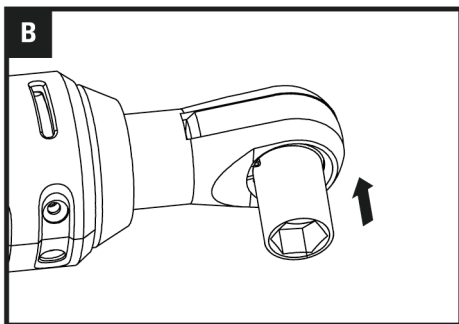
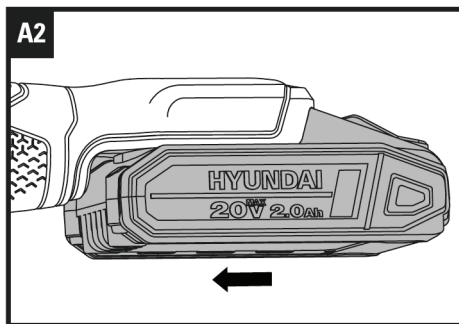
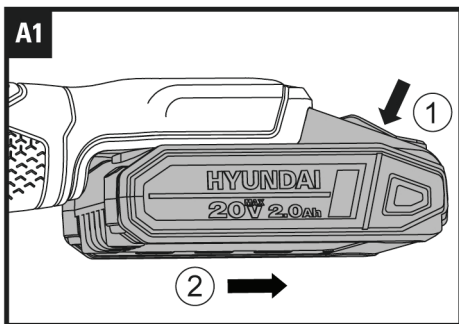
---

## Eredeti használati útmutató

Az útmutató az akkumulátorral együtt csomagolt és akkumulátor nélkül forgalmazott géphez is használható!







# AKKUMULÁTOROS RACSNIS CSAVARKULCS

## EREDETI HASZNÁLATI UTASÍTÁS TERMÉKBIZTONSÁG ELEKTROMOS KÉZISZERSZÁMOK BIZTONSÁGOS HASZNÁLATÁVAL KAPCSOLATOS ÁLTALÁNOS FIGYELMEZTETÉSEK



**FIGYELEM!** Olvassa el az összes, ehhez az elektromos kéziszerszámmal mellélt biztonsági figyelmeztetést, utasítást és részletes ismertetést, illetve tekintse meg az ábrákat. Az alább felsorolt utasítások bármelyikének figyelmen kívül hagyása áramütést, tüzet és/vagy súlyos testi sérüléseket eredményezhet.

Őrizzen meg minden figyelmeztetést és utasítást, a jövőben szüksége lehet ezekre. A figyelmeztetésekben használatos "elektromos kéziszerszám" kifejezés az ön hálózatról üzemeltetett (vezetékes) elektromos kéziszerszámmára vagy akkumulátoros (vezeték nélküli) elektromos kéziszerszámmára vonatkozik.

### 1. A munkaterület biztonsága

- a) **A munkaterületet tartsa tisztán és jól megvilágítva.** A zsúfolt vagy sötét munkaterület balesetveszélyhez vezethet.
- b) **Ne üzemeltessen elektromos kéziszerszámot robbanékony légkörben,** például gyúlékony folyadékok, gázok vagy por jelenléte mellett. Az elektromos kéziszerszámok használata során szikrák keletkeznek, amelyek hatására a por vagy gáz kigyulladhat.
- c) **Elektromos kéziszerszámok működtetése közben tartsa távol a gyermekeket és báméskodókat.** A figyelem elterelése kontrollvesztést eredményezhet.

### 2. Elektromos biztonság

- a) **Az elektromos kéziszerszámok dugójának illeszkednie kell a dugaljba.** Soha,

semmilyen módon ne módosítsa a dugót. Földelt elektromos kéziszerszámokkal ne használjon adaptert. Ha nem módosított dugókat és megfelelő dugaljat használ, azzal csökkenti az áramütés kockázatát.

- b) **Ne érintse meg a földelt felületeket,** például csöveket, radiátorokat, tűzhelyeket vagy hűtőszekrényeket. Ha a test földelt, nagyobb az áramütés kockázata.
  - c) **Ne tegye ki esőnek vagy nedves körülményeknek az elektromos kéziszerszámokat.** Ha egy elektromos kéziszerszámba víz kerül, megnő az áramütés kockázata.
  - d) **Vigyázzon a szerszám kábelére.** Soha ne hordozza, húzogassa vagy húzza ki az áramból az elektromos kéziszerszámot a kábelnél fogva. A kábelt tartsa távol a hőtől, olajtól, éles peremektől vagy mozgó részekről. A sérült vagy összegubancolódott kábel növeli az áramütés kockázatát.
  - e) **Ha az elektromos kéziszerszámot szabadterben üzemelteti, használjon külső használatra alkalmas hosszabbítót.** A külső használatra alkalmas kábel használatával csökken az áramütés kockázata.
  - f) **Ha elkerülhetetlen, hogy az elektromos kéziszerszámot nedves helyen működtesse, használjon maradékáramműködtetésű megszakító (RCD) védelemmel rendelkező áramforrást.** A maradékáram-működtetésű megszakító használata csökkenti az áramütés kockázatát.
- ### 3. Személyi biztonság
- a) **Az elektromos kéziszerszám működtetése közben maradjon éber, figyeljen arra, amit csinál, és használja a józan eszét.** Ne működtesse az elektromos kéziszerszámot, ha fáradt, illetve gyógyszerek, alkohol vagy drogok hatása alatt áll. Egy pillanatnyi figyelmetlenség az elektromos kéziszerszámok működtetése közben súlyos sérülésekhez vezethet.
  - b) **Használjon személyi védőfelszereléseket.** Mindig használjon szemvédelmet. A személyi védőfelszerelés, például pormaszok, csúszásmentes biztonsági lábbeli, védősisak

vagy szükség esetén hallásvédelem használatával csökkenthető a személyi sérülések kockázata.

c) **Kerülje el, hogy a szerszám véletlenül működésbe lépjen. Mielőtt az elektromos kéziszerszámot áramhoz csatlakoztatná, behelyezné az akkumulátort, felvinné vagy vinné a szerszámot ellenőrizze, hogy a kapcsoló "ki" helyzetbe legyen állítva. Ha a szerszám hordozásakor ujját a kapcsolón tartja, vagy áram alá helyezi a bekapcsolt készüléket, az balesetekhez vezethet.**

d) **Mielőtt az elektromos kéziszerszámot bekapcsolná, távolítson el róla minden állítókulcsot. Ha az elektromos kéziszerszám forgórészein állítókulcs marad, az személyi sérüléshez vezethet.**

e) **Ne próbáljon túl messzire nyúlni. Mindig vigyázzon, hogy stabilan álljon, és őrizze meg egyensúlyát. Ez segít, hogy váratlan helyzetekben uralja az elektromos kéziszerszámot.**

f) **Viseljen megfelelő öltözéket. Ne viseljen bő ruházatot vagy hosszú ékszert. Haját, ruházatát és kesztyűjét tartsa a mozgó alkatrészekről távol. A bő ruházatot, hosszú ékszert vagy hosszú hajat bekapathatják a mozgó elemek.**

g) **Ha a szerszámmal porszívó vagy -gyűjtő is csatlakoztatható, gondoskodjon ezek megfelelő csatlakoztatásáról és használatáról. A porgyűjtő használatával csökkenthetőek a porral kapcsolatos kockázatok.**

h) **Ne hagyja, hogy a szerszám gyakori használata túl elbizakodottá tegye, és hogy ezáltal figyelmen kívül hagyja a szerszám biztonsági követelményeit. A másodperc töredéke is elég ahhoz, hogy egy figyelmetlen mozdulat súlyos sérüléshez vezessen.**

**4. Az elektromos kéziszerszám használata és karbantartása**

a) **Ne erőltesse az elektromos kéziszerszámot. Mindig megfelelő elektromos kéziszerszámot használjon. Ha a megfelelő elektromos kéziszerszámot használja, azzal a rendeltetési területén**

**jobban és biztonságosabban elvégezhető a munka.**

b) **Ne használja az elektromos kéziszerszámot, ha azt nem lehet kikapcsolni. Ha egy elektromos kéziszerszám nem szabályozható a kapcsolóval, az veszélyes, és javításra szorul.**

c) **Mielőtt a szerszámot beállítaná, tartozékot cserélné, illetve tároláskor húzza ki a dugót az áramforrásból, és/ vagy vegye ki az akkumulátort az elektromos kéziszerszámból. Ezekkel a megelőző biztonsági intézkedésekkel csökken annak a kockázata, hogy a kéziszerszám véletlenül bekapcsoljon.**

d) **Az elektromos kéziszerszámokat használaton kívül tartsa a gyermekektől távol, és ne hagyja, hogy a szerszámot vagy ezeket az utasításokat nem ismerő személyek működtessék azt. A tapasztalatlan felhasználók kezében az elektromos kéziszerszámok veszélyessé válnak.**

e) **Tartsa karban az elektromos kéziszerszámokat. Ellenőrizze, hogy a mozgó elemek megfelelően helyezkednek-e el és nem szorultak-e be, az alkatrészek épek, és semmilyen más hiba nincs kihatással az elektromos kéziszerszám működésére. Ha sérülést talál, használat előtt javíttassa meg a szerszámot. A nem megfelelően karbantartott elektromos kéziszerszámok sok balesetet okoznak.**

f) **A vágószerszámokat tartsa tisztán, és figyeljen, hogy élesek maradjanak. A megfelelően karbantartott, éles vágószerszámok ritkábban akadnak meg, és egyszerűbben irányíthatóak.**

g) **Az elektromos kéziszerszámot, a kiegészítőket és fejeket használja a fenti utasításoknak megfelelően, figyelembe véve a munkakörülményeket és az elvégzendő munkát. Ha az elektromos kéziszerszámot nem rendeltetésszerűen használja, az veszélyhelyzetet teremthet.**

h) **Őrizze szárazon, tisztán, olaj- és zsírmentesen a szerszám fogantyúit és megragadási részeit. A csúszos fogantyúk**

# AKKUMULÁTOROS RACSNIS CSAVARKULCS

és megragadási részek főleg váratlan helyzetekben akadályozzák a szerszám biztonságos megfogását, kezelését és irányítását.

## 5. Az akkumulátoros kéziszerszám használata és karbantartása

- a) **Csak a gyártó által javasolt töltővel töltsé fel.** Ha egy adott akkumulátorhoz megfelelő töltőt másik akkumulátorral használ, az tűzveszélyes lehet.
- b) **Az elektromos kéziszerszámokat csak a kijelölt akkumulátorokkal használja.** Ha más akkumulátorokat használ, az sérülés- és tűzveszélyes.
- c) **Az akkumulátorokat használaton kívül tartsa a fémtárgyaktól, például gémkapcsoktól, pénzérméktől, kulcsoktól, szögektől, csavaroktól vagy más kis fémtárgyaktól távol, mert ezek összekapcsolhatják a pólusokat.** Az akkumulátor pólusainak rövidzárata égés- és tűzveszélyes.
- d) **Nem megfelelő körülmények között az akkumulátorból folyadék szivároghat; kerülje az érintkezést ezzel a folyadékkal. Véletlen érintkezés esetén mossa le vízzel. Ha a folyadék szembe kerül, mossa ki vízzel, és forduljon orvoshoz.** Az akkumulátorból szivárgó folyadék irritációt vagy égési sérülést okozhat.
- e) **Ne használjon károsodott vagy módosított akkucsomagot vagy szerszámot.** A károsodott vagy módosított akkucsomagok használata előreláthatatlan következményekkel jár, mert ezek felgyulladhatnak, felrobbanhatnak vagy személyi sérüléseket okozhatnak.
- f) **Óvja az akkucsomagot és a szerszámot a tűztől vagy a magas hőmérsékletektől.** A 130°C-t meghaladó hőmérséklet vagy tűz robbanást okozhat.
- g) **Tartsa be az összes újratöltési utasítást és az akkucsomagot vagy a szerszámot csak az utasításokban megadott hőmérsékleti tartományban töltsé újra.** Az előírásoktól vagy a megengedett hőmérsékleti tartománytól eltérő töltési

folyamat az akkucsomag károsodását okozhatja, és növeli a tűzveszély kockázatát.

## 6. Szerviz

- a) **Az elektromos kéziszerszámot csak képzett szerelő javíthatja megfelelő cserealkatrészekkel.** Ez biztosítja az elektromos kéziszerszám biztonságos működését.
- b) **Soha ne szervizelje a károsodott akkucsomagokat.** A károsodott akkucsomagok szervizelését csak a gyártó vagy az erre felhatalmazott szervizközpontok hajthatják végre.

## SZIMBÓLUMOK



A sérülésveszély csökkentése érdekében a felhasználónak el kell olvasnia az utasításokat



Figyelmeztetés



Viseljen fülvédőt



Viseljen szemvédőt



Viseljen pormaszkot



A leselejtezett elektromos készülékek nem dobhatók ki a háztartási hulladékkal. Ha van a közelben elektromos hulladék gyűjtő udvar, vigye oda a készüléket. Az újrahasonosítási lehetőségekről tájékozódjon a helyi hatóságoknál vagy a kereskedőnél.


## ALKATRÉSZLISTA

1.	ELŐRE ÉS HÁTRA IRÁNYÍTÓ GOMB
2.	PUHA FOGANTYÚ
3.	AKKUMULÁTOR-TARTÓ REKESZ
4.	AKKUMULÁTOR REKESZ KIOLDÓ GOMB *
5.	AKKUMULÁTOR REKESZ *
6.	BE/KI KAPCSOLÓ VÁLTOZTATHATÓ SEBESSÉGGEL
7.	BE/KI KAPCSOLÓ ZÁRGOMB
8.	LED-LÁMPA
9.	CSATLAKOZÓ ADAPTER

\* Az alapkivitelnek nem része az illusztrációkon vagy leírásban szereplő mindegyik tartozék.

## MŰSZAKI ADATOK





Típus RW20S-47 (RW20S-47-a gép megnevezése, a racsnis villáskulcs képviselője)

Névleges feszültség	18V  (20V Max.)
Üresjárat fordulatszám	0-240ford./perc
Chuck mérete	3/8"
Maximális nyomaték	47 N.m
Gép súlya (akkumulátor nélkül)	0.82 kg

## KOMPATIBILIS AKKUMULÁTOROK

Modellszám	BI20-2	BI20-4
Akkumulátor teljesítmény	2.0Ah	4.0Ah
	Nem tartalmazza	Nem tartalmazza

## KOMPATIBILIS AKKUMULÁTOR TÖLTŐK

Modellszám	C20-2	C20-4
Töltő bemenet	100-240V~50/60Hz, 55W	100-240V~50/60Hz, 95W
Töltő kimenet	20V  2.0A	20V  4.0A
Töltési idő (kb.)	1 óra (2.0 Ah) 2 óra (4.0 Ah)	30perc (2.0 Ah) 60perc (4.0 Ah)
A töltő védelmi osztálya	 /II	 /II
	Nem tartalmazza	Nem tartalmazza

## ZAJVÉDELMI TÁJÉKOZTATÁS

A-súlyozású hangnyomásszint:  $L_{pA} = 74,2 \text{ dB(A)}$   $K_{pA} = 3 \text{ dB(A)}$

A-súlyozású hangerő:  $L_{WA} = 82,2 \text{ dB(A)}$   $K_{WA} = 3 \text{ dB(A)}$

Viseljen fülvédőt.



# AKKUMULÁTOROS RACSNIS CSAVARKULCS

## REZGÉSÉRTÉKEK

Az EN62841 szabvány szerint meghatározott összes rezgés (háromtengelyű vektoriálisösszeg) a következő:

Rezgéskibocsátás:  $a_h = 1,690 \text{ m/s}^2$  Bizonytalanság  $K = 1,5 \text{ m/s}^2$

A vibráció és a zaj bejelentett összértékét szabványos mérési módszerrel állapították meg, és ezeket az értékeket két szerszám összehasonlításához is fel lehet használni.

A vibráció és a zaj bejelentett összértékeit a rezgéseknek és zajátalomnak való kitettség előzetes felbecsléséhez is fel lehet használni.



**FIGYELEM!** A kéziszerszám aktuális használatakor mérhető vibráció és zajkibocsátási értékek eltérhetnek a bejelentett értékektől, mert nagyban függnek a szerszám használati módjától és a megmunkált alkatrész típusától. Íme néhány példa és eltérő érték a szerszám használatától függően:

Hogyan használják a szerszámot, milyen anyagokat vágnak vagy fúrnak.

Az eszköz jó állapotban van-e, megfelelően karbantartják-e.

Megfelelő tartozékokat használnak-e az eszközhöz, vigyáznak-e, hogy éles legyen, és jó állapotban maradjon.

A fogantyú megragadásának erősségétől és az esetleg használt vibrációs- és zajcsökkentő tartozék típusától.

A szerszámot rendeltetészerűen, kialakításának és a jelen utasításoknak megfelelően használják-e.

**Ha a szerszámot nem kezelik megfelelően, kéz-kar vibrációs szindrómát okozhat.**



**FIGYELEM!** A pontosság érdekében az expozíciós szint becsült értékéhez a valós használati körülmények között figyelembe kell venni a működési ciklus valamennyi elemét, így azt az időt is, amikor a szerszám ki van kapcsolva, és amikor üresjáratban működik. Ez a teljes munkaidőszak viszonylatában jelentősen csökkentheti az expozíciós szintet.

A vibrációnak és zajnak való kitettség kockázatának csökkentése.

MINDIG éles vésőt, pengét, és hegyes fúrófejet használjon.

Az eszközt jelen utasításoknak megfelelően tartsa karban, és vigyázzon a megfelelő kenésre (ahol erre szükség van).

Ha a szerszám rendszeres használatát tervezik, akkor megéri a vibráció- és zajcsökkentő tartozékok beszerzése.

Úgy tervezzék meg a munkáját, hogy a magas rezgésszámú eszközök használatát igénylő feladatokat több napra ossza el.



# HASZNÁLATI UTASÍTÁSOK



**MEGJEGYZÉS:** A szerszám használatá előtt olvassa el figyelmesen a használati útmutatót.

## RENDELTESSZERŰ HASZNÁLAT

A racsnikulcs egy kézi szerszám, amelyet csavarok, anyák és csavarok meghúzására és lazítására használnak. Racsni mechanizmussal rendelkezik, amely lehetővé teszi a szerszám folyamatos elforgatását egy irányban anélkül, hogy eltávolítaná azt a munkadarabtól. Ez nagyon praktikus, amikor többször kell meghúzni vagy lazítani egy csavart.

## ÜZEMBE HELYEZÉS ELŐTT

### 1. A KAMPÓS ÉS HUROKKAL ELLÁTOTT CSISZOLÓPAPÍR FELSZERELÉSE (NEM TARTALMAZZA) (LÁSD AZ A1, A2. ÁBRÁT)

Akkumulátor csomag eltávolításához először erőteljesen nyomja le az akkumulátor csomag kioldó gombját, majd csúsztassa ki az akkumulátor csomagot a gépből.

Az akkumulátor csomag telepítéséhez csúsztassa fel a teljesen feltöltött akkumulátor csomagot a gépre megfelelő erővel, amíg kattantást nem hall.

## MŰKÖDTETÉS

**⚠ FIGYELEM:** Kérlek, vedd figyelembe, hogy a racsnikulcsoknak általában meghatározott nyomaték kapacitásuk van, ne lépd túl a megadott maximális nyomatékkértéket a szerszám vagy munkadarab károsodásának elkerülése érdekében. Ügyelj arra is, hogy ne sérüljön meg, amikor racsnikulccsal dolgozol, és győződj meg róla, hogy mind a szerszám, mind a munkadarab megfelelően rögzítve és támasztva van. Ha pontos nyomatékvezérlés szükséges, használj nyomatékkulcsot a pontos nyomaték alkalmazásának biztosítására.

**⚠ FIGYELEM:** Ne kapcsolod ki a szerszámot, és ne próbáld meg kézzel tovább csavarni a anyát vagy csavart, melyet meghúzol. Ezzel károsíthatod a rögzítőelemet és a szerszámot is.

### 1. HELYEZD A DUGÓT (NEM TARTALMAZZA) A RACSNIKULCSRA (LÁSD AZ B. ÁBRÁT)

Válaszd ki a megfelelő dugót a kezelni kívánt csavarok, anyák vagy csavarok méretének és típusának alapján.

**MEGJEGYZÉS:** Szereld fel a kiválasztott dugót a racsnikulcs négyzet alakú fejére. Győződj meg róla, hogy a dugó biztonságosan van meghúzva, hogy ne csússzon el használat közben.

### 2. ELŐRE ÉS HÁTRA VEZÉRLÉS (LÁSD AZ C. ÁBRÁT)

Győződj meg arról, hogy helyesen választod ki a csavarok meghúzásának vagy lazításának irányát.

### 3. KI-BE KAPCSOLÓ ÉS ZÁROLÓ GOMB (LÁSD AZ D. ÁBRÁT)

Annak érdekében, hogy a gép véletlen bekapcsolását megakadályozzuk, egy zárológomb található az kapcsoló előtt. Mielőtt bekapcsolnád a gépet, nyisd ki a zároló gombot, mielőtt megnyomnád a kapcsolót.

### 4. LED FÉNY (LÁSD AZ E. ÁBRÁT)

A géped LED lámpákkal van felszerelve, amelyek felkapcsolnak, amikor megnyomod a be-ki kapcsolót. Miután elengeded a kapcsolót, a LED lámpa kikapcsol.

### 5. IGÉNYELD A DUGÓT (NEM TARTALMAZZA) A CSAVAR ELLÁTÁSÁVAL

Igazítsd a dugót a kezelt csavar vagy csavar fejéhez, és győződj meg róla, hogy a dugó biztonságosan be van illesztve.

### 6. CSAVARD MEG A RACSNIS KULCSOT

Fordítsd a kézi racsni kulcs fogantyúját, és a racsni mechanizmus lehetővé teszi a dugó folyamatos elforgatását egy irányba anélkül, hogy le kellene vened a kulcsot a csavarról vagy anyáról.

Folytasd a forgatást, amíg el nem éred a kívánt szorítás vagy lazítás mértékét.


### 7. KÉZI ESZKÖZKÉNT VALÓ HASZNÁLAT

A gépet kézi racsnikulcsként is használhatod. Különösen akkor, ha egy merev csavart vagy anyát lazítasz, először kézzel lazítsd meg, majd

# AKKUMULÁTOROS RACSNIS CSAVARKULCS

kapcsold be a gépet.

Miután az elektromos motorral elérted a maximális nyomatékot, a gépet leállíthatod, és további kézi nyomatékot is alkalmazhatsz akár 80 Nm-ig.

 **FIGYELEM: Túlzott szorítási nyomaték károsíthatja a csavart/anyát, a dugót vagy a szerszámot.**

## 8. ÁLLÍTSD LE AZ ÜZEMELÉST

Miután befejezted a szorítási vagy lazítási műveletet, állítsd le a fogantyú forgatását, és távolítsd el a kulcsot a munkadarabról.

## 9. TÁROLÁS

Használat után győződj meg arról, hogy a racsnis kulcsot és a dugót biztonságos helyen tárolod, hogy elkerüld a károsodást vagy elvesztést.

# MŰKÖDÉSI TIPPJEK AZ ÖN SZERSZÁMÁHOZ

## 1. MIÉRT NEM KAPCSOL BE A RACSNIS KULCS, AMIKOR MEGNYOMJA A KAPCSOLÓT?

A fordított/előre forgatás irányító, amely a ravasz tetején található, zárolt állapotban van. Oldja fel a fordított/előre forgatás irányítót az előírt forgási helyzetbe állítva. Nyomja meg a ravaszt, és a racsnis kulcs elkezd forgani.

## 2. KÜLÖNBÖZŐ AKKUMULÁTORCSOMAG MŰKÖDÉSI IDŐK OKAI

A töltési idővel kapcsolatos problémák és az akkumulátorcsomag hosszú ideig történő nem használata csökkentheti az akkumulátorcsomag működési idejét. Ezt több töltési és kisütési művelettel lehet korrigálni, töltve és dolgozva a fúróval.

A nehéz munkakörülmények, például nagy csavarok behajtása kemény faanyagba, gyorsabban le fogják méríteni az akkumulátorcsomag energiáját, mint a könnyebb munkakörülmények. Ne töltsd fel az akkumulátorcsomagot 0 °C alatt és 40 °C felett, mert ez befolyásolhatja a teljesítményt.

# HIBAEHÁRÍTÁS

Bár a szerszám valóban nagyon egyszerűen működtethető, ha problémák merülnének fel, kérjük, ellenőrizze az alábbiakat:

1. Szükséges hőmérsékleti viszonyok vagy intenzív használat esetén előfordulhat kis mennyiségű akkumulátorcsomag szivárgás. Azonnal mossuk le a szivárgást a kezekről, bőrről vagy ruházatról szappanos vízzel.
2. Az akkumulátorból származó áramhűzés hőt generál. Ez nő, ahogy az energiafelvétel nő. Nem fogja károsítani az akkumulátorcsomagot, és a generált hő normális. Ha lehűteni szeretné, egyszerűen hagyja lehűlni a fúrót a munka folytatása előtt.
3. Az akkumulátorcsomag felmelegedhet töltés közben. Ez normális. Ez a vegyi reakciók lebontásának eredménye a töltési folyamat során.
4. A töltő felmelegedhet töltés közben. Ez normális. Ez a fő tápáram lebontásának eredménye.

# KARBANTARTÁS

**Bármilyen állítás, javítás vagy karbantartási művelet előtt vegye ki a szerszámból az akkumulátort.**

Az elektromos szerszáma nem igényel további kenést és karbantartást. Nincsenek a felhasználó által javítható alkatrész a szerszámot. Soha ne használjon vizet vagy vegyi tisztítószeret a szerszámot. Törölje le egy száraz ruhával. Mindig tárolja a szerszámot száraz helyen. Tartsa a motor szellőzőnyílásait. Tartsa a munka ellenőrzése a portól. A szellőzőnyílásokon keresztül néha szikrák láthatók. Ez természetes, nem okoz kárt az elektromos kéziszerszám ban.

# KÖRNYEZETVÉDELEM



A leselejtezett elektromos készülékek nem dobhatók ki a háztartási

hulladékkal. Ha van a közelben elektromos hulladék gyűjtő udvar, vigye oda a készüléket. Az újrahasonosítási lehetőségekről tájékozódjon a helyi hatóságoknál vagy a kereskedőnél.

# EC megfelelőségi nyilatkozat



Mi: **HYUNDAI Corporation Holdings Europe**  
Am Kronberger Hang 2A, 65824, Schwalbach am Taunus  
Germany

Kijelentjük, hogy az alábbi részletezett termék :  
**Akkumulátoros racsnis csavarkulcs**

**MODELL : RW20S-47**  
**FUNKCIÓ : Csavarok és anyák megszorítása és lazítása**

Megfelel a Tanács irányelveinek követelményeinek :  
**2006/42/EC, 2014/30/EU, 2011/65/EU & (EU)2015/863**

A szabványok megfelelnek az :  
**EN 62841-1, EN 62841-2-2, EN IEC 55014-1, EN IEC 55014-2, EN IEC 63000**

**A műszaki dokumentáció összeállítására jogosult személy,**  
**Név : Hyundae Kim**  
**Cím : HYUNDAI Corporation Holdings Europe**  
**65824 Schwalbach am Taunus, Germany**

Ügyvezető igazgató

Jaiwon Hur

Projektmenedzser

Sungwoo Hong

Dátum : 2024.09.25



**HULLADÉKKEZELÉS:** Az elektromos kéziszerszámokat, tartozékokat és csomagolóanyagokat a környezetvédelmi szempontoknak megfelelően kell újra felhasználásra leadni.

Csak az EU- tagországok számára: Ne dobja ki az elektromos kéziszerszámokat a háztartási szemétkébe! Az elhasznált villamos és elektronikus berendezésekre vonatkozó 2012/19/EU európai irányelvnek és a megfelelő országos törvényekbe való átültetésnek megfelelően a már nem használható elektromos kéziszerszámokat külön össze kell gyűjteni és a környezetvédelmi szempontoknak megfelelően kell újra felhasználásra leadni.



## Magyarországi kizárólagos forgalmazó:

Devon Imp-Ex Kft.  
1103 Budapest, Noszlopy u. 34.

## Garanciális szerviz:

1211 Budapest (Csepel Gyártelep)  
Déli bekötő-út 10/C.

[www.barkacsgep.com](http://www.barkacsgep.com)