

HYUNDAI
POWER PRODUCTS

HÁTI PERMETEZŐ HYD-16LM

Eredeti használati útmutató



1. Fő funkció

A 16LM típusú Hyundai kézi permetezőgép egy gazdaságos, biztonságos és hatékony permetezőgép, amelyet vállalatunk újonnan fejlesztett ki.

Újszerű a felépítése és egyedülálló a modellezése. Jellemzői a kényelmes tartás, a szoros kezelés és az egyenletes permetezés. Különösen alkalmas a betegségek és a rovarok által okozott betegségek megelőzésére és gyógyítására a termények, a kertek, növények és kertek, a közterületek környezeti higiéniájára, valamint az állattartó baromfiudvarok járványmegelőzésére és higiéniájára.

2. Szerkezet, működési elv és jellemzők

Szerkezet: a gép a következőkből áll

a) folyadéktartály

b) szivattyú és légkamra

c) permetező rendszer

(beleértve a gumitömlőt és alkatrészeket, kapcsolót, permetezőorsót és fejet).

d) működtető kar és alkatrészek

e) hátizsákos övrendszer.

Működési elv:

A működtető kar és a komponensek lengésével a szivattyú tálja fel és le emelkedik, ami lehetővé teszi a tömítőgolyó be- és kikapcsolását.

Ez viszont a légkamrában lévő nyomást felfelé és lefelé emelkedésre készíti, ami a gyógyszeres folyadékot a kamrába kényszeríti, a folyadék ezután átmehet a permetező rendszeren, és permet formájában kifröccsenhet.

Jellemzői:

1, A permetezőgépet a permetezőszerszettel együtt lehet használni.

A tartály külső formája az emberi hát görbületének utázmánya, szoros és kényelmes a kezelő számára, a fúvóformázás módszerével készült. A tartály alja rögzített csapokkal van összekötve.

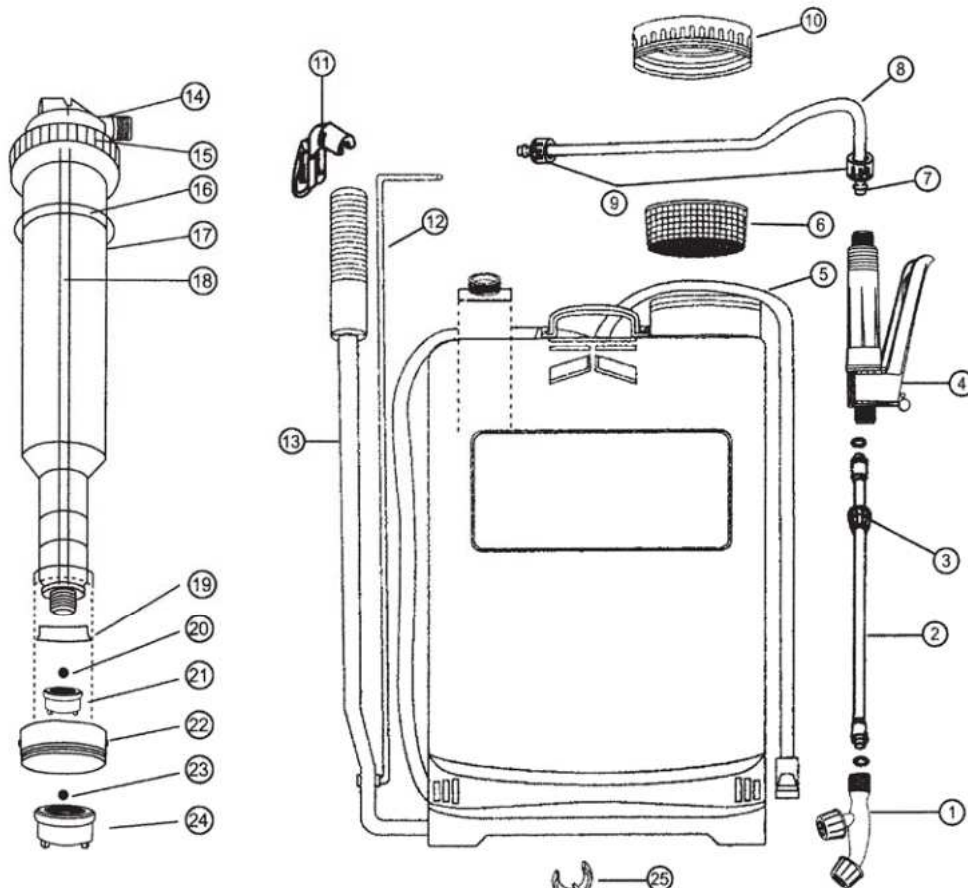
Nincs sérülés és nincs szivárgás. A tartály alja rögzített csapokkal van összekötve. Nincs sérülés és nincs szivárgás.

2, Beépített szivattyú és a tartály szájával rögzített légkamra. A fedél gyors és jó koaxialitásban van, alaposan leküzdötte a következő korábbi problémákat: A szivattyú és a légkamra nem koaxális. A tál egyoldalúan komolyan kopott, és a munkaintenzitása erős.

3, Különböző szórófejek szerelhetők fel a különböző feladatokhoz, a finom permetezés és a szórás hatásainak elérése érdekében.

4, A géphez választott anyagok ellenállnak a savas lúgosságnak és a korróziónak. A gép hermetikusan le van zárva, és nagyon tartós.

Rajzos ábra



MEGNEVEZÉSEK

Szám	Megnevezés	Szám	Megnevezés
1	Szórófej	14	Légkamra sapka
2	Permetező rúd	15	Kanyar
3	Permetezőrúd anya	16	Olajszövet tömítőgyűrű
4	Kapcsoló	17	Levegőkamra
5	Szív	18	Vízkivezető cső
6	Szűrő	19	Tál
7	Tömítő szelep	20	Tömítő golyó
8	Tömlő	21	Vízkivezető cső
9	Tömlőanya	22	Szivattyú
10	Tartálykupak	23	Tömítő golyó
11	Működtetőkar bilincs	24	Vízbevezető szelep
12	Összekötő rúd	25	Rögzített csatt
13	Működtető kar		

Biztonsági információk:

Figyelem! Mielőtt összeszereli és üzembe helyezi a permetezőgépet olvassa el a következő biztonsági információkat!

A permetező gép rovarirtó, növényvédő szer és műtrágya kiszórására alkalmas. Nem alkalmazható oldószer, hígító és egyéb kémiai anyagok szórására.

A gép használata előtt a minden üzemeltetőnek el kell olvasnia és meg kell értenie a használati utasításban szereplő információkat.

Soha ne álljon úgy, hogy az arca vagy valamely testrésze a gép felett van, amikor nyomás mentesíti a gépet.

Soha ne permetezzen gyúlékony anyagot!

Ne hagyja a nyomás alatt levő permetezőgépet őrizetlenül, gyermekek közelében vagy napsütötte helyen.

Használat előtt olvassa el a permetezőszerre vonatkozó előírásokat és felhasználási útmutatót.

Mindig használja az előírt egyéni védőfelszerelést.

Soha ne tisztítsa az eldugult szórófejet úgy, hogy a szája elé teszi és fújja!

Minden használat után mossa el a gépet tiszta vízzel, és úgy tárolja.

A markolatban található szűrőt minden használat után tisztítsa ki.

Ne permetezzen mérgező anyagokat emberekre és állatokra!

A maradék permetszert és az üres permetszeres dobozt a gyártó előírásai szerint tárolja.

Soha ne nyissa ki a permetezőt nyomás alatt!

Használat után engedje le a nyomást a gépből.

A permetezőt mindig elmosva és megszáritva tárolja! Az alkatrészekben maradt víz télen megfagy és megrongálja a gépet.

A nem megfelelő tárolásból keletkező hibákra nem vonatkozik garancia.

Műszaki adatok:

Tartály: Maximum 16 liter folyadék tölthető bele.

Nyomás: Maximum 4 bar az üzemi nyomás

Maximális folyadék hőmérséklet: 40 Celsius

Tömeg (üres/töltött): 2,2 kg / 18,2 kg

Tömlő hossz: 1,2 m

Permetező szár hossz: 58 cm

Működés típusa: manuális

Biztonsági szelep: 4 bar nyomás felett leereszt.

Permetezőszár: Elzárószelep+ szár állítható szórófejjel.

Üzemeltetés:

Ellenőrizze a tömlőcsatlakozásokat a gépen, és a markolat (nyitó-záró szelep) zárt állapotban legyen. Tekerje ki a dugattyút a tartályból az óramutató járásával ellentétes irányban.

Töltsük fel a gépet permetlével (maximum (16) Liter

Helyezzük vissza és rögzítsük a dugattyút.

Oldjuk ki a dugattyú szárát, és pumpáljuk fel a gépet. Akkor megfelelő a nyomás, ha a biztonsági szelep szárán megjelenik a piros jel.

Zárjuk vissza a fogantyút.

A szórófej beállítása: A szórófej jobbra, illetve balra tekerésével állíthatjuk a szórásképet. Javasoljuk, hogy először ezt a műveletet tiszta vízzel próbálja ki

HYD-16LM



EU MEGFELELŐSÉGI NYILATKOZAT

A 2012. évi LXXXVIII. törvény a piacfelügyeletéről, a 16/2008 (VIII. 30.) NFGM rendelet és a 374/2012 (XII. 18.) Kormányrendelet 8/2016. (XII. 6.) NMHH rendelet, 23/2016. (VII. 7.) NGM rendelet előírásai szerint.

Alulírott az alábbi gyártó nevében:

Gyártó: Taizhou Kaifeng Plastic&Steel Co., Ltd

No. 819 South Road of Jiutang, Sanjia Jiaojiang District, Taizhou City, China

Európai importőr / Forgalmazó: Devon-Imp Ex Kft.

Cím: 1103 Budapest, Noszlopy u. 34. Magyarország

A gyártó meghatalmazott Európai Unióban letelepedett képviselője: Devon Imp-ex Kft.

Cím: 1103 Budapest, Noszlopy u. 34. Magyarország

Ezennel kijelentem, hogy az alábbi termék:

HYUNDAI HYD-16LM háti permetező

(Model No.: KF-16-1A)

megfelel a következő jogszabályok előírásainak

2006/42/EK - Gépdirektíva

valamint a következő egységesített szabványoknak:

EN 12100:2011

EN 19932-1:2013

EN 19932-2:2013

Egyéb hivatkozások és vonatkozó direktíva (-ák) által megkívánt információk:

Certificate No.: CE-712-05-181022

A CE jel első kiadásának ideje és helye: 2022.10.18. Törkiye

A Devon Imp-Ex Kft. felelősséget vállal az általa kiadott megfelelőségi nyilatkozatért.

Budapest, 2024. szeptember 11.



Kornfeld Tamás

ügyvezető



HULLADÉKKEZELÉS: Az elektromos kéziszerszámokat, tartozékokat és csomagolóanyagokat a környezetvédelmi szempontoknak megfelelően kell újra felhasználásra leadni.

Csak az EU- tagországok számára: Ne dobja ki az elektromos kéziszerszámokat a háztartási szemétkosárba! Az elhasznált villamos és elektronikus berendezésekre vonatkozó 2012/19/EU európai irányelvnek és a megfelelő országos törvényeknek megfelelően a már nem használható elektromos kéziszerszámokat külön össze kell gyűjteni és a környezetvédelmi szempontoknak megfelelően kell újra felhasználásra leadni.



Magyarországi kizárólagos forgalmazó:

Devon Imp-Ex Kft.
1103 Budapest, Noszlopy u. 34.

Garanciális szerviz:

1211 Budapest (Csepel Gyártelep)
Déli bekötő-út 10/C

www.barkacsgep.com