



FM 240
PORELSZÍVÓ
BARKÁCSOLÁSI CÉLRA
EREDETI HASZNÁLATI UTASÍTÁS



Műszaki adatok:

| | |
|-----------------------|--------------------------|
| Hálózati feszültség | 220V/50 Hz |
| Névleges teljesítmény | 1500 W |
| Fordulatszám | 2950 rpm |
| Zajsztint Lpa | 70 dB(A) |
| Lwa | 78 dB(A) |
| K | 3 dB(A) |
| Vibráció | 1.5 m/s ² |
| Levegő áramlás | 2530 m ³ /óra |
| Úrtartalom | 153 Liter |
| Méret | 92x58x58 cm |
| Súly, brutto/netto | 51/47 kg |

Magyarországi kizárólagos forgalmazó:
Devon Imp-Ex Kft.

Garanciális szerviz és raktár:
1211 Budapest (Csepel Gyártelep)
Déli bekötő-út 10/C

www.barkacsgep.com

A HEIMWERK FM-240 nagyteljesítményű elszívó berendezés,

Hobby ill. otthoni, vagy barkácműhelybeli alkalmazásra ideális.

Segít a munkaterületet forgács és pormentesen tartani.

Ezáltal csökken a por belélegzés és biztosított lesz a tiszta munkaterület.

A készülék magas teljesítménnyel 2530 m³/h, gyorscsatlakozóval, a gyorsabb gyűjtőzsák csere érdekében, és az egyszerű helyváltáshoz kerek állvánnyal rendelkezik.

Az elszívó készülék minden fa megmunkálására alkalmas géphez, ami elszívóval felszerelt, megfelelő szűkítő közbeiktatásával csatlakoztatható.

A faipari elszívó berendezés lényege, hogy a marógép, szalagfűrész, körfűrész, csiszológép, fűrógép forgácsolása által képződött forgácsot és fűrészport keletkezési helyéről elszívja és egy zsákba gyűjtse össze.

Az elszívó a faanyag megmunkálás egyik kihagyhatatlan eszköze.

Az elszívó elsősorban munkavédelmi és egészségügyi szempontból fontos gép.

Ahol faipari géppel dolgoznak, ott hullik a forgács, ez pedig akár rövid időn belül is hatalmas rendetlenséghez vezet és mellesleg a tüdőben lerakódott fűrészpor az egészségre ártalmas.

Egy forgácselszívó nélkülözhetetlen a műhely tisztántartásához.

A rendezett környezet nemcsak esztétikusabb, sokat jelent az elvégzett munka minőségére nézve is.

Ha adottak a megfelelő körülmények, gyorsabban haladhat, és jobban odafigyelhet a készülő munkadarabra.

Az elszívók használatával nem kell folyton sepregetéssel és zsákolással megszakítani a munkát.

Portalanító berendezés (a félig) helyhez kötött famegmunkáló gépekhez (alkalmazás során az országoként eltérő előírásokat figyelembe kell venni!)

A portartalom jelentős csökkentése.

A felhasználási hely gyors váltása a stabil görgőknek és az egyszerű csatlakoztatásnak köszönhetően

Beépített földelés.

Borulásbiztos állvány kitámasztott forgácsgyűjtő zsákkal

Egyszerű konstrukciójának köszönhetően összeszerelése önnállóan megoldható, nincs szükség szakszerviz igénybevételére.

Előnyei:

zsákonként 0,5 m³-es por-forgács tárolási kapacitás

egyszerű, gyors összeszerelés

kimagasló ár-érték arány

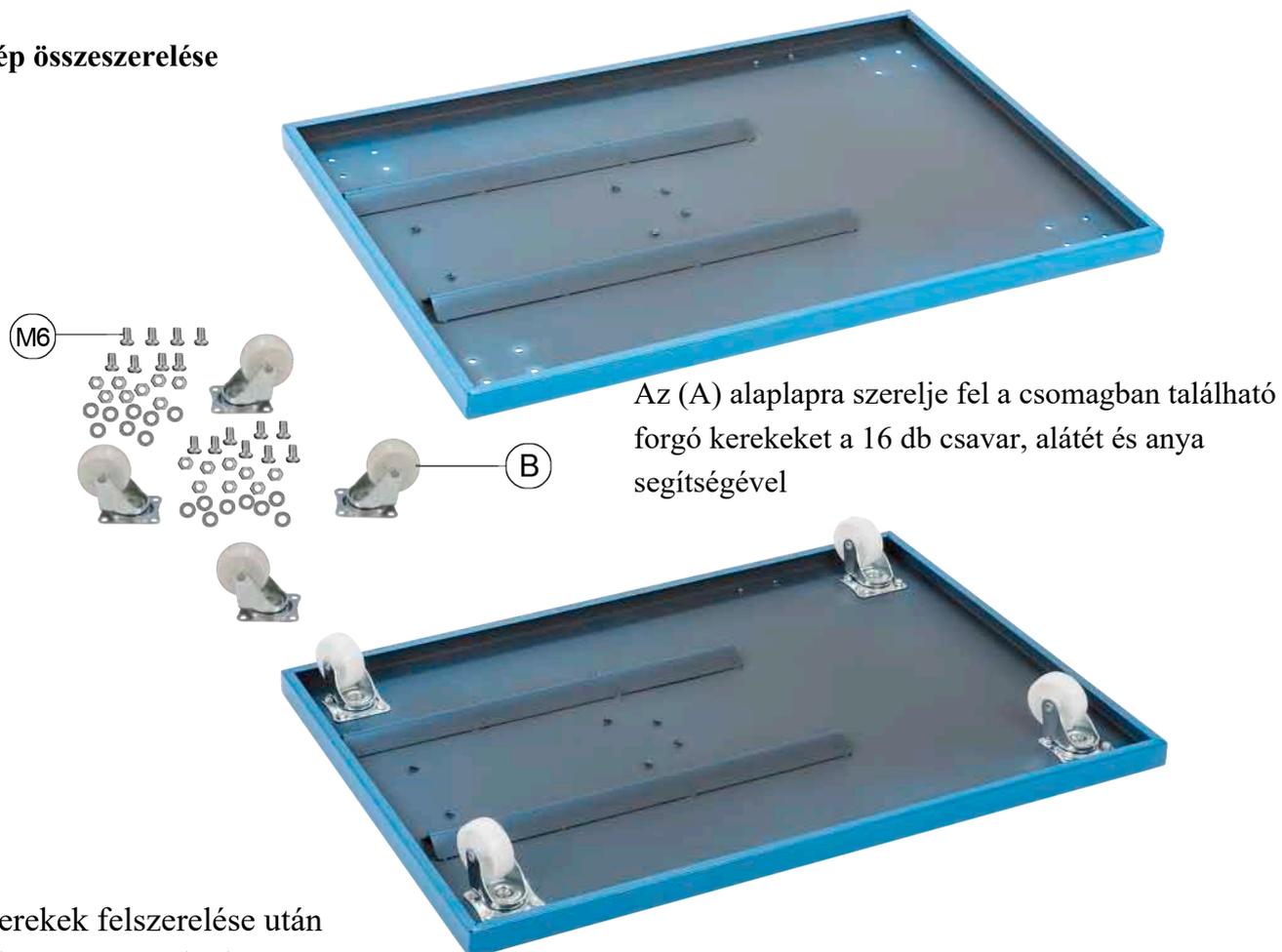
beltérbe telepíthető ezért nincs szükség levegő visszatáplálásra

szűrőzsákoknak egyszerű a levétele karbantartása, ürítése és tisztítása.

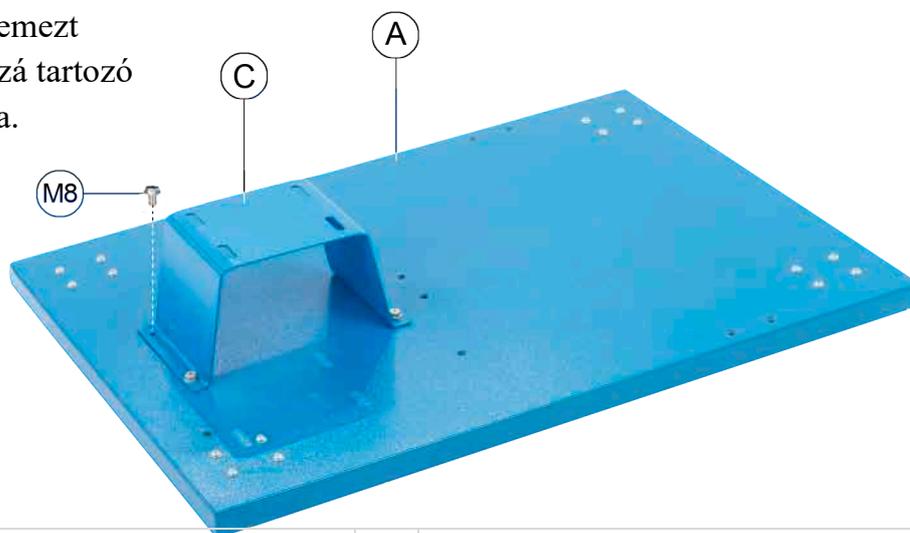
A csomag tartalma



A gép összeszerelése

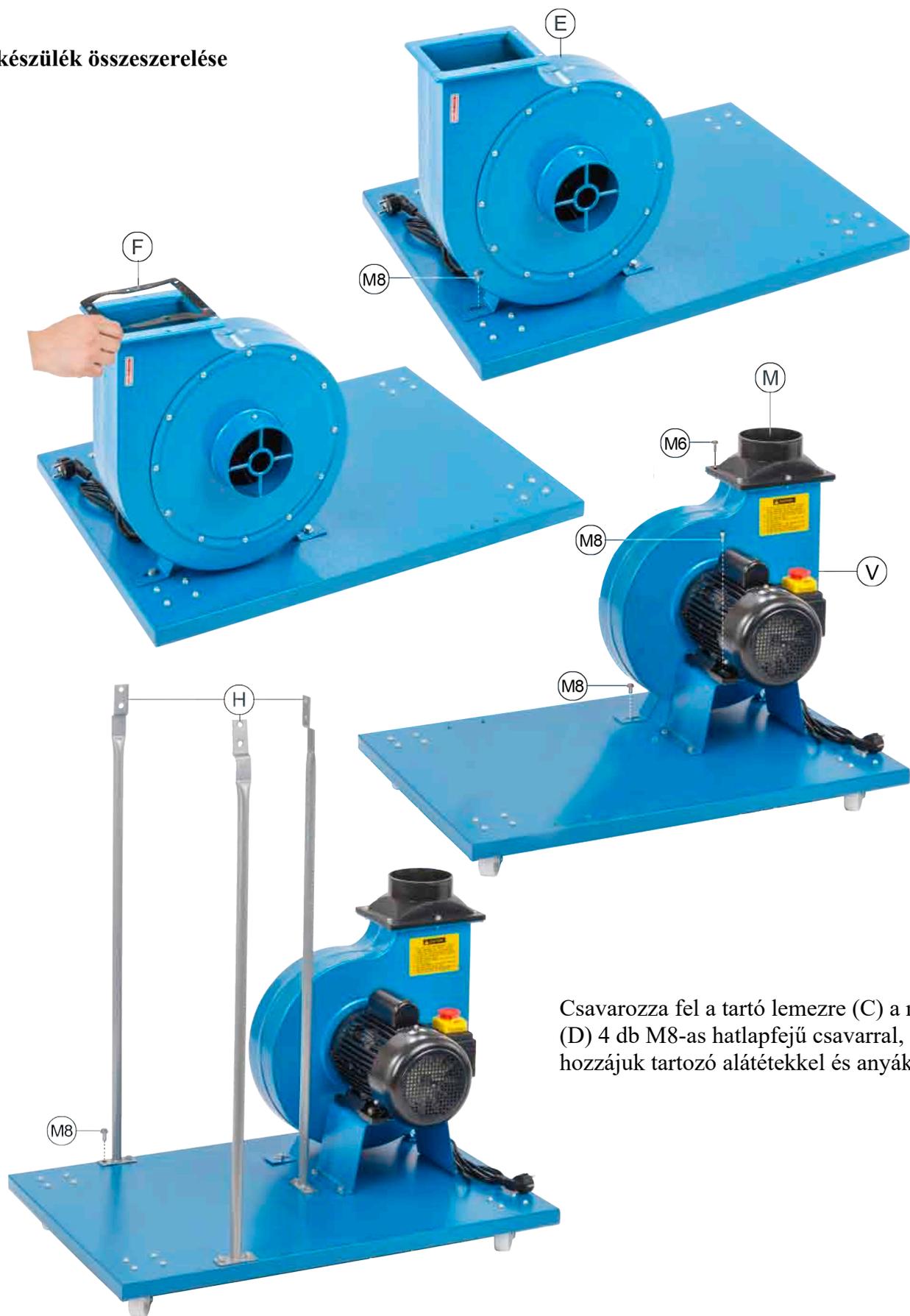


A kerekek felszerelése után fordítsa meg az alaplapot és csavarozza rá a tartólemezt (C) 4 db csavarral a hozzá tartozó alátéteket is felhasználva.



| | | | |
|---|------------------------------------|---|-----------------------------------|
| A | Alaplap | K | Porzákrögzítő fémszallag (2db) |
| B | Forgó görgős tartókerekek | L | Csavarok (összeszereléshez) |
| C | Tartó lemez | M | Átalakító műanyag elem |
| D | 230V-750W Motor | N | Levegő elosztó cső (sapkával) |
| E | Szívó ventilátor ház | O | Harmonika levegőcső |
| F | Tömítés | P | Csórögzítő rugós dupla drót |
| G | Elszívó fém tartály (porzsáktartó) | R | 230 V-os vezeték, földelt dugóval |
| H | Alsó tartó rudak (3 db) | S | Porzsáktartó fémtartály szívócső |
| I | Felső tartórúd (1db) | T | Ventillátor szívócső |
| J | Porsák (2db) | V | Vészleállító |

A készülék összeszerelése



Csavarozza fel a tartó lemezre (C) a motort (D) 4 db M8-as hatlapfejű csavarral, a hozzájuk tartozó alátétekkel és anyákkal.

Ezután csavarozza össze a ventilátor házát az átalakító műanyag elemmel (M) a tömítés (F) közbeiktatásával. Ehhez talál a csomagban (L) 6 db M6-os hatlapfejű csavart a hozzájuk tartozó alátétekkel.

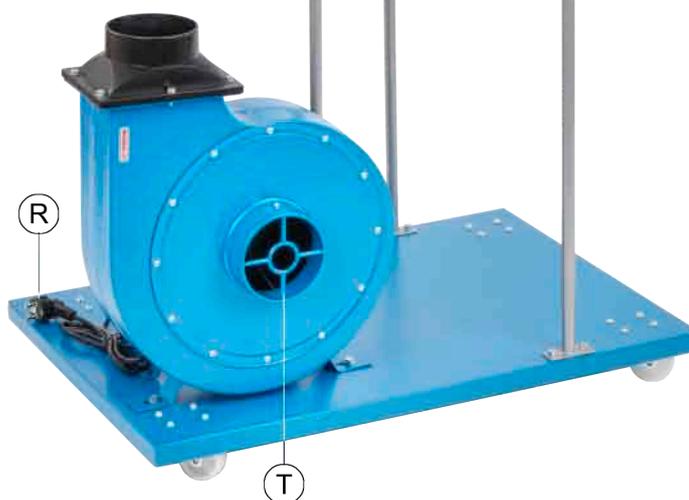
A készülék összeszerelése

Ezután csavarozza fel a három darab tartórudat (H) az alaplapra (A), 6 db M8-as csavarral, a csavarfej alatt alátéttel.

A következő lépésben csavarja hozzá a porzsáktartó tartályt (G) a tartórudak (H) felső részéhez 6 db M8-as csavarral, a csavarfej alatt alátéttel, úgy, hogy a porzsáktartó tartály (G) szívócső csatlakozása (S) a motor felé nézzen.



A egyik tartórúdhoz, (lásd az ábrán) csavarozza hozzá a felső zsáktartó rudat (I) is.

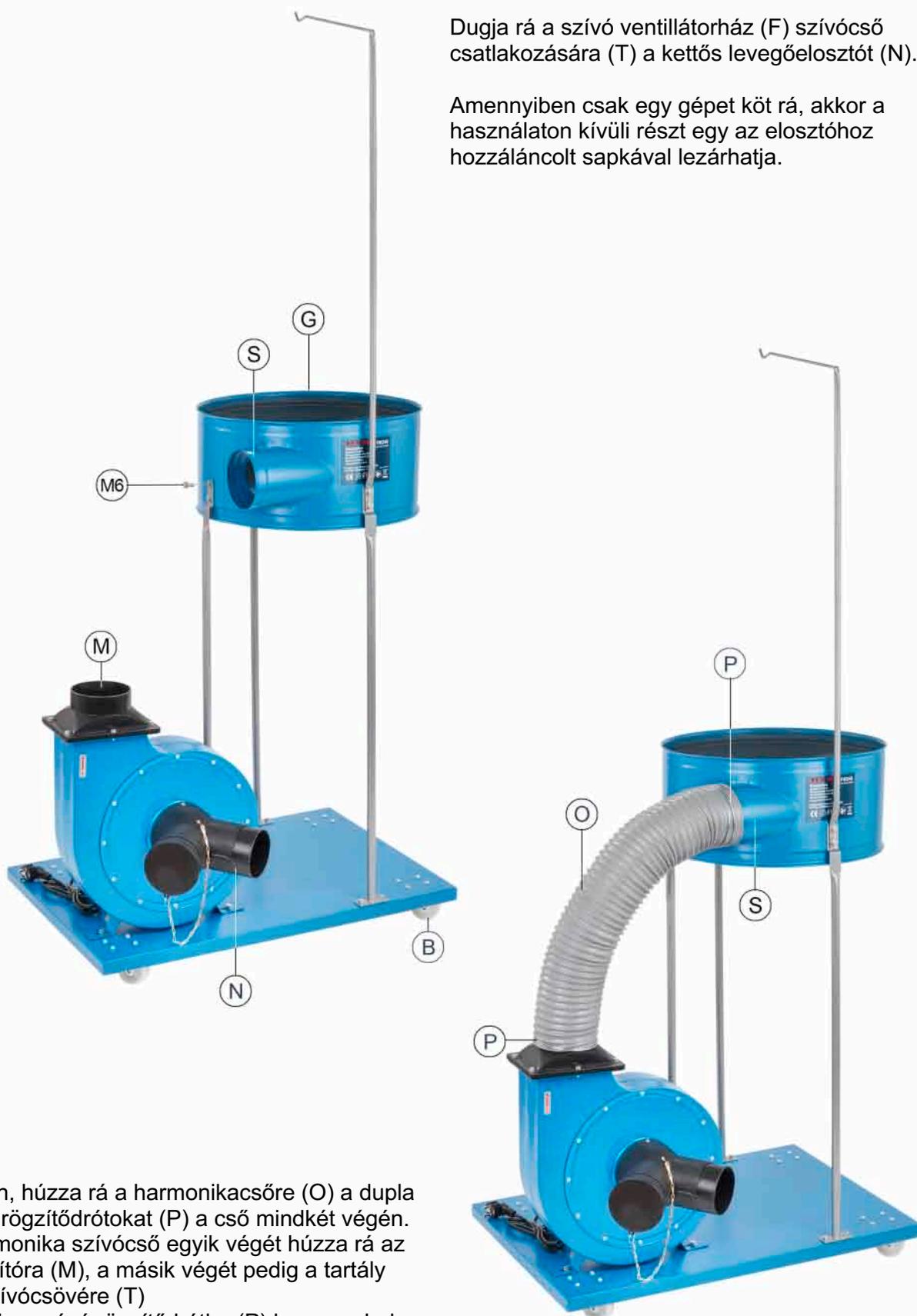


A következő lépés a levegőelosztó cső felszerelése és a két csőcsenk összekötése lesz egy harmonika csővel.

A készülék összeszerelése

Dugja rá a szívó ventilátorház (F) szívócső csatlakozására (T) a kettős levegőelosztót (N).

Amennyiben csak egy gépet köt rá, akkor a használaton kívüli részt egy az elosztóhoz hozzáláncolt sapkával lezárhatja.



Ezután, húzza rá a harmonikacsőre (O) a dupla rugós rögzítődrótokat (P) a cső mindkét végén. A harmonika szívócső egyik végét húzza rá az átalakítóra (M), a másik végét pedig a tartály (G) szívócsövére (T)

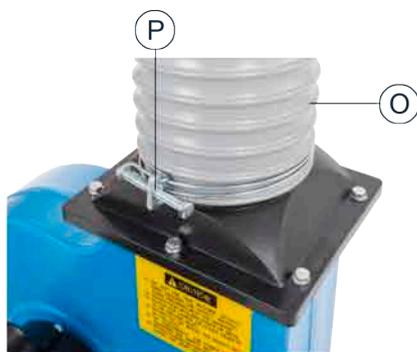
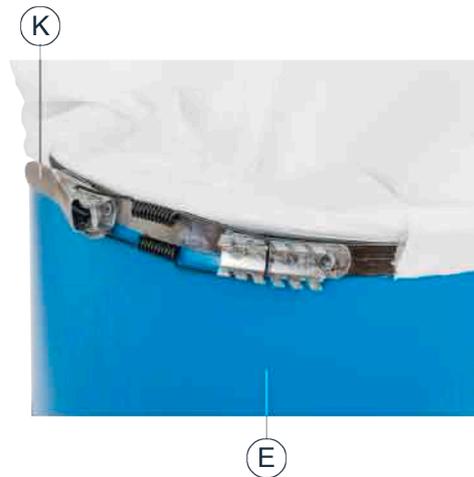
A dupla rugózó rögzítődrótba (P) kapassa bele a hosszú hatlapfejű csavart és amennyiben a helyére illesztette azt, kezdje el meghúzni a csavart. Először csak kézzel, majd a végleges rögzítéshez villáskulccsal, ha szükséges.

A porszívó zsákok felhelyezése



A porszívó zsákok felszerelése

Fűzze be a zsákrögzítő szallagot (K) a porzsákok kialakított részébe (J), akassza be a rugók zárt végét az egyik nútba és zárja be a pánt feszítő karját a rugók ellenében.



A harmonikacső rögzítése

| | |
|-----|--------------------|
| on | Bekapcsoló (zöld) |
| off | Kikapcsoló (piros) |



Az indító kapcsoló a motoron van elhelyezve. A vészleállító fedelet felhajtva találja a zöld színű indítógombot (on) és a piros színű leállító gombot (off). A fedél tetején pedig a nagy piros vészleállító gombot (V).

Általános biztonsági szabályok faipari gépekre

Mindig olvassa el és ismerkedjen a kezelési útmutatóval.

Működés közben tartsa a védőberendezéseket és a fedelet a megfelelő helyen.

Mindig használjon védőszemüveget.

Használjon még arc, vagy pormaszkot, ha a vágási művelet porral jár.

Normál szemüvegek nem ütésálló lencséjűek, ezért nem biztonságosak.

Tartsa a munka helyét tisztán. Rendetlen területek és munkapadok balesetveszélyesek.

Használja mindig a megfelelő eszközt. Ne erőltesse a szerszámgépet, hogy olyan munkát végeztesen vele, amelyre nem tervezték.

Kerülje el a véletlen beindítást.

Az áram alá helyezés előtt bizonyosodjon meg róla, hogy a kapcsoló „OFF” állapotban van.

Áramtalanítsa a készüléket szervizelés előtt és tartozékok (pl. pengék, fűrókések és vágóeszközök) cseréjekor.

Ne nyúljon túl messzire. Mindig álljon biztos lábakon és figyeljen az egyensúlyára.

Viseljen gumitalpú cipőt.

Tartsa a padlót olajtól, fahulladéktól, stb. mentesen.

Öltözzön megfelelően.

Laza ruházat vagy ékszer beleakadhat a mozgó részekbe. Viseljen hajvédőt hosszú haj esetén.

Tegye a műhelyt gyerekektől védetté. Tegyen függőlakatot a kapcsolóra ha a készüléket nem használja, és a kulcsot tárolja biztos helyen.

Távolítsa el az igazítókulcsokat és csavarkulcsokat. Az ellenőrzés kedvéért nézze meg, hogy a kulcsokat és franciakulcsokat eltávolította-e a készülék bekapcsolása előtt.

Kerülje a veszélyes környezetet. Ne használjon elektromos eszközöket nyirkos vagy nedves környezetben. Világítsa meg jól a munkaterületet.

NE HASZNÁLJA robbanás veszélyes környezetben, (festék, éghető folyadékok, stb. közelében).

Tartsa távol a gyerekeket.

Minden látogatót tartson biztos távolságra a munka helyétől, különösen a készülék működésekor.

Mindig a megfelelő eszközt használja.

Ne erőltesse a készüléket vagy tartozékát olyan munka végzésére, amire nem tervezték.

Tartsa az eszközöket tisztán és jó állapotban.

Tartsa a szerszámokat élesen a jobb és biztonságosabb működés érdekében.

Kövesse az olajozásra és alkatrészcsereire vonatkozó utasításokat.

Földelés

Hibás működés vagy leállás esetén a földelés biztosítja az elektromos áramnak a legkisebb ellenállás útját, így csökkentve az áramütés kockázatát.

Ez a gép beépített földelt kábellel és dugóval rendelkezik. A dugót a helyi szabályoknak megfelelően felszerelt és leföldelt konnektorba kell bedugni.

A készülék földelt kábelének nem megfelelő csatlakoztatása áramütés veszélyével járhat.

A zöld (sárga csíkkal vagy anélkül) vezeték a készülék földelt vezetéke.

Amennyiben a kábel vagy a dugó javítása szükséges, ne csatlakoztassa a készülék földvezetékét élő csatlakozáshoz.

Ha Ön számára a földelési utasítások nem teljesen érthetők vagy bármi kételye felmerül, hogy a készülék megfelelően van-e földelve, ellenőriztesse azt képzett villanyszerelővel vagy gépésszel. Csak 3-vezetékes hosszabbító kábelt használjon, aminek 2-villás + földelt dugója és ugyanilyen pólusos dugaszolóaljzata van, amely befogadja a gép dugóját.

A sérült vagy túlhasznált vezetéket azonnal javítsa meg vagy cserélje ki.

Ez a gép olyan áramkör használatára lett tervezve, amelynek a képek szerinti kimenete van.

A készüléknek a képeken láthatóhoz hasonló a földelt dugója.

MEGJEGYZÉS: A dugó és a dugaszolóaljzat típusa országról országra változik.

FIGYELEM!

Ne szívasson fel a géppel olyan dolgot, amely ég vagy izzik, például cigarettát, vagy forró hamut.

MEGFELELŐSÉGI NYILATKOZAT

A 2012. évi LXXXVIII. törvény a piacfelügyeletéről, a 16/2008 (VIII. 30.) NFGM rendelet és a 374/2012 (XII. 18.) Kormányrendelet 8/2016. (XII. 6.) NMHH rendelet, 23/2016. (VII. 7.) NGM rendelet előírásai szerint.

Száma: D/2024/FM-240

Alulírott az alábbi gyártó nevében:

Gyártó: Laizhou Xinyuan Telecom Equipment Co., Ltd.

Tushan Town 261413 Laizhou, Shandong, PEOPLE'S REPUBLIC OF CHINA

Európai importőr / Forgalmazó: Devon-Imp Ex Kft.

Cím: 1103 Budapest, Noszlopy u. 34. Magyarország

A gyártó meghatalmazott Európai Unióban letelepedett képviselője: Devon Imp-ex Kft.

Cím: 1103 Budapest, Noszlopy u. 34. Magyarország

Ezennel kijelentem, hogy az alábbi termék:

HEIMWERK FM 240 porelszívó

(Model No.: FM 300)

megfelel a következő direktívák előírásainak:

Kisfeszültségű berendezések 2014/35/EU

Elektromágneses kompatibilitás 2014/30/EU

RoHS direktíva 2011/65/EU, Gépdirektíva 2006/42/EK

és, hogy az alább hivatkozott szabványok és/vagy műszaki előírások kerülnek alkalmazásra:

EN 55014-1:2006/A2:2011

EN 55014-2:1997/A2:2008

EN 61000-3-2:2014

EN 61000-3-3:2013

Egyéb hivatkozások és vonatkozó direktíva (-ák) által megkívánt információk:

Certificate No.: E8A 15 08 61062 008

A CE jel első kiadásának ideje és helye: 2021.09.08. Munich

A Devon Imp-Ex Kft. felelősséget vállal az általa kiadott megfelelőségi nyilatkozatért.

Budapest, 2024.05.21

DEVON IMP-EX Kft.

1103 Budapest, Noszlopy u. 34.

Adószám: 11803660-2-42

Cégjegyzékszám: 01-09-710646

.....
Kornfeld Tamás
ügyvezető igazgató



HEIMWERK

FM 240

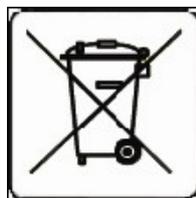
PORELSZÍVÓ

BARKÁCSOLÁSI CÉLRA

EREDETI HASZNÁLATI UTASÍTÁS



HULLADÉKKEZELÉS: Az elektromos kéziszerszámokat, tartozékokat és csomagolóanyagokat a környezetvédelmi szempontoknak megfelelően kell újrafelhasználásra leadni.



Csak az EU- tagországok számára: Ne dobja ki az elektromos kéziszerszámokat a háztartási szemétkébe!

Az elhasznált villamos és elektronikus berendezésekre vonatkozó 2012/19/EU európai irányelvnek és a megfelelő országos törvényeknek való átültetésnek megfelelően a már nem használható elektromos kéziszerszámokat külön össze kell gyűjteni és a környezetvédelmi szempontoknak megfelelően kell újrafelhasználásra leadni.

Magyarországi kizárólagos forgalmazó:

Devon Imp-Ex Kft.

Garanciális szerviz és raktár:

1211 Budapest (Csepel Gyártelep)

Déli bekötő-út 10/C

www.barkacsgep.com