



**FM 250**  
**PORELSZÍVÓ**  
**BARKÁCSOLÁSI CÉLRA**  
**EREDETI HASZNÁLATI UTASÍTÁS**



Műszaki adatok:

Hálózati feszültség	220V/50 Hz
Névleges teljesítmény	2200 W
Fordulatszám	2950 rpm
Zajsztint Lpa	70 dB(A)
Lwa	78 dB(A)
K	3 dB(A)
Vibráció	1.5 m/s <sup>2</sup>
Levegő áramlás	3900 m <sup>3</sup> /óra
Úrtartalom	307Liter
Méret	117x56x57 cm
Súly, brutto/netto	64/59kg

Magyarországi kizárólagos forgalmazó:  
Devon Imp-Ex Kft.  
Garanciális szerviz és raktár:  
1211 Budapest (Csepel Gyártelep)  
Déli bekötő-út 10/C  
[www.barkacsgep.com](http://www.barkacsgep.com)

## Az FM-250 nagyteljesítményű elszívó berendezés,

hobby ill. otthoni barkácsműhelybeli alkalmazásra ideális.

Segít a munkaterületet forgács és pormentesen tartani.

Ezáltal csökken a por belélegzés és biztosított lesz a tiszta munkaterület.

A készülék magas teljesítménnyel 3900 m<sup>3</sup>/h, gyorscsatlakozóval, a gyorsabb gyűjtőzsák csere érdekében, és az egyszerű helyváltatáshoz kerek állvánnyal rendelkezik.

Az elszívó készülék minden fa megmunkálására alkalmas géphez, ami elszívóval felszerelt, megfelelő szűkítő közbeiktatásával csatlakoztatható.

A faipari elszívó berendezés lényege, hogy a marógép, szalagfűrész, körfűrész, csiszológép, fűrógép forgácsolása által képződött forgácsot és fűrészport keletkezési helyéről elszívja és egy zsákba gyűjtse össze.

Az elszívó a faanyag megmunkálás egyik kihagyhatatlan eszköze.

Az elszívó elsősorban munkavédelmi és egészségügyi szempontból fontos gép.

Ahol faipari géppel dolgoznak, ott hullik a forgács, ez pedig akár rövid időn belül is hatalmas rendetlenséghez vezet és mellesleg a tüdőben lerakódott fűrészpor az egészségre ártalmas.

Egy forgácselszívó nélkülözhetetlen a műhely tisztántartásához.

A rendezett környezet nemcsak esztétikusabb, sokat jelent az elvégzett munka minőségére nézve is.

Ha adottak a megfelelő körülmények, gyorsabban haladhat, és jobban odafigyelhet a készülő munkadarabra.

Az elszívók használatával nem kell folyton sepregetéssel és zsákolással megszakítani a munkát.

Portalanító berendezés (a félig) helyhez kötött famegmunkáló gépekhez (alkalmazás során az országonként eltérő előírásokat figyelembe kell venni!)

A portartalom jelentős csökkentése.

A felhasználási hely gyors váltása a stabil görgőknek és az egyszerű csatlakoztatásnak köszönhetően Beépített földelés.

Borulásbiztos állvány kitémasztott forgácsgyűjtő zsákkal

Egyszerű konstrukciójának köszönhetően összeszerelése önnállóan megoldható, nincs szükség szakszerviz igénybevételére.

Előnyei:

zsákonként 0,5 m<sup>3</sup>-es por-forgács tárolási kapacitás

egyszerű, gyors összeszerelés

kimagasló ár-érték arány

beltérbe telepíthető ezért nincs szükség levegő visszatáplálásra

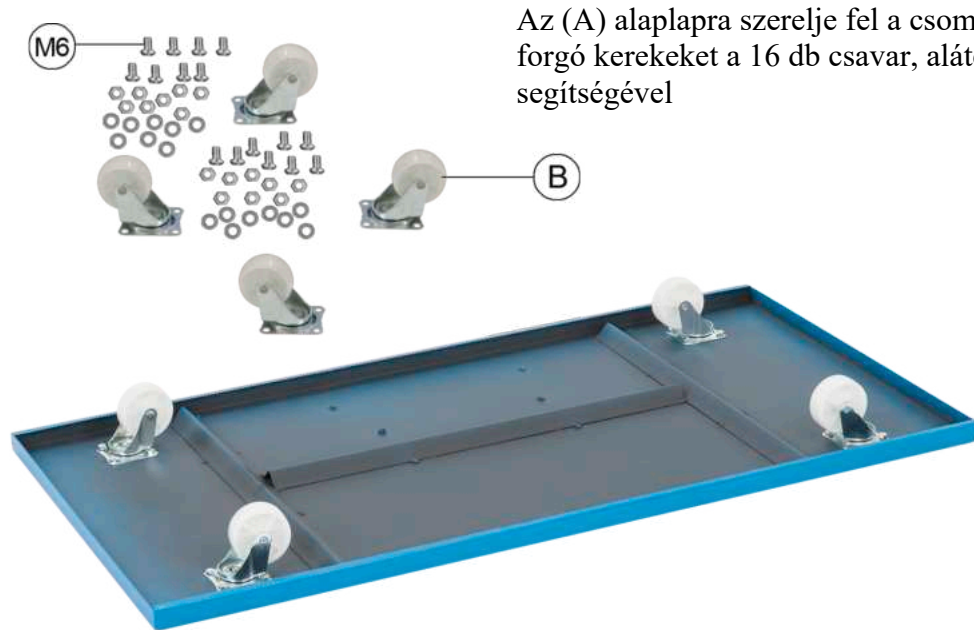
szűrőzsákoknak egyszerű a levétele karbantartása, ürítése és tisztítása.

# A csomag tartalma

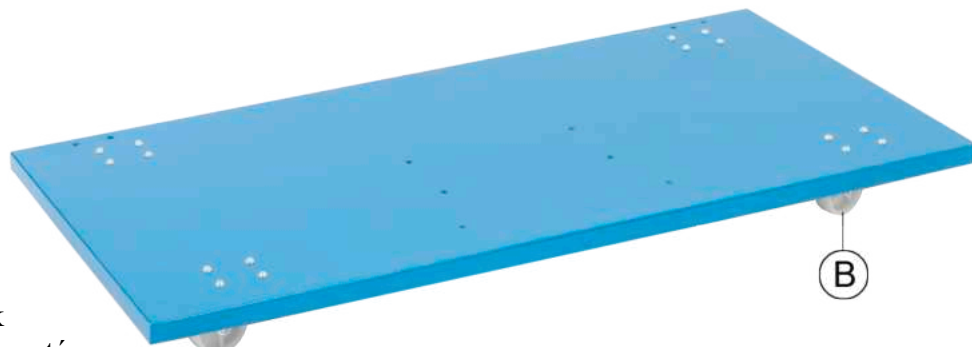


## Megnevezések

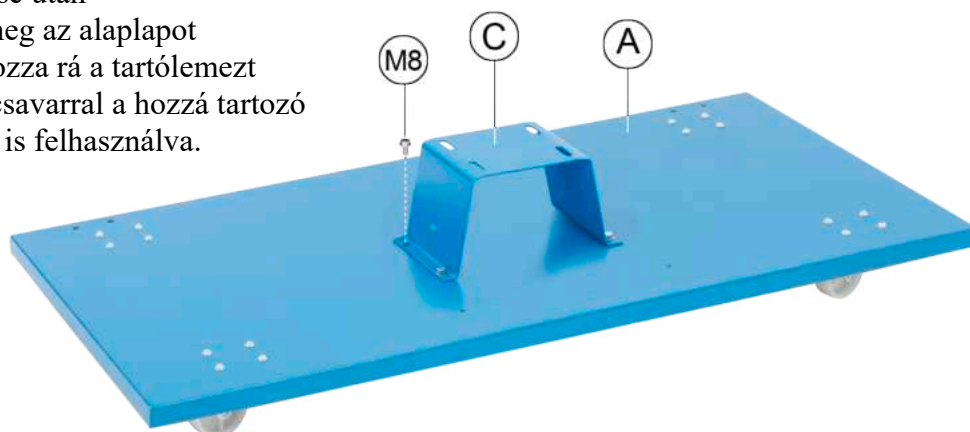
A	Alaplap	J	Porsák (2db)
B	Forgó görgős tartókerekek	K	Porzsákrögzítő fémszallag (2db)
C	Motortartó lemez	L	Csavarok (összeszereléshez)
D	230V-750W Motor	M	Levegő elosztó sapka
E	Szívó ventilátor ház	N	Levegő elosztó műanyag cső
F	Tömítés	O	Fém ipszilon levegőcső
G	Elszívó fém tartály (porzsáktartó)	P	Vészleállító
H	Alsó tartó rudak (3 db)	R	230 V-os vezeték, földelt dugóval
I	Felső tartórúd (1db)	S	Ventillátor szívócső



Az (A) alaplapra szerelje fel a csomagban található forgó kerekeket a 16 db csavar, alátét és anya segítségével

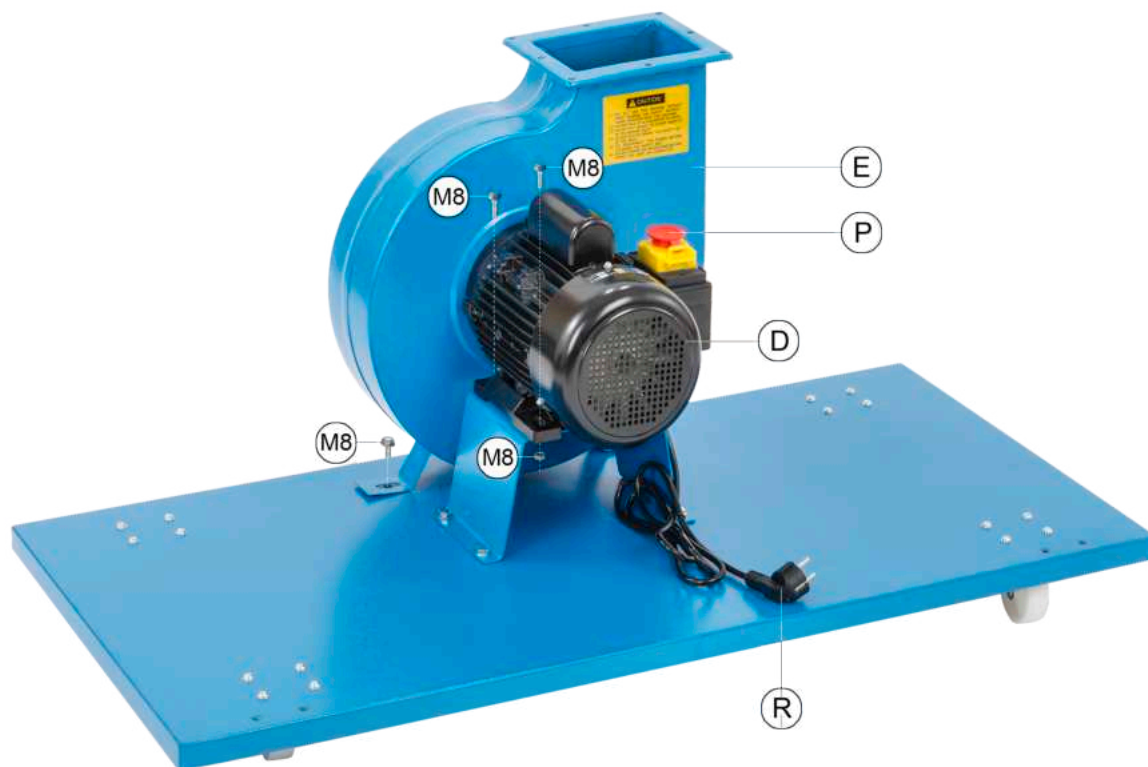


A kerekek felszerelése után fordítsa meg az alaplapot és csavarozza rá a tartólemezt (C) 4 db csavarral a hozzá tartozó alátéteket is felhasználva.

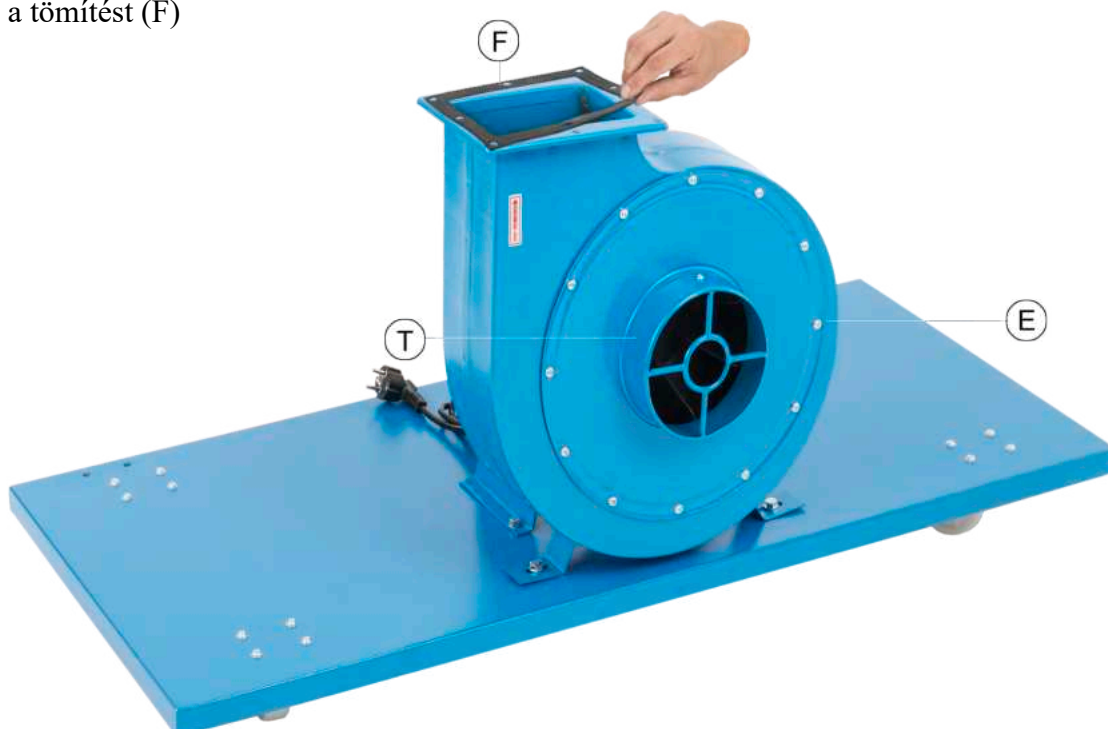


## Összeszerelés

Csavarozza fel a tartó lemezre (C) a motort (D) 4 db M8-as hatlapfejű csavarral, a hozzájuk tartozó alátétekkel és anyákkal. Csavarozza fel az alaplagra a ventilátorház (E) lábait is 2 db hatlapfejű M8-as csavarral a csavarfej alatt alátétekkel.

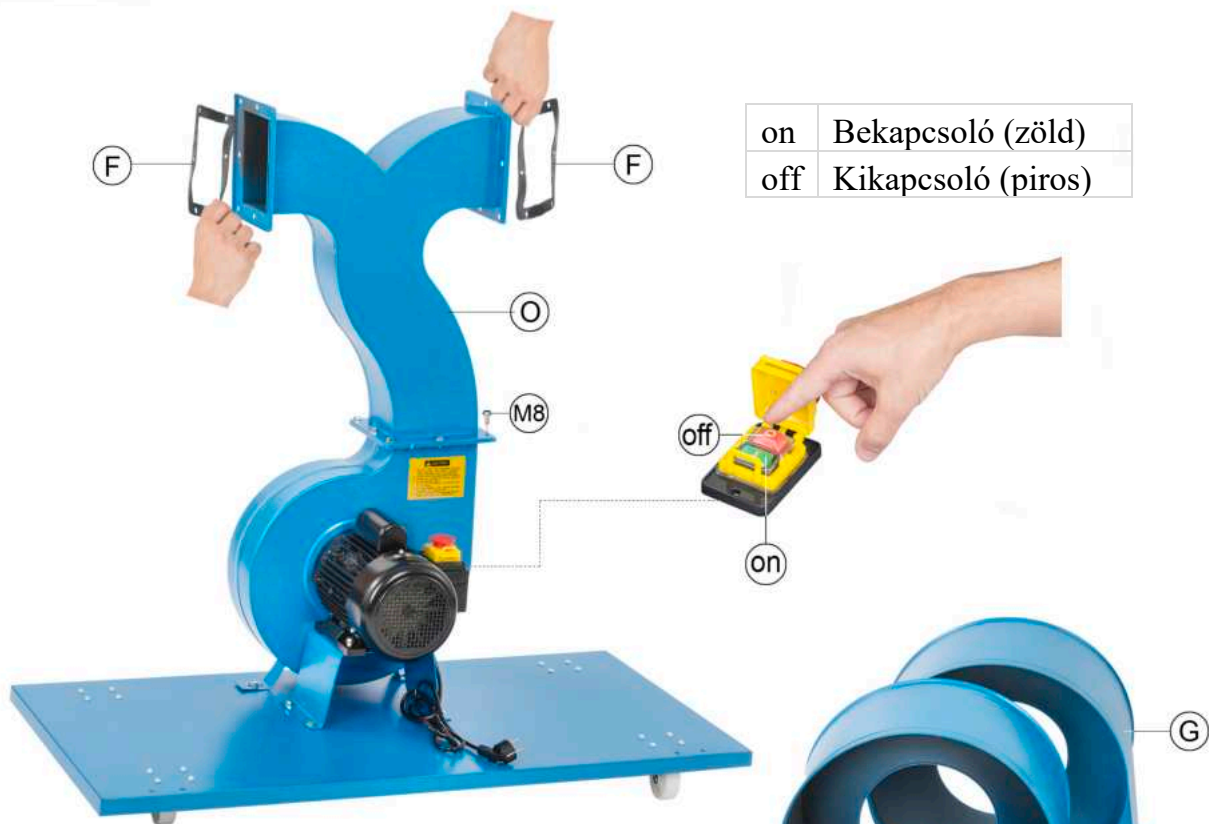


Helyezze fel a tömítést (F)



## Összeszerelés

Ezután csavarozza össze a ventilátor házát (G) a fém ipszilon levegőcső elemmel (O) a tömitések (F) közbeiktatásával. Ehhez talál a csomagban (L) 16 db M8-os hatlapfejű csavart a hozzájuk tartozó alátétekkel.

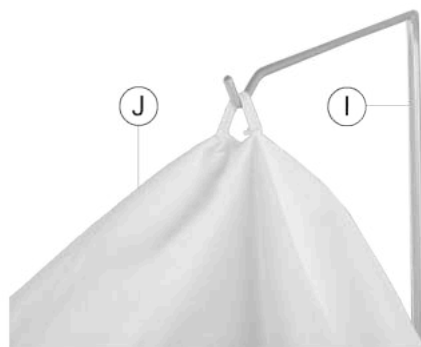
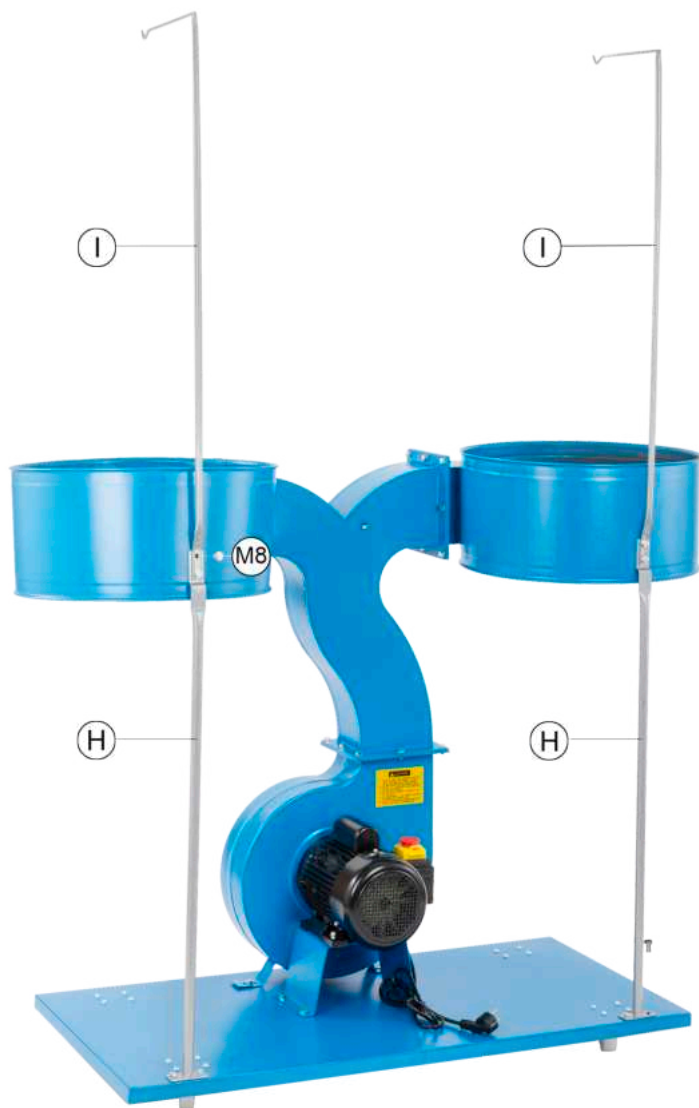


A következő lépésben csavarja hozzá a porzsáktartó tartályokat (G) a fém ipszilon levegőcső elemhez (O) 16 db M8-as csavarral, a csavarfejek alatt alátétekkel



## Összeszerelés a porzsákokkal

Ezután csavarozza fel a két darab tartórudat (H) az alaplpra (A), 6 db M8-as csavarral, a csavarfej alatt alátéttel. A tartórúdakhoz, csavarozza hozzá a felső zsáktartó rudakat (I) is. (lásd az ábrán)

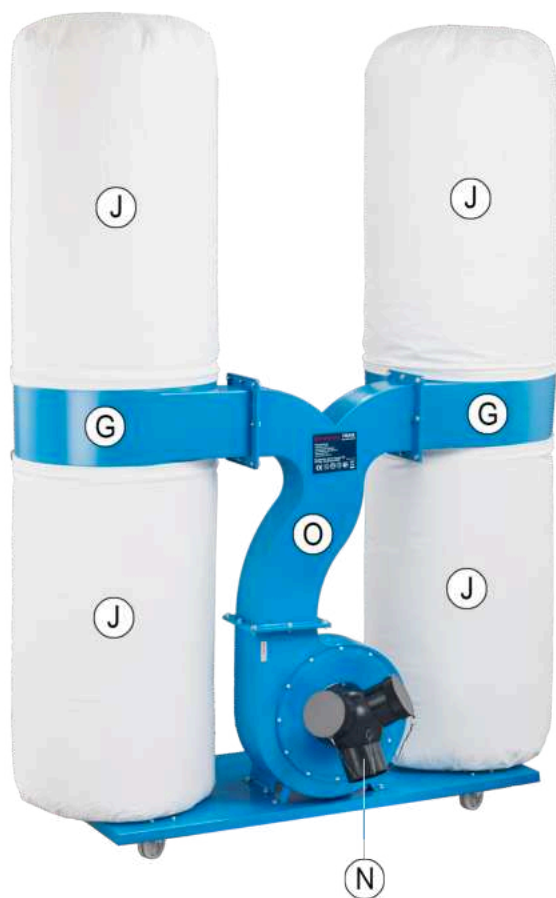


Fűzze be a zsákrögzőt szallagot (K) a porzsákok erre kialakított részébe (J), akassza be a rugók zárt végét az egyik nútba és zárja be a pánt feszítő karját a rugók ellenében.

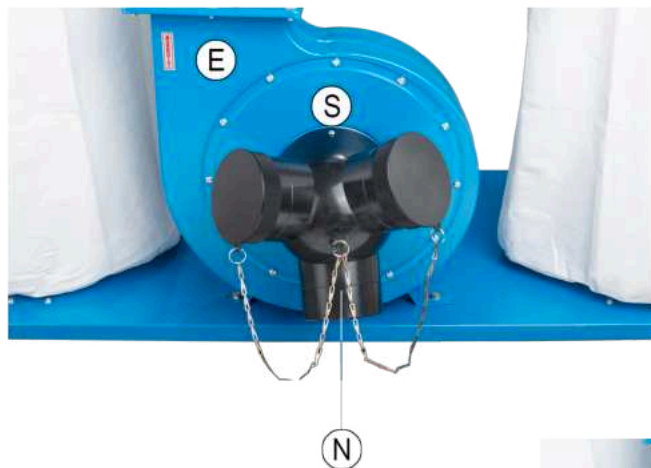


## Felszerelt porzsákkal és levegőelosztóval

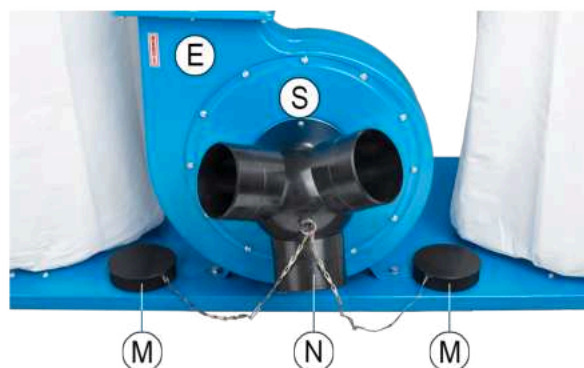
Az elszívóra, több gép is csatlakoztatható



Ha csak az egyik elszívó csövet használja, a másik kettőre tegye fel a sapkákat (M)



Három gépet, vagy további szűkítő elosztóval, akár több kiegészítőt is csatlakoztathat rá





# Összeszerelve



## Általános biztonsági szabályok faipari gépekre

Mindig olvassa el és ismerkedjen a kezelési útmutatóval.

Működés közben tartsa a védőberendezéseket és a fedelet a megfelelő helyen.

Mindig használjon védőszemüveget.

Használjon még arc, vagy pormaszkot, ha a vágási művelet porral jár.

Normál szemüvegek nem ütésálló lencséjűek, ezért nem biztonságosak.

Tartsa a munka helyét tisztán. Rendetlen területek és munkapadok balesetveszélyesek.

Használja mindig a megfelelő eszközt. Ne erőltesse a szerszámgépet, hogy olyan munkát végeztesen vele, amelyre nem tervezték.

Kerülje el a véletlen beindítást.

Az áram alá helyezés előtt bizonyosodjon meg róla, hogy a kapcsoló „OFF” állapotban van.

Áramtalanítsa a készüléket szervizelés előtt és tartozékok (pl. pengék, fűrókések és vágóeszközök) cseréjekor.

Ne nyúljon túl messzire. Mindig álljon biztos lábakon és figyeljen az egyensúlyára.

Viseljen gumitalpú cipőt.

Tartsa a padlót olajtól, fahulladéktól, stb. mentesen.

Öltözzön megfelelően.

Laza ruházat vagy ékszer beleakadhat a mozgó részekbe. Viseljen hajvédőt hosszú haj esetén.

Tegye a műhelyt gyerekektől védetté. Tegyen függőlakatot a kapcsolóra ha a készüléket nem használja, és a kulcsot tárolja biztos helyen.

Távolítsa el az igazítókulcsokat és csavarkulcsokat. Az ellenőrzés kedvéért nézze meg, hogy a kulcsokat és franciakulcsokat eltávolította-e a készülék bekapcsolása előtt.

Kerülje a veszélyes környezetet. Ne használjon elektromos eszközöket nyirkos vagy nedves környezetben. Világítsa meg jól a munkaterületet.

**NE HASZNÁLJA** robbanás veszélyes környezetben, (festék, éghető folyadékok, stb. közelében).

Tartsa távol a gyerekeket.

Minden látogatót tartson biztos távolságra a munka helyétől, különösen a készülék működésekor.

Mindig a megfelelő eszközt használja.

Ne erőltesse a készüléket vagy tartozékát olyan munka végzésére, amire nem tervezték.

Tartsa az eszközöket tisztán és jó állapotban.

Tartsa a szerszámokat élesen a jobb és biztonságosabb működés érdekében.

Kövesse az olajozásra és alkatrészcsereére vonatkozó utasításokat.

## Földelés

Hibás működés vagy leállás esetén a földelés biztosítja az elektromos áramnak a legkisebb ellenállás útját, így csökkentve az áramütés kockázatát.

Ez a gép beépített földelt kábellel és dugóval rendelkezik. A dugót a helyi szabályoknak megfelelően felszerelt és leföldelt konnektorba kell bedugni.

A készülék földelt kábelének nem megfelelő csatlakoztatása áramütés veszélyével járhat.

A zöld (sárga csíkkal vagy anélkül) vezeték a készülék földelt vezetéke.

Amennyiben a kábel vagy a dugó javítása szükséges, ne csatlakoztassa a készülék földvezetékét élő csatlakozáshoz.

Ha Ön számára a földelési utasítások nem teljesen érthetők vagy bármi kételye felmerül, hogy a készülék megfelelően van-e földelve, ellenőriztesse azt képzett villanyszerelővel vagy gépésszel.

Csak 3-vezetékes hosszabbító kábelt használjon, aminek 2-villás + földelt dugója és ugyanilyen pólusos dugaszolóaljzata van, amely befogadja a gép dugóját.

A sérült vagy túlhasznált vezetéket azonnal javítsa meg vagy cserélje ki.

Ez a gép olyan áramkör használatára lett tervezve, amelynek a képek szerinti kimenete van.

A készüléknek a képeken láthatóhoz hasonló a földelt dugója.

**MEGJEGYZÉS:** A dugó és a dugaszolóaljzat típusa országról országra változik.

## FIGYELEM!

Ne szívasson fel a géppel olyan dolgot, amely ég vagy izzik, például cigarettát, vagy forró hamu

# MEGFELELŐSÉGI NYILATKOZAT

A 2012. évi LXXXVIII. törvény a piacfelügyeletéről, a 16/2008 (VIII. 30.) NFGM rendelet és a 374/2012 (XII. 18.) Kormányrendelet 8/2016. (XII. 6.) NMHH rendelet, 23/2016. (VII. 7.) NGM rendelet előírásai szerint.

Száma: D/2024/FM-250

Alulírott az alábbi gyártó nevében:

Gyártó: Laizhou Xinyuan Telecom Equipment Co.,Ltd.

Tushan Town 261413 Laizhou, Shandong, PEOPLE'S REPUBLIC OF CHINA

Európai importőr / Forgalmazó: Devon-Imp Ex Kft.

Cím: 1103 Budapest, Noszlopy u. 34. Magyarország

A gyártó meghatalmazott Európai Unióban letelepedett képviselője: Devon Imp-ex Kft.

Cím: 1103 Budapest, Noszlopy u. 34. Magyarország

Ezennel kijelentem, hogy az alábbi termék:

**HEIMWERK FM 250 porelszívó**

(Model No.: FM 300S)

**megfelel a következő direktívák előírásainak:**

Kisfeszültségű berendezések 2014/35/EU

Elektromágneses kompatibilitás 2014/30/EU

RoHS direktíva 2011/65/EU, Gépdirektíva 2006/42/EK

és, hogy az alább hivatkozott szabványok és/vagy műszaki előírások kerülnek alkalmazásra:

EN 55014-1:2006/A2:2011

EN 55014-2:1997/A2:2008

EN 61000-3-2:2014

EN 61000-3-3:2013

Egyéb hivatkozások és vonatkozó direktíva (-ák) által megkívánt információk:

Certificate No.: E8A 15 08 61062 008

A CE jel első kiadásának ideje és helye: 2021.09.08. Munich

A Devon Imp-Ex Kft. felelősséget vállal az általa kiadott megfelelőségi nyilatkozatért.

Budapest, 2024.05.21

DEVON IMP-EX Kft.  
1103 Budapest, Noszlopy u. 34.  
Adószám: 2863660-2-42  
Cégjegyzékszám: 01-09-710646  
Kornfeld Tamás  
ügyvezető igazgató



**FM 250**  
**PORELSZÍVÓ**  
**BARKÁCSOLÁSI CÉLRA**  
**EREDETI HASZNÁLATI UTASÍTÁS**



**HULLADÉKKEZELÉS:** Az elektromos kéziszerszámokat, tartozékokat és csomagolóanyagokat a környezetvédelmi szempontoknak megfelelően kell újrafelhasználásra leadni.



**Csak az EU- tagországok számára:** Ne dobja ki az elektromos kéziszerszámokat a háztartási szemétkébe!

Az elhasznált villamos és elektronikus berendezésekre vonatkozó 2012/19/EU európai irányelvnek és a megfelelő országos törvényeknek való átültetésnek megfelelően a már nem használható elektromos kéziszerszámokat külön össze

kell gyűjteni és a környezetvédelmi szempontoknak megfelelően kell újrafelhasználásra leadni.

Magyarországi kizárólagos forgalmazó:

Devon Imp-Ex Kft.

Garanciális szerviz és raktár:

1211 Budapest (Csepel Gyártelep)

Déli bekötő-út 10/C

[www.barkacsgep.com](http://www.barkacsgep.com)