

HYUNDAI
POWER PRODUCTS

AKKUMULÁTOROS FŰKASZA AKKUMULÁTOR ÉS TÖLTŐ NÉLKÜL HYD-4325-20V

—
Eredeti használati útmutató



FELHÍVÁS

Az összeszerelt vágószerszámoktól függően a bozótvégógép használható fűnyírásra vagy rétek nyírására, valamint bozót, cserjék, bokrok és nagyon kis fák nyírására. Magáncélú használatra készült. A készülék más célra nem használható.

Professzionális használatra nem alkalmas.



FIGYELEM! Saját biztonsága érdekében a készülék használata előtt figyelmesen olvassa el ezt a kézikönyvet és az általános biztonsági utasításokat. Az elektromos szerszámot csak ezen utasításokkal együtt szabad átadni.

LEÍRÁS első (A. ÁBRA)

- | | |
|----------------------------|--|
| 1. Vágótárcsa | 9. Akkumulátor (nem tartozék) |
| 2. Hajtótengely szerelvény | 10. Az akkumulátor kioldó gombja |
| 3. Kapcsoló kioldó | 11. Töltő (nem tartozék) |
| 4. Biztonsági kapcsoló | 12. Az akkumulátor kapacitásának kijelzője |
| 5. 'Bike' fogantyú | 13. Gomb az akkumulátor kapacitásának kijelzéséhez |
| 6. Heveder tartó | 14. Gomb |
| 7. Védelmi őrr | 15. Zár |
| 8. Orsó | 16. Főkapcsoló |

CSOMAG TARTALOMJEGYZÉK

Távolítson el minden csomagolóanyagot.

LEÍRÁS második (A. ÁBRA)

- | | |
|-------------------------------|--|
| 6. Heveder tartó | 12. Az akkumulátor kapacitásának kijelzője |
| 9. Akkumulátor (nem tartozék) | 13. Gomb az akkumulátor kapacitásának kijelzéséhez |
| 10. Akkumulátor kioldó gombja | 16. Főkapcsoló |
| 11. Töltő (nem tartozék) | |

Távolítsa el a maradék csomagolást és a csomagolási betéteket (ha vannak).

Ellenőrizze, hogy a csomag tartalma teljes-e.

Ellenőrizze a készüléket, a tápkábelt, a hálózati csatlakozót és az összes tartozékot a szállítási sérülések szempontjából.

A csomagolóanyagokat a garanciaidő végéig őrizze meg, ameddig csak lehetséges. Ezt követően a helyi hulladékgyűjtő rendszerbe dobja ki.



FIGYELMEZTETÉS: A csomagolóanyagok nem játékok! A gyermekek nem játszhatnak műanyag zacskókkal! Fulladásveszély!

Bozótvégógé
Védő
Védőheveder
Hám
Vágótárcsa

Orsó
Csavarkulcs
Hatlapos feszítő
Kézikönyv



Ha bármelyik alkatrész hiányzik megsérült, kérjük, forduljon a kereskedőhöz

Ebben a kézikönyvben és/vagy a gépen a következő szimbólumokat használjuk:

	Jelzi a személyi sérülés vagy a szerszám károsodásának kockázatát.		Védőcipő viselése ajánlott.
	Olvassa el figyelmesen az utasításokat.		Viseljen kesztyűt.
	Viseljen védőszemüveget és fülvédőt.		Vigyázz a kidobott tárgyakra és a gellert kapott gellertekre!
	Soha ne üzemeltesse a gépet esőben, nedves vagy nedves körülmények között. A nedvesség sokkoló hatású veszély.		Használat közben tartson legalább 15 m távolságot a gép és harmadik személyek között.
	"II. osztály - A gép kettős szigetelésű; Földelés vezeték ezért nem szükséges (csak a töltőhöz)		Az európai irányelv(ek) alapvető követelményeinek megfelelően.
	Ne tegye ki a töltőt és az akkumulátort víznek.		Ne égesse el az akkumulátort vagy a töltőt.
	Környezeti hőmérséklet max. 40°C (csak akkumulátor esetén)		Az akkumulátort és a töltőt csak zárt térben használja
	Poros körülmények között viseljen maszkot		

ÁLTALÁNOS BIZTONSÁGI FIGYELMEZTETÉSEK AZ ELEKTROMOS SZERSZÁMOKRA

Olvassa el az összes biztonsági figyelmeztetést és utasítást. Az összes figyelmeztetés és utasítás figyelmen kívül hagyása áramütést, tüzet és/vagy súlyos sérülést okozhat. A figyelmeztetésekben szereplő "elektromos szerszám" kifejezés a hálózatról működtetett (vezetékes) elektromos szerszámra vagy akkumulátoros (akkumulátoros) elektromos szerszámra vonatkozik.

Munkaterület (általános)

Tartsa a munkaterületet tisztán és jól megvilágítva. A rendetlen és sötét területek balesetveszélyesek.

Ne működtesse az elektromos szerszámokat robbanásveszélyes környezetben, például gyúlékony folyadékok, gázok vagy por jelenlétében. Az elektromos szerszámok szikrákat hoznak létre, amelyek meggyújthatják a port vagy a füstöt.

Tartsa távol a gyermekeket és a közelben tartózkodókat az elektromos szerszámok működtetése közben. A figyelemelterelés miatt elveszítheti az irányítást.

Elektromos biztonság (általános)

Mindig ellenőrizze, hogy a tápegység megfelel-e a névtáblán feltüntetett feszültségnek.

Az elektromos szerszámok dugaszainak meg kell felelniük a konnektornak. Soha ne módosítsa a dugót semmilyen módon. Kerülje a test érintkezését földelt vagy földelt felületekkel, például csövekkel, radiátorokkal, tűzhelyekkel és hűtőszekrényekkel. Fokozottan fennáll az áramütés veszélye, ha a teste földelt vagy földelt.

Ne tegye ki az elektromos szerszámokat esőnek vagy nedves körülményeknek. Az elektromos szerszámba kerülő víz növeli az áramütés veszélyét.

Ne éljen vissza a zsinórral. Soha ne használja a kábelt az elektromos szerszám hordozására, húzására vagy kihúzására. Tartsa a kábelt távol a hőtől, olajtól, éles szélektől vagy mozgó alkatrészekről. A sérült vagy összegabalyodott zsinór növeli az áramütés veszélyét.

Ha elektromos szerszámot használ kültéren, használjon kültéri használatra alkalmas hosszabbítót. A kültéri használatra alkalmas vezeték használata csökkenti az áramütés veszélyét.

Ha az elektromos szerszám nedves helyen történő üzemeltetése elkerülhetetlen, használjon hibásáramú készülékkel (RCD) védett tápegységet.

Személyes biztonság (általános)

Maradjon éber, figyeljen arra, hogy mit csinál, és használja a józan esztét, amikor elektromos szerszámot használ. Ne használjon elektromos szerszámot fáradtan, illetve kábítószert, alkoholt vagy gyógyszer hatása alatt. Egy pillanatnyi figyelmetlenség az elektromos szerszámok működtetése közben súlyos személyi sérülést okozhat.

Használjon biztonsági felszerelést. Mindig viseljen szemvédőt. Az olyan biztonsági felszerelések, mint a porvédő maszk, a csúszásmentes biztonsági cipő, a keménykalap vagy a hallásvédelem, ha a körülmények megkövetelik, csökkentik a személyi sérülések számát.

Kerülje el a véletlen indítást. Az elektromos szerszámok úgy történő hordozása, hogy az ujj a kapcsolón van, vagy olyan elektromos szerszámok bedugása, amelyeknél a kapcsoló be van kapcsolva, balesetveszélyes.

Az elektromos szerszám bekapcsolása előtt távolítsa el a beállítókulcsot vagy a kulcsot. Az elektromos szerszám forgó részéhez rögzített kulcs vagy kulcs személyi sérülést okozhat.

Ne essünk túlzásokba. Mindig tartsa meg a megfelelő lábtartást és egyensúlyt. Ez lehetővé teszi az elektromos szerszám jobb irányítását váratlan helyzetekben.

Öltözzön megfelelően. Ne viseljen bő ruházatot vagy ékszereket. Tartsa távol haját, ruházatát és kesztyűjét a mozgó alkatrészekről. A laza ruhák, ékszerek vagy hosszú haj beakadhat a mozgó alkatrészekbe.

Ha a porszívó és gyűjtő berendezések csatlakoztatására szolgáló eszközök vannak, gondoskodjon ezek csatlakoztatásáról és megfelelő használatáról. Ezen eszközök használata csökkentheti a porral kapcsolatos veszélyeket.

Elektromos szerszámok használata és gondozása

Ne erőltesse az elektromos szerszámot. Használja az alkalmazásnak megfelelő elektromos szerszámot. A megfelelő elektromos szerszám jobban és biztonságosabban fogja elvégezni a munkát abban a sebességben, amelyre tervezték.

Ne használja az elektromos szerszámot, ha a kapcsoló nem kapcsolja be és ki. Minden olyan elektromos szerszám, amelyet nem lehet a kapcsolóval vezérelni, veszélyes, és meg kell javítani. Húzza ki a dugót az áramforrásból, mielőtt bármilyen beállítást, tartozékcsereét vagy az elektromos szerszámok tárolását végezze. Az ilyen megelőző biztonsági intézkedések csökkentik az elektromos szerszám véletlen elindításának kockázatát.

A használaton kívüli elektromos szerszámokat gyermekek elől elzárva tárolja, és ne engedje, hogy az elektromos szerszámot olyan személyek kezeljék, akik nem ismerik az elektromos szerszámot vagy ezt a használati utasítást. Az elektromos szerszámok képzetlen felhasználók kezében veszélyesek.

Karbantartani az elektromos szerszámokat. Ellenőrizze a mozgó alkatrészek rossz beállítását vagy beragadását, az alkatrészek törését és minden más olyan állapotot, amely befolyásolhatja az elektromos szerszám működését. Ha sérült, használat előtt javíttassa meg az elektromos szerszámot. Sok balesetet okoznak a rosszul karbantartott elektromos szerszámok.

Tartsa a vágószerszámokat élesen és tisztán. A megfelelően karbantartott, éles vágóélel rendelkező vágószerszámok kevésbé ragadnak le, és könnyebben irányíthatók.

Használja az elektromos szerszámot, a tartozékokat és a szerszámhegyeket stb. a jelen használati utasításnak megfelelően és az adott típusú elektromos szerszámhoz előírt módon, figyelembe véve a munkakörülményeket és az elvégzendő munkát. Az elektromos szerszám rendeltetésétől eltérő műveletekhez történő használata veszélyes helyzetet eredményezhet.

Szolgáltatás

Az elektromos szerszámot szakképzett személy javíttassa meg, kizárólag azonos cserealkatrészek felhasználásával. Ez biztosítja az elektromos szerszám biztonságának megőrzését.

TOVÁBBI BIZTONSÁGI FIGYELMEZTETÉSEK A BOZÓTVÁGÓKHOZ

Általános utasítások

Ne engedje, hogy a bozótvégót/szálvégót vagy ezt a használati utasítást nem ismerő személyek kezeljék a szerszámot. A bozótvégó és a zsinórvágó veszélyes a képzetlen felhasználók kezében. Győződjön meg arról, hogy aki a bozótvégót/szálvégót kezeli, előbb elolvasta a használati útmutatót.

Soha ne engedje, hogy a szerszámot olyan személyek használják, akik nem ismerik ezeket az utasításokat, illetve olyan személyek (beleértve a gyermekeket is), akiknek fizikai, érzékszervi vagy szellemi képességei korlátozottak, vagy nem rendelkeznek elegendő tapasztalattal és tudással. A helyi előírások korlátozhatják a kezelő életkorát.

Használja a szerszámot a legnagyobb gondossággal és odafigyeléssel.

Csak akkor kezelje a berendezést, ha jó fizikai állapotban van. Minden munkát nyugodtan és gondosan végezzen. Használja a józan eszét, és tartsa szem előtt, hogy a kezelő vagy a felhasználó felelős a más embereket vagy a tulajdonukat érő balesetekért vagy veszélyekért.

Soha ne használja a berendezést alkohol vagy kábítószer fogyasztása után, illetve ha fáradtnak vagy betegnek érzi magát. Kerülje a nem szándékos indítást. Ne vigye az akkumulátorral felszerelt berendezést úgy, hogy az ujjá a kapcsolón van. Győződjön meg róla, hogy a kapcsoló ki van kapcsolva, amikor akkumulátorbetétet helyez be.

A motort azonnal ki kell kapcsolni, ha a berendezés bármilyen problémát vagy rendellenes jelet mutat. Kapcsolja ki és vegye ki az elemkazettát, ha pihen, illetve ha a készüléket felügyelet nélkül hagyja, és helyezze biztonságos helyre, hogy elkerülje mások veszélyeztetését vagy a készülék károsodását. Ne erőltesse a felszerelést. az jobban és kisebb sérülésveszéllyel fogja elvégezni a munkát abban az ütemben, amelyre tervezték.

Ne essünk túlzásokba. Mindig tartsa meg a megfelelő lábtartást és egyensúlyt.

Ellenőrizze indítás előtt

Mindig vegye ki az akkumulátort, hogy megakadályozza a gép véletlen elindulását. A gépen végzett karbantartási munkálatok előtt mindig válassza le az akkumulátort.

A gép használata előtt és minden ütközés után ellenőrizze a kopás vagy sérülés jeleit, és szükség szerint javítsa ki.

Ellenőrizze a munkaterületet. Távolítson el minden olyan laza tárgyat, például köveket, törött üveget, szögeket, acélhuzalt, zsinórt stb., amelyek kidobódhatnak, vagy a vágógép vagy a vágóvédő köré tekeredhetnek.

A gép kezelőjének gondoskodnia kell arról, hogy munka közben emberek vagy állatok ne jöjjenek 15 méternél közelebb. Ha több kezelő dolgozik ugyanazon a területen, a biztonsági távolságnak legalább 15 méternek kell lennie.

Használat előtt végezze el a gép általános ellenőrzését, lásd a karbantartási ütemtervet.

Személyes biztonság

A vágószerszám nem áll le azonnal a gép kikapcsolása után.

A gépet csak bozótvégásra/nyírásra tervezték. Ne használja a bozótvégót/ fűnyírókat semmilyen más munkára, mint amire rendeltetése van.

Maradjon éber, figyeljen arra, hogy mit csinál, és használja a józan eszét, amikor elektromos szerszámot használ. Ne használjon elektromos szerszámot fáradtan, illetve kábítószert, alkoholt vagy gyógyszer hatása alatt. Egy pillanatnyi figyelmetlenség az elektromos szerszámok működtetése közben súlyos személyi sérülést okozhat.

Ezt a készüléket nem olyan személyek (beleértve a gyermekeket is) általi használatra szánják, akik csökkent fizikai, érzékszervi vagy szellemi képességekkel rendelkeznek, vagy nem rendelkeznek megfelelő tapasztalattal és ismeretekkel, kivéve, ha a következőkkel rendelkeznek a biztonságukért felelős személy felügyeli vagy oktatja őket a készülék használatára vonatkozóan. A gyermekeket felügyelni kell, hogy ne játsszanak a készülékkel.

Soha ne engedje, hogy gyermekek vagy más, a gép és/vagy az akkumulátor használatában nem képzett személyek használják vagy szervizeljék a gépet. A helyi törvények szabályozhatják a felhasználó életkorát.

A berendezést zárható helyen tárolja, hogy gyermekek és illetéktelenek ne érhesék el.

A kezeket és lábakat mindig tartsa távol a vágási területtől, különösen a motor bekapcsolásakor. Öltözzön megfelelően. Ne viseljen bő ruházatot vagy ékszereket. Tartsa távol haját, ruházatát és kesztyűjét a mozgó alkatrészekről. A laza ruhák, ékszerek vagy hosszú haj beakadhatnak a mozgó alkatrészekbe.

Soha ne használja a gépet, ha fáradt, ha alkoholt fogyasztott, vagy ha olyan gyógyszert szed, amely befolyásolhatja a látását, az ítélőképességét vagy a koordinációját.

Viseljen egyéni védőfelszerelést. Lásd az "Egyéni védőfelszerelés" címszó alatti utasításokat.

Mindig vegye ki az akkumulátort, ha átadja a gépet egy másik személynek.

Elektromos szerszámok használata és gondozása

Ezzel a termékkel csak a műszaki adatok fejezetben ajánlott vágófelszereléseket használhatja.

Soha ne használjon olyan gépet, amelyet az eredeti specifikációhoz képest bármilyen módon módosítottak. Soha ne használja a gépet robbanásveszélyes vagy gyúlékony anyagok közelében.

Soha ne használjon hibás gépet. Végezze el a jelen kézikönyvben leírt biztonsági ellenőrzéseket, karbantartási és szervizelési utasításokat. Egyes karbantartási és szervizelési intézkedéseket képzett és képzett szakembereknek kell elvégezniük. Lásd a Karbantartás címszó alatt található utasításokat.

Csak eredeti pótalkatrészeket használjon.

Mindig gondoskodjon arról, hogy a szellőzőnyílások ne tartalmazzanak törmeléket.

Minden fedelet, védőburkolatot és fogantyút fel kell szerelni az indítás előtt.

A gépet csak nappali fényben vagy más jól megvilágított körülmények között használja.

Soha ne használja a gépet rossz időben, például ködben, esőben, nedvesen vagy nedves helyen, erős szélben, nagy hidegben, villámveszélyben stb. A rendkívül meleg időjárás a gép túlmelegedését okozhatja.

Mindig használd a józan eszt

Nem lehetséges, hogy minden elképzelhető helyzetet lefedjünk, amellyel szembesülhet. Mindig legyen óvatos és használja a józan esztét. Kerüljön el minden olyan helyzetet, amelyről úgy véli, hogy meghaladja az Ön képességeit. Ha ezen utasítások elolvasása után még mindig bizonytalan a kezelési eljárásokkal kapcsolatban, a folytatás előtt konzultáljon egy szakértővel.

TOVÁBBI BIZTONSÁGI UTASÍTÁSOK AZ AKKUMULÁTOROKHOZ ÉS TÖLTŐKHOZ

Csak ehhez a géphez használható akkumulátorokat és töltőket használjon.

Akkumulátorok

Soha ne próbálja meg kinyitni semmilyen okból kifolyólag.

Ne tárolja olyan helyen, ahol a hőmérséklet meghaladhatja a 40 °C-ot.

Csak 4 °C és 40 °C közötti környezeti hőmérsékleten töltsse fel.

Tárolja az akkumulátorokat hűvös, száraz helyen (5 °C-20 °C). Soha ne tárolja az akkumulátorokat lemerült állapotban. A Li-ion akkumulátorokat jobb, ha rendszeresen (évente legalább 4 alkalommal) lemerítik és újratöltik. A Li-ion akkumulátor hosszú távú tárolásához az ideális töltés a kapacitás 40%-a.

Az elemek ártalmatlanításakor kövesse a "Környezetvédelem" című fejezetben megadott utasításokat.

Ne okozzon rövidzárlatot. Ha a pozitív (+) és a negatív (-) csatlakozó között közvetlenül vagy fémtárgyakkal való véletlen érintkezés útján történik kapcsolat, az akkumulátor rövidzárlatot kap, és intenzív áram folyik, ami hőtermeléshez vezet, ami a burkolat megrepedéséhez vagy tűzhez vezethet.

Ne melegítse. Ha az akkumulátorokat 100 °C fölé melegítik, a tömítő és szigetelő elválasztók és más polimer alkatrészek megsérülhetnek, ami elektrolit szivárgást és/vagy belső rövidzárlatot eredményezhet, ami hőtermeléshez vezet, ami megrepedést vagy fájlokat okozhat. Továbbá ne dobja az akkumulátorokat tűzbe, robbanás és/vagy erős égés következhet be.

Szélsőséges körülmények között az akkumulátor szivárgása előfordulhat. Ha folyadékot észlel az akkumulátoron, járjon el az alábbiak szerint:

Gondosan törölje le a folyadékot egy ruhával. Kerülje a bőrrel való érintkezést.

Bőrrel vagy szemmel való érintkezés esetén kövesse az alábbi utasításokat:

Azonnal öblítse le vízzel. Semlegesítse enyhe savval, például citromlével vagy ecettel.

Szembe jutás esetén legalább 10 percig bőségesen öblítse ki tiszta vízzel. Forduljon orvoshoz.

Tűzveszély! Kerülje a leválasztott akkumulátor érintkezőinek rövidre zárását. Ne égesse el az akkumulátort.

Töltők

Soha ne próbálkozzon nem újratölthető akkumulátorok töltésével.

Azonnal cseréltesse ki a hibásvezetéket.

Ne tegye ki víznek.

Ne nyissa ki a töltőt.

Ne vizsgálja meg a töltőt.

A töltő csak beltéri használatra készült.

TÖLTÉS ÉS AZ AKKUMULÁTOR BEHELYEZÉSE VAGY ELTÁVOLÍTÁSA

A töltő jelzései

Csatlakoztassa a töltőt a hálózati aljzathoz.

Folyamatos zöld: töltésre kész

Vörös villogás: töltés

Folyó zöld: feltöltve

Folyamatos zöld és piros: akkumulátor vagy töltő sérült.

Megjegyzés: ha az akkumulátor nem illeszkedik megfelelően, válassza ki, és ellenőrizze, hogy az akkumulátor a megfelelő modell-e ehhez a töltőhöz, ahogyan az a specifikációs táblázatban látható. Ne töltsön más akkumulátorcsomagot vagy olyan akkumulátorcsomagot, amely nem illeszkedik biztonságosan a töltőhöz.

Gyakran ellenőrizze a töltőt és az akkumulátorcsomagot, miközben csatlakoztatva van.

Ha végzett, húzza ki a töltőt a hálózathoz, és válassza le az akkumulátorról.

Használat előtt hagyja teljesen kihűlni az akkumulátorcsomagot.

A töltőt és az akkumulátorcsomagot zárt helyen, gyermekek elől elzárva tárolja.

MEGJEGYZÉS: Ha az akkumulátor a szerszámban való folyamatos használat után forró, a töltés előtt hagyja, hogy az szobahőmérsékletűre lehűljön. Ez meghosszabbítja az akkumulátorok élettartamát.

Az akkumulátor eltávolítása / behelyezése

FIGYELMEZTETÉS: A beállítások elvégzése előtt győződjön meg arról, hogy a szerszám ki van kapcsolva, vagy vegye ki az akkumulátort.

Egyik kezével tartsa a szerszámot, a másikkal pedig az akkumulátort (9).

Telepítés: tolja és csúsztassa az akkumulátort az akkumulátor-nyílásba, győződjön meg róla, hogy az akkumulátor hátoldalán lévő kioldó retesz a helyére pattant, és az akkumulátor biztonságosan rögzítve van, mielőtt megkezdene a működést.

Kivétel: Nyomja meg az akkumulátor kioldó reteszt, és húzza ki egyszerre az akkumulátort.

Az akkumulátor kapacitásának kijelzője (1. ábra)

Az akkumulátorkapacitás kijelzői (12) vannak az akkumulátoron, az akkumulátor kapacitásának állapotát ellenőrizheti, ha megnyomja a gombot (13). A gép használata előtt, kérjük, nyomja meg a kapcsoló kioldóját, hogy ellenőrizze, hogy az akkumulátor eléggé tele van-e a megfelelő működéshez.

Ez a 3 LED jelzi az akkumulátor kapacitásának állapotát:

3 LED világít: Az akkumulátor teljesen feltöltött.

2 LED itt: az akkumulátor 60%-os töltöttségű

1 LED gyengén világít: az akkumulátor majdnem lemerült

ÖSSZESZERELÉS

Védőlapát szerelvény (2. ábra)

Kis penge (2) felszerelése a védőburkolatra (1) 2db ST4*16 csavarral (3)

A tengely összeszerelése (3. ábra)

Lazítsa meg a gombot (14).

Húzza ki a zárat (15), és fordítsa el balra vagy jobbra, ameddig csak lehet.

Csúsztassa az elülső csőtengelyt a készülékház csőtengelyére.

Húzza ki a zárat (15), és fordítsa vissza az eredeti helyzetébe.

Forgassa el az első csőtengelyt enyhe forgómozgással, amíg a zár (15) be nem kattan az első csőtengely furatába.

Rögzítse a csőtengelyt a helyén a gombbal (14).

Kerékpárfogantyú felszerelése (4. ábra)

Helyezze a fogantyút a fogantyúbilincs és a fogantyútartó közé. Állítsa a fogantyút olyan szögbe, amely kényelmes munkapozíciót biztosít, majd húzza meg a négy csavart (A) úgy, hogy a fogantyúegység ne mozdulhasson el.

Szerelési védőburkolat (5. ábra)

Szerelje fel a motorhoz megfelelő vágózsínór védőburkolatot, majd húzza meg a három csavart úgy, hogy a védőegység ne tudjon elmozdulni.

A kábelköteg beszerelése (6. ábra)

Állítsa be a hevederfelakasztót kényelmes pozícióba.
Csatolja be a hámot a hevederkapoccsal.

Cserélje ki a fémlapátot az orsóra, ha fűnyírásra akarja használni a gépet.

FIGYELMEZTETÉS: SOHA ne használja a készüléket, ha a penge elgörbült, vagy ha a fogai letöredeztek vagy hiányoznak. A sérült pengét azonnal cserélje ki.

FIGYELMEZTETÉS: A penge kezelésénél és felszerelésénél mindig viseljen strapabíró munkakesztyűt.

Fém penge (7. ábra)

Fordítsa a szerszámot fejjel lefelé, hogy a vágókést (2) könnyen kicserélhesse.

A vágókés (2) leszereléséhez dugja be a hatlapos kulcsot a géptestnek a vágókés alatti furatán keresztül a fogadó alátétbe (1). forgassa el a vágókést (1), amíg a hatlapos kulccsal rögzül. Lazítsa meg a hatlapú anyát (5) (bal oldali menet) a hatlapú dugókulccsal, és távolítsa el az anyát (5), a csészét (4), a rögzítő alátétet (3) és a hatlapú kulcsot.

Szerelje fel a vágókést (2) a tengelyre úgy, hogy a fogadó alátét vezetője illeszkedjen a vágókésen lévő furatba. Szerelje fel a szorító alátétet (3), a csészét (4), és rögzítse a vágókést (2) a hatlapú anyával (5) 13-23 Nm-es meghúzási nyomatékkal, miközben a fogadó alátétet (1) hatlapos kulccsal tartja. Ezután az óramutató járásával megegyező irányba forgatva húzza meg az egyik anyát.

Orsó

A telepítési sorrend A-F (8. ábra)

Fogja meg a vágófejet és dugja be a hatlapos csavarkulcsot a fogadó alátéten lévő lyukon keresztül, majd az óramutató járásával megegyező irányban elforgatva húzza meg az egyik anyát (9. ábra).

Illessze a rugót a vágófejhez (9. ábra).

Igazítsa a burkolat alján lévő kiemelkedést a szemek nyílásaihoz. Ezután szorosan nyomja rá a burkolatot a házra, hogy rögzítse azt.

Ha a berendezés első használatakor túl hosszú a zsinór, a felesleges végét a védőburkolaton lévő penge levágja.

ÜZEMELTETÉS

A gép elindítása

A berendezés indításához nyomja meg a főkapcsolót, majd nyomja le a biztonsági kapcsolót és húzza meg a kapcsoló kioldóját... A szerszám sebessége a kapcsoló kioldójára gyakorolt nyomás növelésével nő. A leállításhoz engedje el a kapcsoló kioldóját.

A gép leállítása

A készülék kikapcsolásához engedje el a kapcsoló kioldó gombját.

Vágási eljárások

Ha megfelelően fel van szerelve törmelékvéddel és zsinórfejjel, a készülék levágja a csúnya gyomokat és a magas fűvet a nehezen hozzáférhető területeken - kerítések, falak, alapítványok és fák mentén. Használható továbbá skalpolásra is, hogy a növényzetet a talajig eltávolítsa a kert könnyebb előkészítése érdekében, vagy egy adott terület megtisztítására.

MEGJEGYZÉS: Még ha óvatos is, az alapítványok, téglá- vagy kőfalak, ívek stb. körül történő vágás a húr normálnál nagyobb kopását eredményezi. Az elkopott vágózsínór meghosszabbításához forgás közben koppintsa az alsó orsógombot a talajhoz. Amennyiben túl hosszú lesz a vágózsínór, a vágókés automatikusan méretre vágja azt.

Nyírás / fűnyírás

Lengesse a nyírógépet sarlószerű mozdulattal egyik oldalról a másikra. A művelet során ne döntse meg a zsinórfejet. Vizsgálja meg a megfelelő vágási magasságot a nyírandó területen. Az egyenletes vágási mélység érdekében tartsa a húrfejet azonos szinten.

Közelebbi nyírás

Állítsa a nyírófejet egyenesen előre, enyhe dőléssel úgy, hogy a húrfeje alja a talajszint felett legyen, és a húr a megfelelő vágási ponton érintkezzen. Mindig a kezelőtől távolabb vágjon. Ne húzza a nyírófejet a kezelő felé.

Kerítés / alapjának nyírása

Lassan közelítse meg a láncszemkerítések, kerítések, sziklafalak és alapok körüli nyírást, hogy a zsinórnak az akadályhoz való ütközés nélkül közel vágjon. Ha a zsinór sziklával, téglafalakkal vagy alapokkal érintkezik, elszakad vagy megkopik. Ha a zsinór a kerítésnek ütközik, elszakad.

Fák körüli nyírás

A fatörzsek körül lassan nyírja, hogy a madzag ne érjen a kéreghez. Járja körbe a fát balról jobbra. A zsinór hegyével közelítse meg a fűvet vagy a gyomokat, és a zsinórfejet kissé döntse előre.



FIGYELMEZTETÉS:

Használjon rendkívüli óvatosságot a SEPRÉS során. E műveletek során tartson 30 méter (100 láb) távolságot a kezelő, más emberek és állatok között.

A seprés a növényzet talajig történő eltávolítására vonatkozik. Ehhez döntse a zsinórfejet körülbelül 30 fokos szögben jobbra. A fogantyú beállításával jobban tudja irányítani ezt a műveletet. Ne próbálkozzon ezzel a művelettel, ha fennáll a veszélye annak, hogy a repülő törmelék megsebesítheti a kezelőt, más személyeket, vagy anyagi kárt okozhat.

A söprés a zsinórfej megdöntésére utal, hogy a járdákról stb. lesöpörje a törmeléket. A forgó vágózsínór igen erős és az apró köveket vagy más hasonló törmeléket 15 méter (50 láb) vagy még több méterről is elhajíthatja, ami sérülést vagy kárt okozhat a közeli ingatlanokban, például autókban, házakban és ablakokban.

Vágás pengéssel



KERÜLJE EL A PENGE SÉRÜLÉSÉT

A sérült, vagy lelazult pengére utal, ha a gép rezonál, ha a penge egy erős fával, bozóttal vagy szilárd tárggyal érintkezik. Az így keletkező erő hevesen, ívben eltolja a pengét. Ez az irányítás elvesztését okozhatja, ami a kezelő vagy a közelben állók sérüléséhez vezethet.

Ne használja a pengét láncos kerítés, fémkarók, tájképi szegélyek vagy épületalapok közelében.

Ne vágjon tompa, repedt vagy sérült fémpengével. Mielőtt levágja a növényzetet, ellenőrizze, hogy nincsenek-e akadályok, például sziklák, fémkarók vagy törött kerítésből származó drótszálak. Ha az akadály nem távolítható el, jelölje meg a helyét, hogy a késsel elkerülhesse. A sziklák és a fémek tompítják vagy károsítják a pengét. A drót megakadhat a penge fején, és szétcsapódhat, vagy a levegőbe repülhet.

Ne használjon bozótívágót (pengét) a fák kivágásához.

TISZTÍTÁS ÉS KARBANTARTÁS

A szerszámot úgy tervezték, hogy hosszú ideig, minimális karbantartás mellett is jól működjön. A folyamatos kielégítő működés a szerszám megfelelő ápolásától és rendszeres tisztításától függ. Rendszeresen tisztítsa meg a szerszám szellőzőnyílását puha kefével vagy száraz ruhával. Rendszeresen tisztítsa meg a vágókötelet és az orsót puha kefével vagy száraz ruhával. Rendszeresen használjon egy tompa kaparót, hogy eltávolítsa a fűvet és a szennyeződések a védőrács aljáról.

TECHNIKAI ADATOK

Típus	HYD-4325-20V
Feszültség	20V
Motor típusa	Kefe nélküli
Vágási szélesség	300 mm
Vágótárcsa	255 mm
Kés	3 fogas
Damil	Ø1.6 mm x 5 m
Fordulatszám	5500-7500 /perc

A vonatkozó szabvány szerint mért zajkibocsátási értékek (K=3).



Akusztikai nyomásszint LpA	84 dB(A)
Akusztikai teljesítményszint LwA	96 dB(A)
Vibráció	2,92 m/s ²
K	3 m/s ²

FIGYELEM! Viseljen hallásvédőt, ha a hangnyomás 85 dB(A) fölött van.

GARANCIA (általános)

A termékre az első felhasználó általi vásárlástól számított 36 hónapos garancia vonatkozik. Ez a garancia minden anyag- vagy gyártási hibára kiterjed, kivéve: akkumulátorokat, töltőket, a normál elhasználódásnak kitett hibás alkatrészeket, mint például csapágyak, kefék, kábelek és dugók, vagy tartozékokat, mint például fúrók, fúrófejek, fűrészlapok stb.; a rossz bánásmódból, balesetből vagy átalakításból eredő károkat vagy hibákat, valamint a szállítási költségeket. A nem rendeltetésszerű használatból eredő károk és/vagy hibák szintén nem tartoznak a garanciális rendelkezések hatálya alá.

Továbbá kizárunk minden felelősséget az eszköz nem megfelelő használatából eredő testi sérülésekért.

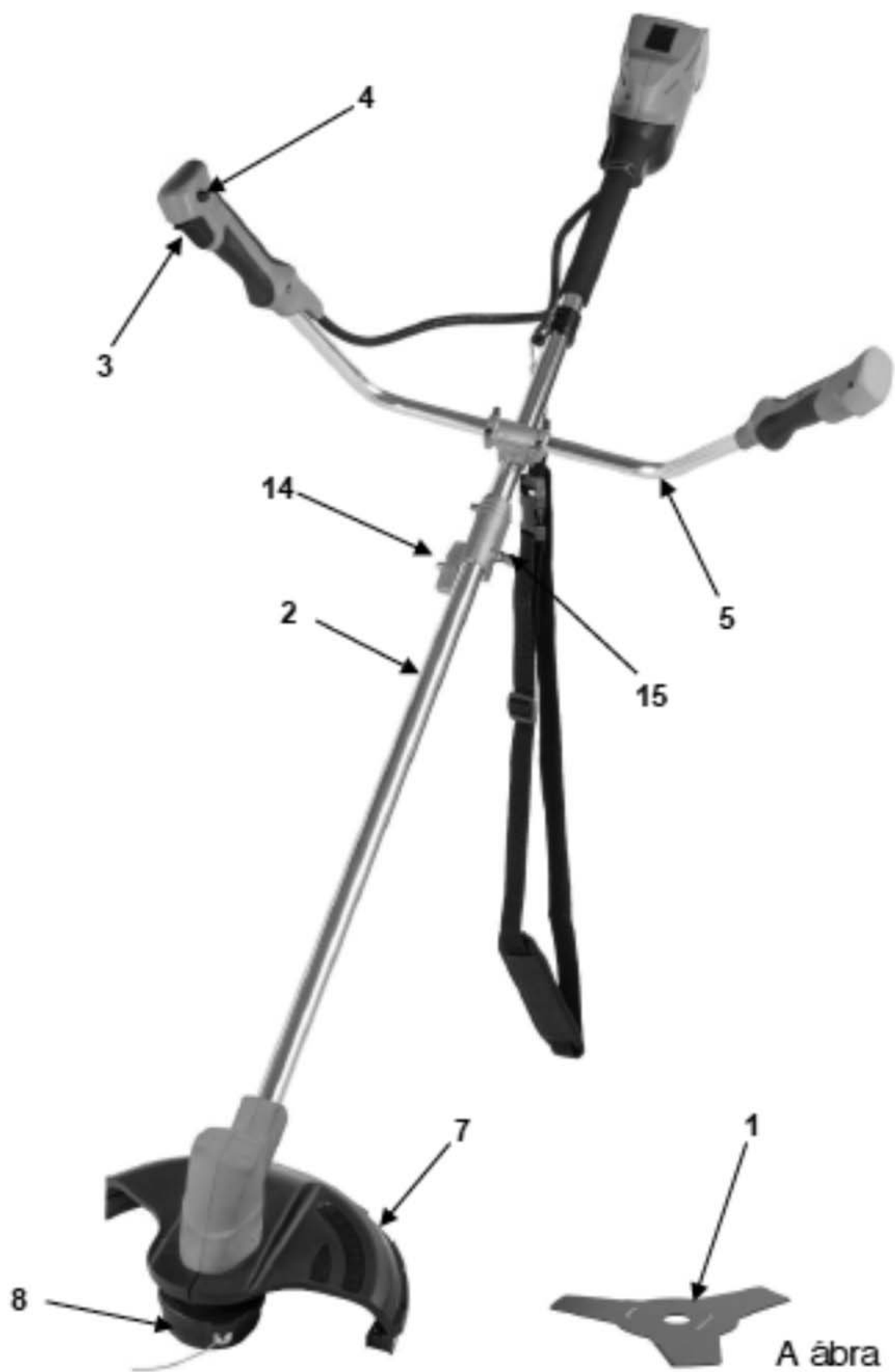
Ugyanakkor a garancia nem érvényesíthető, ha a készülék károsodása gondatlan karbantartás vagy túlterhelés következménye.

Határozottan ki van zárva a garancia alól a folyadékbehatolásból, a túlzott por behatolásából, a szándékos (szándékos vagy súlyos gondatlanságból eredő) károsodásból, a nem rendeltetésszerű használatból (olyan célra történő használat, amelyre a készülék nem alkalmas), a hozzá nem értő használatból (pl. a használati útmutatóban megadott utasítások be nem tartása), a szakszerűtlen összeszerelésből, a villámcsapásból, a hibás hálózati feszültségből eredő károk. Ez a lista nem teljes.

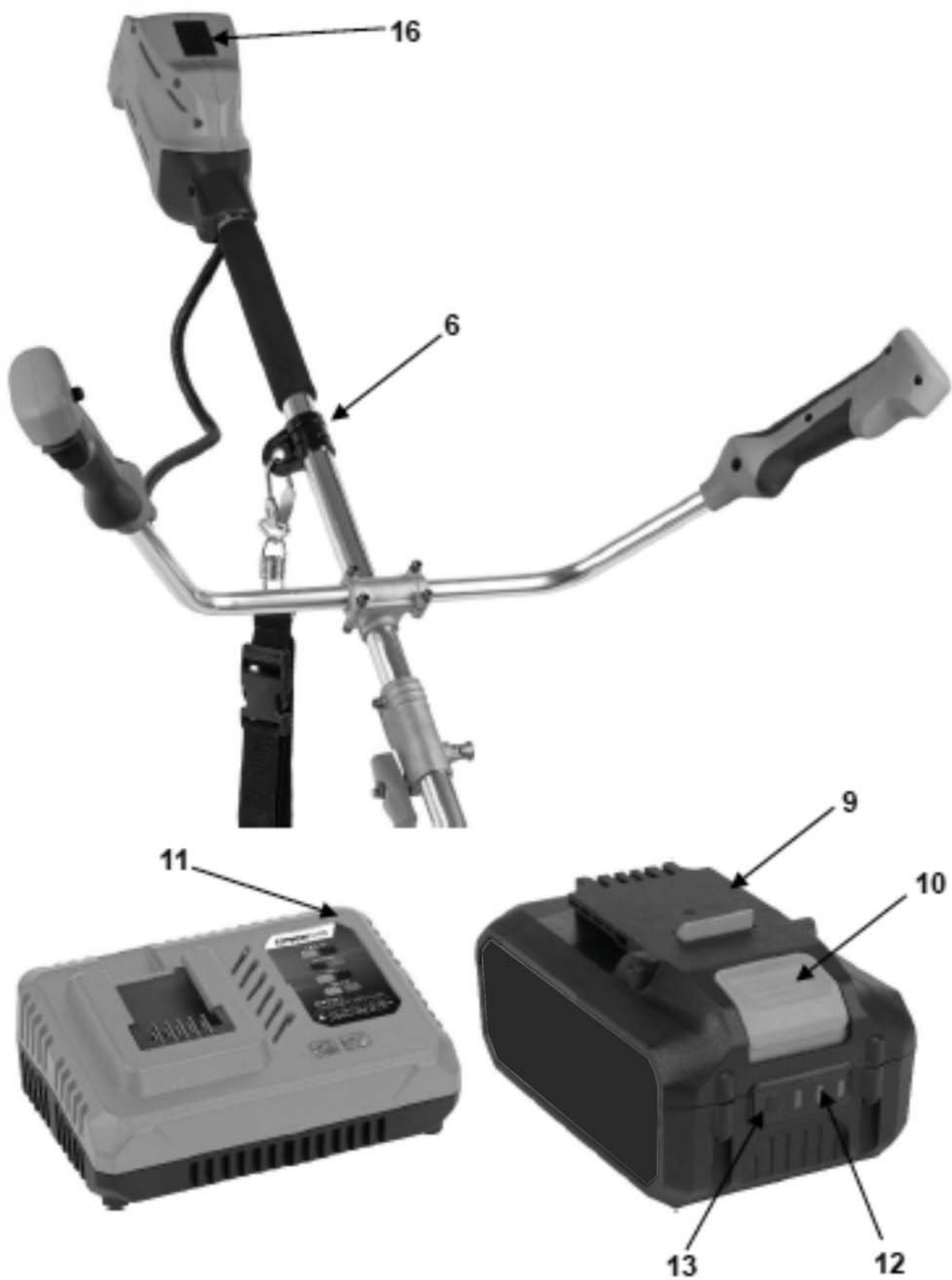
A jótállási igények elfogadása soha nem vezethet a jótállási időszak meghosszabbításához, illetve a készülék cseréje esetén új jótállási időszak kezdetéhez.

A vásárlás dátumát igazoló bizonylatot meg kell őrizni.

Képek a gépről:
A megnevezések az előző oldalakon

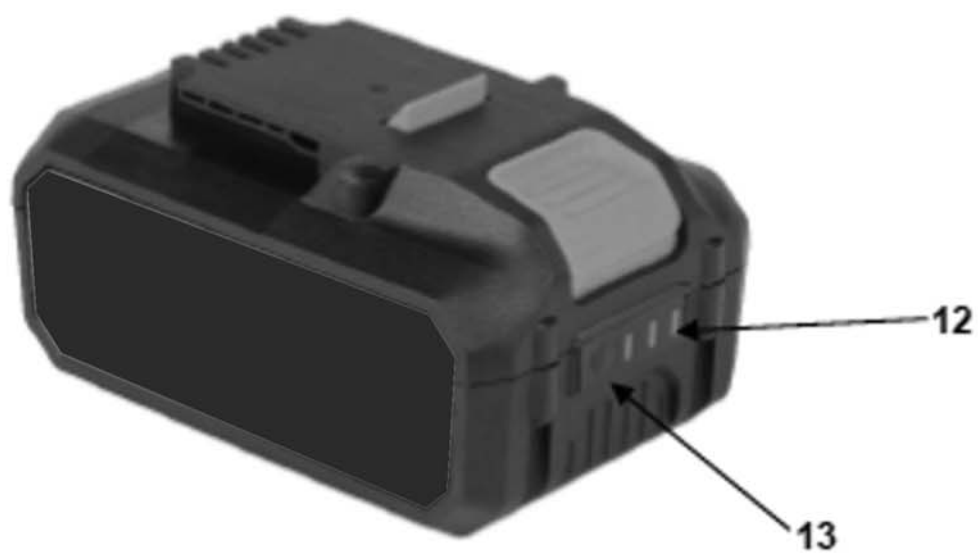


Képek a gépről:
A megnevezések az előző oldalakon

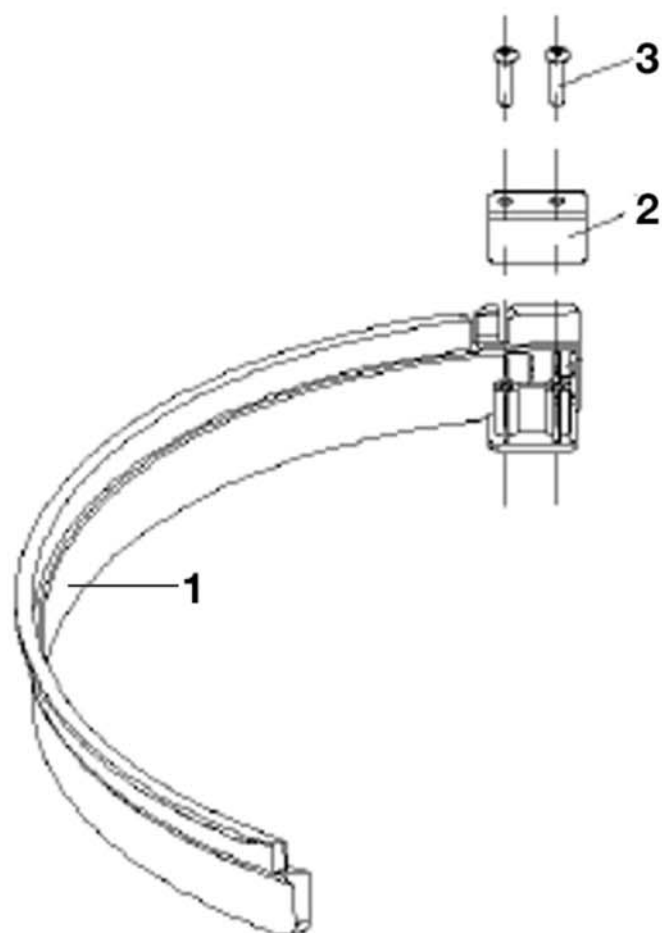


A ábra

Képek a gépről:
A megnevezések az előző oldalakon

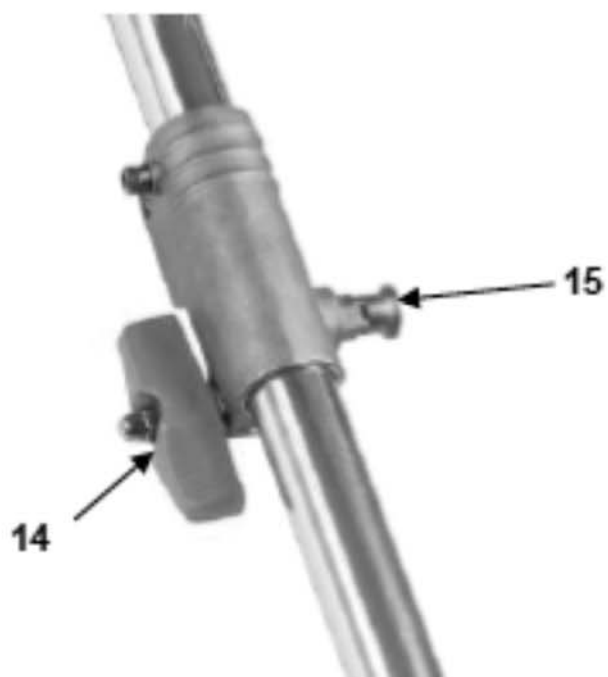


1.ábra

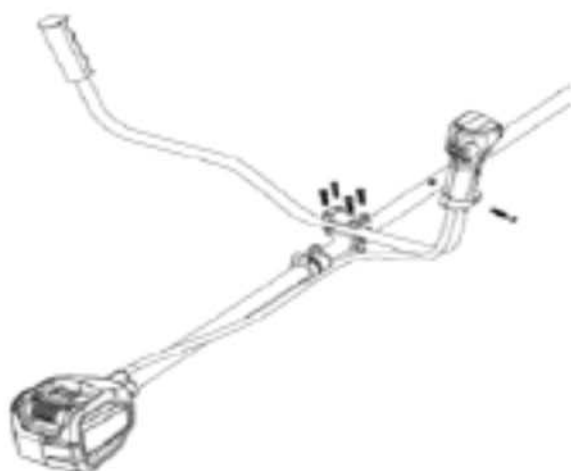


2.ábra

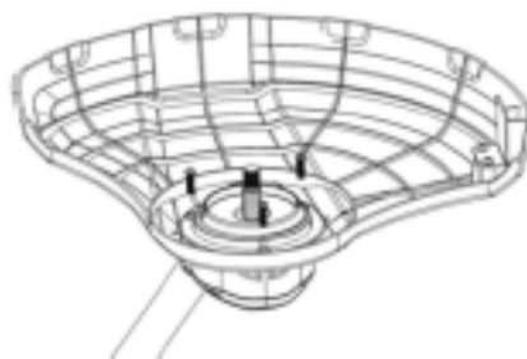
Képek a gépről:
A megnevezések az előző oldalakon



3.ábra



4.ábra

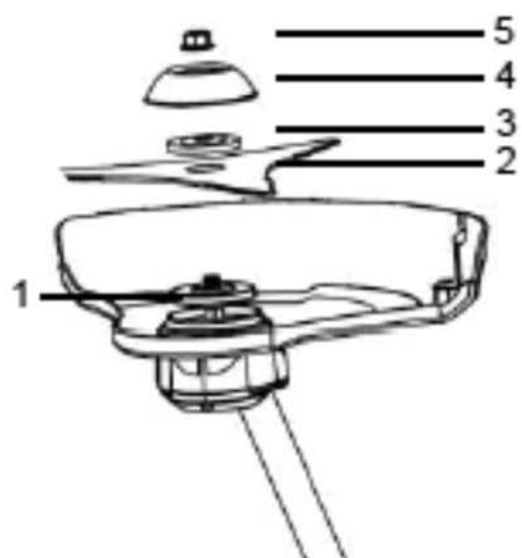


5.ábra

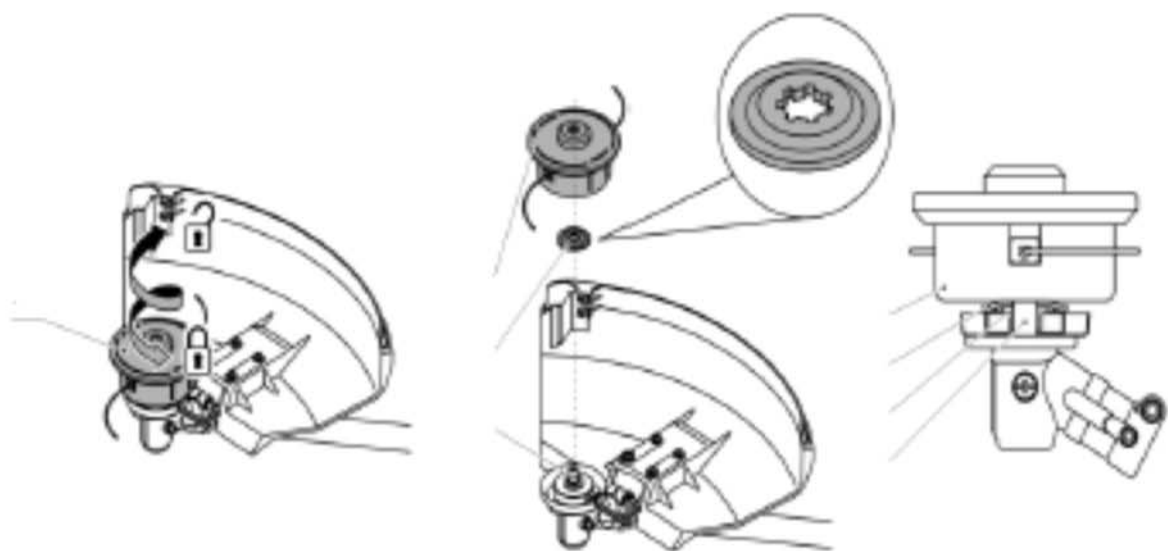
Képek a gépről
A megnevezések az előző oldalakon



6. ábra

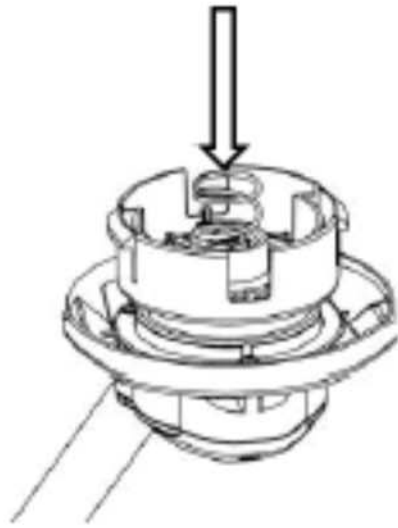


7. ábra



8. ábra

Kép a vágófejről:



9.ábra

EU MEGFELELŐSÉGI NYILATKOZAT

A 2012. évi LXXXVIII. törvény a piacfelügyeletéről, a 16/2008 (VIII. 30.) NFGM rendelet és a 374/2012 (XII. 18.) Kormányrendelet 8/2016. (XII. 6.) NMHH rendelet, 23/2016. (VII. 7.) NGM rendelet előírásai szerint.

Alulírott az alábbi gyártó nevében:

Gyártó: Zhejiang Safun Industrial Co., Ltd.

No.7 Mingyuan South AVE, Hardware Science & Technology Industrial Zone, 321300
Yongkang, Zhejiang, PEOPLE'S REPUBLIC OF CHINA

Európai importőr / Forgalmazó: Devon-Imp Ex Kft.

Cím: 1103 Budapest, Noszlopy u. 34. Magyarország

A gyártó meghatalmazott Európai Unióban letelepedett képviselője: Devon Imp-ex Kft.

Cím: 1103 Budapest, Noszlopy u. 34. Magyarország

Ezennel kijelentem, hogy az alábbi termék:

HYUNDAI HYD-4325-20V akkus fűkasza

(Model No.:SF8A208)

megfelel a következő jogszabályok előírásainak

2014/35/EU - Kisfeszültségű irányelv (LVD)

2014/30/EU - Elektromágneses kompatibilitás

2011/65/EU - RoHS direktíva

2006/42/EK - Gépdirektíva

2023/1542EU (elemekről, illetve akkumulátorokról és a hulladékelemekről, illetve –
akkumulátorokról szóló rendelet)

valamint a következő egységesített szabványoknak:

EN IEC 61960-4:2021

EN 62841-4-1:2020

EN 62841-1:2015

EN IEC 55014-1:2021

EN IEC 55014-2:2021

EN 60335-1:2012/A11:2015

EN 62233:2008

EN 50636-2-91:2015

ISO 11806-1:2022

Egyéb hivatkozások és vonatkozó direktíva (-ák) által megkívánt információk:

Certificate No.: 230900493SHA-V1

A CE jel első kiadásának ideje és helye: 2023.09.26

A Devon Imp-Ex Kft. felelősséget vállal az általa kiadott megfelelőségi nyilatkozatért.

Budapest, 2024. november 15.



Kornfeld Tamás

ügyvezető

HULLADÉKKEZELÉS: Az elektromos kéziszerszámokat, tartozékokat és csomagolóanyagokat a környezetvédelmi szempontoknak megfelelően kell újra felhasználásra leadni.

Csak az EU- tagországok számára: Ne dobja ki az elektromos kéziszerszámokat a háztartási szemétbe! Az elhasznált villamos és elektronikus berendezésekre vonatkozó 2012/19/EU európai irányelvnek és a megfelelő országos törvényekbe való átültetésnek megfelelően a már nem használható elektromos kéziszerszámokat külön össze kell gyűjteni és a környezetvédelmi szempontoknak megfelelően kell újra felhasználásra leadni.



Magyarországi kizárólagos forgalmazó:

Devon Imp-Ex Kft.
1103 Budapest, Noszlopy u. 34.

Garanciális szerviz:

1211 Budapest (Csepel Gyártelep)
Déli bekötő-út 10/C.

www.barkacsgep.com