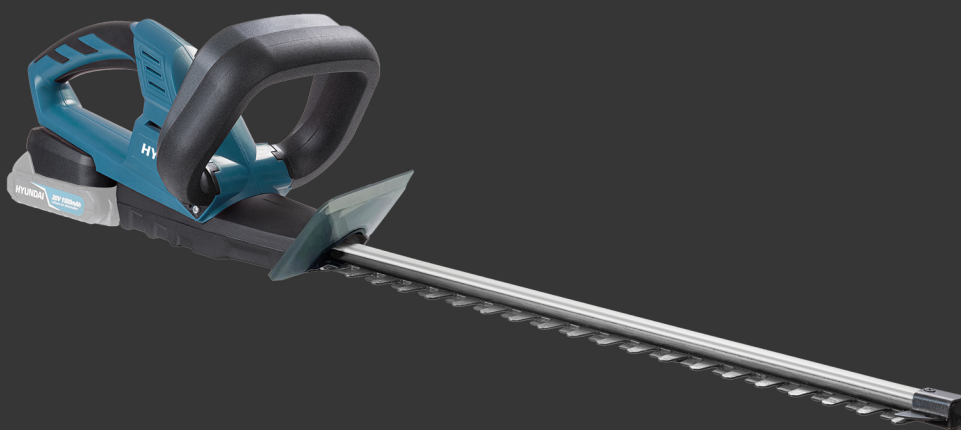


HYUNDAI
POWER PRODUCTS

AKKUMULÁTOROS SÖVÉNYVÁGÓ AKKUMULÁTOR ÉS TÖLTŐ NÉLKÜL HYD-461-20V

Eredeti használati útmutató



Általános biztonsági utasítások



FIGYELEM! Olvassa el az összes biztonsági figyelmeztetést és utasítást.

A figyelmeztetések és utasítások be nem tartása áramütést, tüzet és/vagy súlyos sérülést okozhat.

Minden figyelmeztetést és utasítást mentsen el a későbbi hivatkozáshoz.

A figyelmeztetésekben az "elektromos szerszám" kifejezés a hálózatról működtetett (vezetékes) elektromos szerszámra vagy akkumulátoros (vezeték nélküli) elektromos szerszámra vonatkozik.

Ez a termék nem használható csökkent fizikai, érzékszervi vagy szellemi képességekkel rendelkező, illetve tapasztalat és ismeretek hiányában nem rendelkező személyek (beleértve a gyermekeket is) számára, kivéve, ha a biztonságukért felelős személy felügyeli vagy oktatja őket a készülék használatára vonatkozóan.

A terméket csak a jelen használati utasításban leírt módon és funkciókhoz használja.

Munkaterület biztonsága

Tartsa a munkaterületet tisztán és jól megvilágítva. A rendetlen vagy sötét területek balesetveszélyesek

Ne működtesse az elektromos szerszámokat robbanásveszélyes környezetben, például gyúlékony folyadékok, gázok vagy por jelenlétében. Az elektromos szerszámok szikrákat hoznak létre, amelyek meggyújthatják a port vagy a füstöt.

Tartsa távol a gyermekeket és a közelben tartózkodókat az elektromos szerszámok működtetése közben. A figyelemelterelés miatt elveszítheti az irányítást.

Elektromos biztonság

Az elektromos szerszámok dugaszainak illeszkedniük kell a konnektorhoz. Soha ne módosítsa a dugót semmilyen módon. Ne használjon semmilyen adapterdugót földelt (földelt) elektromos szerszámokkal. A változatlan dugók és a megfelelő konnektorok csökkentik az áramütés veszélyét.

Ne tegye ki az elektromos szerszámokat esőnek vagy nedves körülményeknek. Az elektromos szerszámba kerülő víz növeli az áramütés veszélyét.

Ne éljen vissza a zsinórral. Soha ne használja a kábelt az elektromos szerszám hordozására, húzására vagy kihúzására. Tartsa a kábelt távol a hőtől, olajtól, éles szélektől vagy mozgó alkatrészekről. A sérült vagy összegabalyodott zsinór növeli az áramütés veszélyét.

Ha elektromos szerszámot használ kültéren, használjon kültéri használatra alkalmas hosszabbítót. A kültéri használatra alkalmas vezeték használata csökkenti az áramütés veszélyét.

Ha a tápkábel megsérül, a veszély elkerülése érdekében a gyártónak, szervizének vagy hasonlóan képzett személynek kell kicserélnie.

Javasoljuk, hogy a készülékeket legfeljebb 30 mA kioldási áramerősségű hibásáramú eszközzel (RCD) táplálják.

Személyes biztonság

Maradjon éber, figyeljen arra, hogy mit csinál, és használja a józan eszét, amikor elektromos szerszámot használ. Ne használjon elektromos szerszámot fáradtan, illetve kábítószert, alkohol vagy gyógyszer hatása alatt. Egy pillanatnyi figyelmetlenség az elektromos szerszámok működtetése közben súlyos személyi sérülést okozhat.

Használjon egyéni védőfelszerelést. Mindig viseljen szemvédőt. A megfelelő körülmények között használt védőfelszerelések, mint például porvédő maszk, csúszásmentes biztonsági cipő, keménykalap vagy hallásvédő, csökkentik a személyi sérülések számát.

Megakadályozza a véletlen indítást. Győződjön meg róla, hogy a kapcsoló kikapcsolt helyzetben van, mielőtt csatlakoztatja az áramforrást és/vagy az akkumulátort, felveszi vagy hordozza a szerszámot. Az elektromos szerszámok hordozása úgy, hogy az ujjja a kapcsolón van, vagy a kapcsolóval bekapcsolt elektromos szerszámok feszültség alá helyezése balesetveszélyes.

Az elektromos szerszám bekapcsolása előtt távolítsa el a beállítókulcsot vagy a kulcsot. Az elektromos szerszám forgó részéhez rögzített kulcs vagy kulcs személyi sérülést okozhat.

Ne essünk túlzásokba. Mindig tartsa meg a megfelelő lábtartást és egyensúlyt. Ez lehetővé teszi az elektromos szerszám jobb irányítását váratlan helyzetekben.

Ötözzön megfelelően. Ne viseljen bő ruházatot vagy ékszereket. Tartsa távol haját, ruházatát és kesztyűjét a mozgó alkatrészekről. A laza ruhák, ékszerek vagy hosszú haj beakadhatnak a mozgó alkatrészekbe.

Elektromos szerszámok használata és gondozása

Ne erőltesse az elektromos szerszámot. Használja az alkalmazásnak megfelelő elektromos szerszámot. A megfelelő elektromos szerszám jobban és biztonságosabban fogja elvégezni a munkát abban a sebességben, amelyre tervezték.

Ne használja az elektromos szerszámot, ha a kapcsoló nem kapcsolja be és ki. Minden olyan elektromos szerszám, amelyet nem lehet a kapcsolóval vezérelni, veszélyes, és meg kell javítani.

Húzza ki a csatlakozót az áramforrásból és/vagy az akkumulátort az elektromos szerszámból, mielőtt bármilyen beállítást végez, tartozékot cserél, vagy tárolja az elektromos szerszámot. Az ilyen megelőző biztonsági intézkedések csökkentik az elektromos szerszám véletlenszerű beindításának kockázatát.

A használaton kívüli elektromos szerszámokat gyermekek elől elzárva tárolja, és ne engedje, hogy az elektromos szerszámot vagy ezt a használati utasítást nem ismerő személyek kezeljék. Az elektromos szerszámok képzetlen felhasználók kezében veszélyesek. Karbantartja az elektromos szerszámokat. Ellenőrizze a mozgó alkatrészek helytelen beállítását vagy kötését, az alkatrészek törését és minden más olyan állapotot, amely befolyásolhatja az elektromos szerszám működését. Sérülés esetén használat előtt javíttassa meg az elektromos szerszámot. Sok balesetet okoznak a rosszul karbantartott elektromos szerszámok.

Tartsa a vágó alkatrészeket élesen és tisztán. A megfelelően karbantartott, éles vágóélel rendelkező vágószerszámok kevésbé hajlamosak megakadni, és könnyebben irányíthatók. Használja az elektromos szerszámot, a tartozékokat és a szerszámhegyeket stb. a jelen használati utasításnak megfelelően, figyelembe véve a munkakörülményeket és az elvégzendő munkát. Az elektromos szerszám rendeltetésétől eltérő műveletekhez történő használata veszélyes helyzetet eredményezhet.

Szolgálatatás

Az elektromos szerszámot csak azonos cserealkatrészek felhasználásával, szakképzett szakemberrel javíttassa meg. Ez biztosítja, hogy az elektromos szerszám biztonsága megmaradjon.

AKKUMULÁTOROS SÖVÉNYNYÍRÓ BIZTONSÁGI FIGYELMEZTETÉSEK

- 1. Tartsa távol a test minden részét a vágókéstől. Ne távolítsa el a vágott anyagot, és ne tartsa a vágandó anyagot, amikor a pengék mozognak. Az elakadt anyag eltávolításakor győződjön meg arról, hogy a termék ki van kapcsolva.** A termék üzemeltetése közbeni egy pillanatnyi figyelmetlenség súlyos személyi sérülést okozhat.
- 2. A terméket a fogantyúnál fogva, a vágókés leállításával vigye. A termék szállításakor vagy tárolásakor mindig szerelje fel a vágókészülék fedelét.** A termék megfelelő kezelése csökkenti a vágókések által okozott esetleges személyi sérüléseket.
- 3. A terméket csak a szigetelt fogófelületeknél fogja meg, mert a vágópenge érintkezhet a saját vezetékének rejtett vezetékével.** A "feszültség alatt álló" vezetékkel érintkező vágópengék a termék szabadon lévő fémrészeit "feszültség alatt" tarthatják, és áramütést okozhatnak a kezelőnek.
4. Működés előtt ellenőrizze a sövényt idegen tárgyakra, pl. drótkerítésre.
5. Tartsa a terméket megfelelően, pl. mindkét kezével, ha két fogantyúval rendelkezik. Az irányítás elvesztése személyi sérülést okozhat.

TOVÁBBI BIZTONSÁGI FIGYELMEZTETÉSEK

FONTOS

Használat előtt figyelmesen olvassa el

Tartsa meg a jövőbeni referenciának

Képzés

- Olvassa el figyelmesen az utasításokat. Ismerje meg a kezelőszerveket és a készülék megfelelő használatát.
- Soha ne engedje, hogy gyermekek használják a terméket.
- Soha ne engedje, hogy a készüléket olyan személyek használják, akik nem ismerik ezeket az utasításokat. A helyi előírások korlátozhatják a kezelő életkorát.
- Soha ne működtesse a készüléket, ha emberek, különösen gyermekek vagy háziállatok tartózkodnak a közelben.
- Az üzemeltető vagy felhasználó felelős a más személyeket vagy tulajdonukat érő balesetekért vagy veszélyekért.

Előkészítés

- Használat közben viseljen védőszemüveget és fülvédőt.
- Mindig viseljen szilárd lábbelit és hosszú nadrágot. Ne működtesse a berendezést mezítláb vagy nyitott szandálban.
- Munka közben mindig viseljen megfelelő munkaruhát, amely lehetővé teszi a szabad mozgást.
- Soha ne működtesse a készüléket, amely sérült, hiányos vagy a gyártó jóváhagyása nélkül megváltoztatott.

Művelet

- Húzza ki az akkumulátort a termékből:
 - amikor elhagyja a terméket,
 - a beszorulás elhárítása előtt,
 - a termék ellenőrzése, tisztítása vagy a terméken végzett munka előtt,
 - ha a termék rendellenesen vibrálni kezd.
- A terméket csak nappali fényben vagy jó mesterséges megvilágításban üzemeltesse.
- Ne nyúljon túl hosszán előre, vagy felfelé és mindig tartsa meg az egyensúlyát.
- A lejtőkön mindig biztos lábakon állj.
- Sétálva dolgozz, soha ne fuss.
- Minden szellőzőnyílást tartson tisztán a törmeléktől.
- Soha ne fújjon törmeléket a járókelők irányába.

Karbantartás és tárolás

- 1). Tartsa szorosan az összes anyát, csavart és csavart, hogy a termék biztonságos működési állapotban legyen.
- 2). Gyakran ellenőrizze a gyűjtőzsákat, hogy nem kopott-e vagy romlott-e el.
- 3). Cserélje ki az elhasználódott vagy sérült alkatrészeket.
- 4). A terméket csak száraz helyen tárolja.
- 5). Csak a gyártó által jóváhagyott pótalkatrészeket és tartozékokat használjon.

Maradék kockázatok

Még ha a terméket a rendelkezéseknek megfelelően üzemelteti is, a fennmaradó kockázatok mindig fennmaradnak. A termék felépítésével és kialakításával kapcsolatban a következő veszélyek merülhetnek fel:

A rezgés kibocsátásból eredő egészségkárosodás, ha a terméket hosszabb ideig használják, vagy ha nem megfelelően kezelik és karbantartják.

Sérülések és anyagi károk a hirtelen eltört tartozékok vagy rejtett tárgyak miatt.

Sérülések és anyagi kár a kidobott és leesett tárgyak miatt.

FIGYELEM! Ez a termék működés közben elektromágneses mezőt termel! Ez a mező bizonyos körülmények között zavarhatja az aktív vagy passzív orvosi implantátumokat! A súlyos vagy halálos sérülés kockázatának csökkentése érdekében javasoljuk az orvosi implantátumokkal rendelkező személyeknek, hogy a termék üzemeltetése előtt konzultáljanak orvosukkal és az orvosi implantátum gyártójával!

Rezgés- és zajcsökkentés

A zaj- és rezgés kibocsátás hatásának csökkentése érdekében korlátozza a működési időt, használjon alacsony rezgés- és zajszintű üzemmódokat, valamint viseljen egyéni védőfelszerelést.

Vészhelyzet

Ismerkedjen meg a termék használatával a jelen használati útmutató segítségével. Jegyezze meg a biztonsági utasításokat, és betű szerint kövesse azokat. Ez segít megelőzni a kockázatokat és veszélyeket.

- 1). A termék használata során mindig legyen éber, hogy időben felismerje és kezelje a kockázatokat. A gyors beavatkozással súlyos sérülések és anyagi károk megelőzhetők.
- 2). Állítsa le a motort és válassza le az akkumulátort a termékről, ha bármilyen meghibásodás lép fel. Mielőtt újra üzembe helyezné a terméket, ellenőriztesse azt szakképzett szakemberrel, és szükség esetén javíttassa meg.

Biztonsági figyelmeztetések és utasítások: Elemek

Ne szedje szét vagy nyissa fel, ne ejtse le (mechanikai bántalmazás), ne törje össze, ne hajlítsa vagy deformálja, ne lyukassza ki, és ne aprítsa fel. Ne módosítsa. Ne próbáljon meg idegen tárgyakat behelyezni az akkumulátorba, ne merítse be vagy tegye ki víznek vagy más folyadékoknak, ne tegye ki tűznek, túlzott hőnek, beleértve a forrasztópákát, és ne tegye mikrohullámú sütőbe. Az akkumulátort, csak a gyártó által meghatározott töltőrendszerrel használja. Ne zárja rövidre az akkumulátort, és ne engedje, hogy fémes vagy vezető tárgyak egyszerre érintkezzenek az akkumulátor mindkét pólusával.

A használt elemeket a gyártó/szállító utasításainak megfelelően azonnal ártalmatlanítsa.

Az akkumulátor/szerszám helytelen használata tüzet, robbanást vagy más veszélyt okozhat. Az akkumulátor/szerszám használatát gyermekeknek felügyelniük kell.

Biztonsági figyelmeztetések és utasítások:

FIGYELMEZTETÉS: A sérülésveszély csökkentése érdekében ezt a töltőt csak ezzel a termékkel használja. Más termékekben lévő akkumulátorok személyi sérülést vagy kárt okozva kipukkadhatnak.

Töltés

Ez a kézikönyv fontos biztonsági és üzemeltetési utasításokat tartalmaz.

Az akkumulátortöltő használata előtt olvassa el az akkumulátortöltőn és az akkumulátort használó terméken található összes utasítást és figyelmeztetést.

Ne tegye ki a töltőt esőnek vagy hónak.

Nem ajánlott tartozék használata tűz, áramütés vagy személyi sérülés veszélyét eredményezheti.

Az elektromos dugó és a vezeték sérülésének kockázatát csökkentendő, a töltő leválasztásakor inkább a dugónál, mint a vezetéken húzza meg.

Győződjön meg róla, hogy a kábel úgy van elhelyezve, hogy ne lehessen rálépni, megbotlani rajta, vagy más módon sérülésnek vagy terhelésnek kiténni.

Hosszabbító kábelt csak akkor szabad használni, ha feltétlenül szükséges. A nem megfelelő hosszabbító kábel használata tűz, áramütés vagy áramütés veszélyét eredményezheti.

A szerszám töltéséhez csak a mellékelt töltőt használja. Más töltő használata károsíthatja a szerszámot, vagy veszélyes állapotot teremthet.

Töltéskor csak egy töltőt használjon.

Ne próbálja meg kinyitni a töltőt. A töltő belsejében nincsenek az ügyfél által szervizelhető alkatrészek. Vigye vissza a hivatalos Hyundai szervizközpontba.

NE égesse el a szerszámot vagy az akkumulátorokat még akkor sem, ha azok súlyosan sérültek vagy teljesen elhasználódtak. Az akkumulátorok tűzben felrobbanhatnak. A lítiumion akkumulátorok elégetésekor mérgező füstök és anyagok keletkeznek.

Ne töltsen vagy használjon az akkumulátort robbanásveszélyes környezetben, például gyúlékony folyadékok, gázok vagy por jelenlétében. Az akkumulátor behelyezése vagy kivétele a töltőből meggyújthatja a port vagy a füstöt.

Ha az akkumulátor tartalma bőrrel érintkezik, azonnal mossa le a területet enyhe szappannal és vízzel. Ha az akkumulátor folyadéka a szembe kerül, a nyitott szemet három percig vagy az irritáció megszűnéséig öblítse vízzel. Ha orvosi segítségre van szükség, az akkumulátor elektrolitja folyékony szerves karbonátok és lítiumsók keverékéből áll.

FIGYELMEZTETÉS: Égésveszély. Az akkumulátor folyadék szikra vagy láng hatására gyúlékony lehet.

Termékadatok

Modellszám.	HYD-461-20V
Feszültség	DC20V
Nincs terhelés sebessége	1400 perc ⁻¹
Vágási hossz	460 mm
Tömeg (a tartozékok kivételével)	2,6 kg
Zaj (EN50144 szerint tesztelve)	
Lpa	75,0 dB(A)
Lwa	94,0 dB(A)
Rezgés	1,5 m/s ²

A szimbólum magyarázata:

	Az elektromos szerszám használata előtt olvassa el teljesen és figyelmesen a használati útmutatót.
	Ez a jelölés azt jelzi, hogy ez a termék nem ártalmatlanítható más háztartási hulladékkal együtt. Kövesse a jelen használati utasításban található ártalmatlanítási utasításokat.
	Ezzel a szimbólummal a gyártó megerősíti, hogy ez az elektromos szerszám megfelel a vonatkozó európai irányelveknek.
	Ne tegye ki esőnek
	Légy óvatos!
	Viseljen egyéni védőfelszerelést. Mindig viseljen védőszemüveget vagy védőpajzsot, hallásvédőt és védősisakot.
	Az éles penge végtagokat vághat
	Viseljen kesztyűt a vágás védelmére.
	A csúszás megelőzése érdekében viseljen biztonsági cipőt.
	A hangteljesítményszintet az L _{WA} jelzi dB-ben.

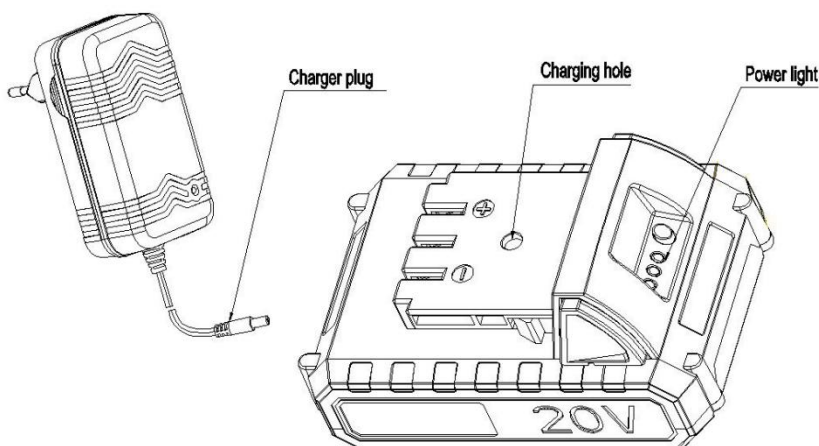
TÖLTÉSI ELJÁRÁS

FONTOS: Az akkumulátorcsomag gyárilag nincs teljesen feltöltve. Mielőtt megpróbálná feltölteni, alaposan olvassa el az összes biztonsági utasítást. Annak biztosítása érdekében, hogy a használt töltő az akkumulátorcsomaghoz alkalmazható legyen.

Dugja be a töltő csatlakozóját az akkumulátor töltőnyílásába.

Csatlakoztassa a töltőt bármelyik megfelelő szabványos konnektorba.

Hagyja, hogy az akkumulátorcsomag kezdetben a zöld fény villogjon. Ha a tápellátás lámpái mind világítanak, az akkumulátorcsomag teljesen feltöltődött.



Használat után a lehető leghamarabb töltsse fel a lemerült akkumulátorokat, különben az akkumulátor élettartama jelentősen csökkenhet. A leghosszabb élettartam érdekében ne merítse le teljesen az akkumulátorokat.

Az akkumulátorokat minden használat után ajánlott feltölteni.

FIGYELMEZTETÉS: Tűzveszély. Amikor kihúzza a kimeneti dugót a töltőnyílásból, először a töltőt húzza ki a konnektorból, majd húzza ki a töltő kimeneti dugóját a töltőnyílásból.

Fontos töltési megjegyzések

A szerszámot a gyárból töltetlen állapotban küldték. Mielőtt megpróbálná használni, fel kell tölteni.

FIGYELMEZTETÉS: Az akkumulátorok károsodásának veszélye csökkentése érdekében SOHA ne töltsse őket 4,5 °C alatti vagy 40,5 °C feletti léghőmérsékleten. Továbbá SOHA ne töltsse őket, ha az akkumulátorok hőmérséklete 4,5 °C alatt) vagy 40,5 °C felett van. A leghosszabb élettartam és a legjobb teljesítmény akkor érhető el, ha az akkumulátorokat körülbelül 24 °C-os levegőhőmérsékleten töltik. **MEGJEGYZÉS:** A szerszám nem töltődik, ha a szerszám hőmérséklete körülbelül 0 °C alatt vagy 45 °C felett van.

Töltés közben a töltő zúghat és érintésre meleg. Ez normális jelenség, és nem jelez problémát. Ha az akkumulátorok nem töltődnek megfelelően-(1) Ellenőrizze az áramot a konnektorban egy lámpa vagy más készülék csatlakoztatásával. (2) Ellenőrizze, hogy a csatlakozóaljzat olyan villanykapcsolóhoz van-e csatlakoztatva, amely kikapcsolja az áramot, amikor lekapcsolja a villanyt. (3) Vigye a töltőt és a szerszámot 4,5 °C és +40,5 °C közötti környezeti levegő hőmérsékletre. (4) Ha a csatlakozóaljzat és a hőmérséklet rendben van, és mégsem történik megfelelő töltés, vigye vagy küldje el a szerszámot és a töltőt a helyi szervizbe. A szerszámot újra kell tölteni, ha nem termel elegendő teljesítményt olyan munkáknál, amelyeket korábban könnyen elvégezhetett. Az akkumulátorok élettartama jelentősen csökkenhet, ha az

akkumulátorok mélyen lemerülnek. **NE HASZNÁLJA FOLYTATÁSRA** a terméket, ha az akkumulátorok lemerült állapotban vannak. A lemerült akkumulátorokat haladéktalanul töltsse újra.

Az akkumulátor élettartamának maximalizálása érdekében:

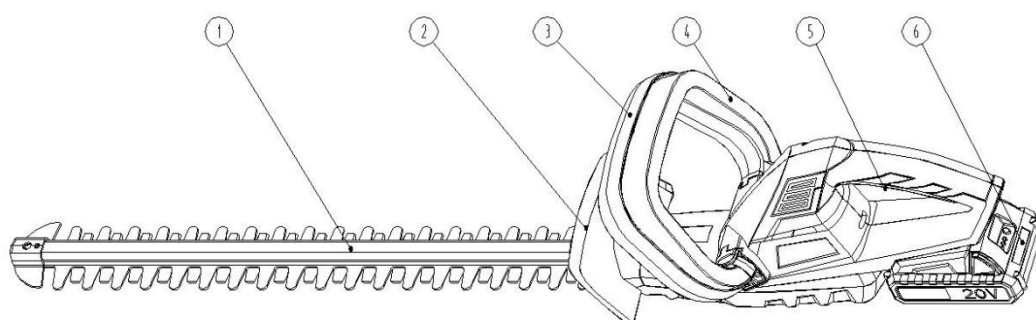
Ne merítse le teljesen az akkumulátorokat.

Minden használat után töltsse fel teljesen az akkumulátorokat.

A szerszámot olyan helyen tárolja, ahol a környező levegő hőmérséklete körülbelül 4,5 °C - 24 °C.

A töltés befejezése után válassza le a töltőt a szerszámról. **FIGYELMEZTETÉS:** Tűzveszély. Amikor a töltőt leválasztja a szerszámról, először a töltőt húzza ki a konnektorból, majd a töltő vezetékét a szerszámról.

Az összetevők neve



1. Vágópenge
2. Kézvédő
3. Zárt első fogantyú
4. Elülső kapcsolókar
5. Hátsó kapcsoló-kar
6. Akkumulátor

Szállítási tartalom

- Sövénynyíró
- Akkucsomag (x)
- Töltő (x)
- Kézvédő

Működési utasítások

Szándékos használat

A sövényvágót a sövények, bokrok és cserjék vágására és nyírására tervezték a hazai kertekben.

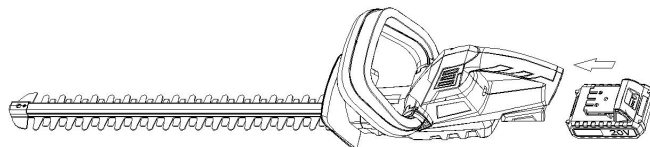
A maximális vágási teljesítményt be kell tartani. Ne vágja le a megadott maximális vágási kapacitást meghaladó ágakat.

A készülék kizárólag magáncélú kerti használatra alkalmas, kereskedelmi célú folyamatos használatra nem.

A készüléket felnőttek általi használatra tervezték. A 16 év feletti fiatalok csak felügyelet mellett használhatják a készüléket.

Ezt a készüléket nem használhatják csökkent fizikai, érzékszervi vagy szellemi képességekkel rendelkező személyek (beleértve a gyermekeket is), kivéve, ha a biztonságukért felelős személy felügyeli vagy oktatja őket a készülék használatára vonatkozóan.

A szerszám használata előtt helyezze be az akkumulátort a gépbe. Mindig a megfelelő akkumulátort használja.



A gép bekapcsolásához egyszerre

kell lenyomni az elülső kapcsolókat 4 és a hátsó kapcsolókat 5.

Engedje el a két kapcsolókar bármelyikét, a gép **hirtelen leáll**, ebben az esetben a szellőzőnyílásból szikrázó szikrázást fog látni, ne aggódjon, ez normális jelenség, és nem károsítja a gépet. Valószínűleg égett szagot fog észlelni a motorból, ismét ne aggódjon, mivel ez az elektromos fék, amely mindig egy kis füstöt termel.

Amikor befejezi a munkát, kihúzhatja az akkumulátorcsomagot, és töltsse fel, tisztítsa meg a pengét, kenje meg a pengét minden használat után, hogy meghosszabbítsa a vágópenge és a termék élettartamát. Vigyen fel könnyű gépolajat a vágópenge éle mentén. Tárolja a gépet úgy, hogy a hüvelyt a penge teljes hosszában lefedje.

A penge cseréje

Rendszeresen ellenőrizze a pengét, ha sérült, kérjük, azonnal cserélje ki. A pengét nehéz egyedül kicserélni, ezért javasoljuk, hogy a pengét egy hivatalos szervizben cseréltesse ki.

Általános információk

Ha az idősebb sövényeket jelentősen vissza kell vágni, a vastagabb ágakat metszőollóval vágja a kívánt hosszúságúra, mielőtt a sövényvágóval munkához látna. Ügyeljen arra, hogy a penge ne érintkezzen semmi olyannal, ami kárt tehet benne, például kerítésdróttal vagy fém növénytartókkal.

Az őshonos kemény fákat nem szabad sövényvágóval vágni, mert károsítják a pengét. A sövényvágót puha új növedékek vágására tervezték, és csak ilyen anyagok vágására szabad használni.

Karbantartás és gondozás

Mindig vegye ki az akkumulátort a gépből, mielőtt bármilyen munkát végezne a gépen, illetve mielőtt tisztítást végezne.

A készülék karbantartásmentes. Ha a gondos gyártás és a szigorú minőségbiztosítás ellenére mégis sérülést észlelünk, a készüléket kizárólag az elektromos szerszámok hivatalos szervizében lehet megjavíttatani.

Garancia

A készülékre a törvényi/országspecifikus szabályozásnak megfelelően garanciát vállalunk (a vásárlás igazolása számlával vagy szállítólevéllel).

A normál kopásból eredő károk túlterhelés vagy nem megfelelő kezelés kizárja a garanciát. Reklamáció esetén kérjük, küldje a gépet szétszerelés nélkül a márkakereskedőjéhez vagy az elektromos szerszámok hivatalos szervizközpontjába.



MEGFELELŐSÉGI NYILATKOZAT

A 2012. évi LXXXVIII. törvény a piacfelügyeletéről, a 16/2008 (VIII. 30.) NFGM rendelet és a 374/2012 (XII. 18.) Kormányrendelet 8/2016. (XII. 6.) NMHH rendelet, 23/2016. (VII. 7.) NGM rendelet előírásai szerint.

Száma: D/2024/HYD-461-20V

Alulírott az alábbi gyártó nevében:

Gyártó: Nantong Huateng Power Tools Co., Ltd.

3rd Floor, Building 38, Xinyuan Huating, Tangzha Town Street, Gangzha District, Nantong City, Jiangsu Province, China

Európai importőr / Forgalmazó: Devon-Imp Ex Kft.

Cím: 1103 Budapest, Noszlopy u. 34. Magyarország

A gyártó meghatalmazott Európai Unióban letelepedett képviselője: Devon Imp-ex Kft.

Cím: 1103 Budapest, Noszlopy u. 34. Magyarország

Ezennel kijelentem, hogy az alábbi termék:

Hyundai HYD-461-20V akkumulátoros sövényvágó

(Model No.:ASYHT0151020)

megfelel a következő direktívák előírásainak:

Kisfeszültségű berendezések 2014/35/EU

Elektromágneses kompatibilitás 2014/30/EU

RoHS direktíva 2011/65/EU,

Gépdirektíva 2006/42/EK

2000/14/EC

és, hogy az alább hivatkozott szabványok és/vagy műszaki előírások kerülnek alkalmazásra:

EN IEC 55014-1:2021

EN IEC 55014-2:2021

EN IEC 61000-3-2:2019+A1:2021

EN 61000-3-3:2013+A1:2019+A2:2021

EN 62841-1:2015

EN 62841-4-2:2019

EN IEC 63000:2018

Egyéb hivatkozások és vonatkozó direktíva (-ák) által megkívánt információk:

Certificate No.: M8A 096828 0031 Rev.04

A CE jel első kiadásának ideje és helye: 2022.06.07. München

A Devon Imp-Ex Kft. felelősséget vállal az általa kiadott megfelelőségi nyilatkozatért.

Budapest, 2024.04.25

DEVON IMP-EX Kft.
1103 Budapest, Noszlopy u. 34.
Adószám: 2000660-2-42
Cégjegyzékszám: 01-09-710646
1.

Kornfeld Tamás
ügyvezető igazgató

HULLADÉKKEZELÉS: Az elektromos kéziszerszámokat, tartozékokat és csomagolóanyagokat a környezetvédelmi szempontoknak megfelelően kell újra felhasználásra leadni.

Csak az EU- tagországok számára: Ne dobja ki az elektromos kéziszerszámokat a háztartási szemétbe! Az elhasznált villamos és elektronikus berendezésekre vonatkozó 2012/19/EU európai irányelvnek és a megfelelő országos törvényekben való átültetésnek megfelelően a már nem használható elektromos kéziszerszámokat külön össze kell gyűjteni és a környezetvédelmi szempontoknak megfelelően kell újra felhasználásra leadni.



Magyarországi kizárólagos forgalmazó:

Devon Imp-Ex Kft.
1103 Budapest, Noszlopy u. 34.

Garanciális szerviz:

1211 Budapest (Csepel Gyártelep)
Déli bekötő-út 10/C.

www.barkacsgep.com